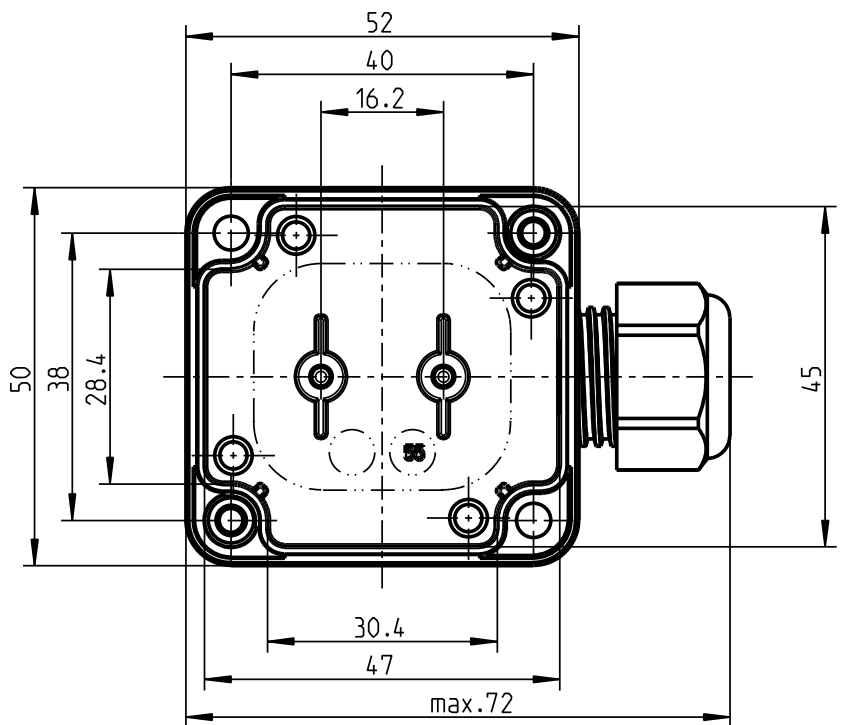
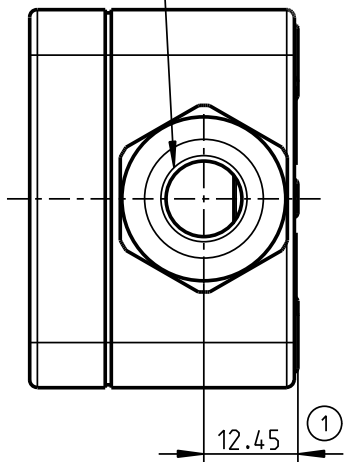


Dichtbereich
5-10mm



| | | | | | |
|---|------------|-------------|---------------|-----------------------|--|
| (Verwendungsbereich) | | (Zul.-Abw.) | (Oberflaeche) | Maßstab 1:1 | (Volumen in cm ³) 31.838 |
| | | | | (Werkstoff, Halbzeug) | |
| Weitergabe sowie Vervielfältigung dieses Dokuments, Verwertung und Mitteilung seines Inhalts sind verboten, soweit nicht ausdrücklich gestattet. Zuwiderhandlungen verpflichten zu Schadenersatz. Alle Rechte für den Fall der Patent-, Gebrauchsmuster- oder Geschmacksmustereintragung vorbehalten. | | | Datum | Name | (Benennung) |
| | | Bearb. | 18.02.03 | W Ge | Massblatt |
| | | Gepr. | 15.10.12 | W Ge | TK 55 mit Verschr. |
| | | Vers. | | | |
| | | Status | Freigabe | | |
| | | | | | (Zeichnungsnummer) |
| | | | | | M-129-455-01 |
| 1 | korrigiert | 15.10.12 | W SP | Blatt 1 | |
| Zust. | Aenderung | Datum | Name | (Urspr.) | A4 Bl. |
| | | | | (Ersatz fuer:) | |