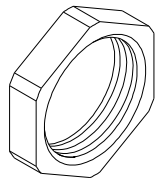
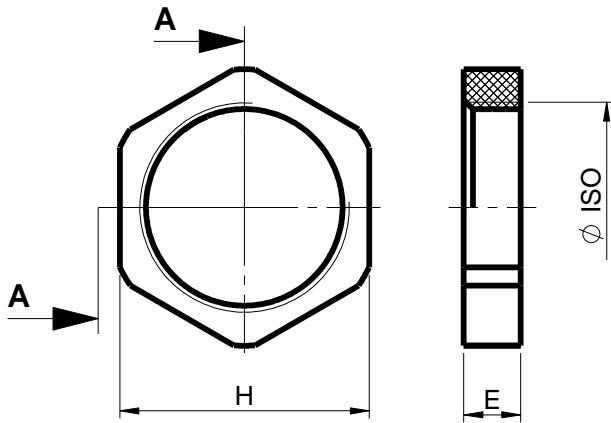


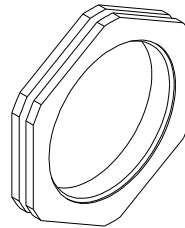
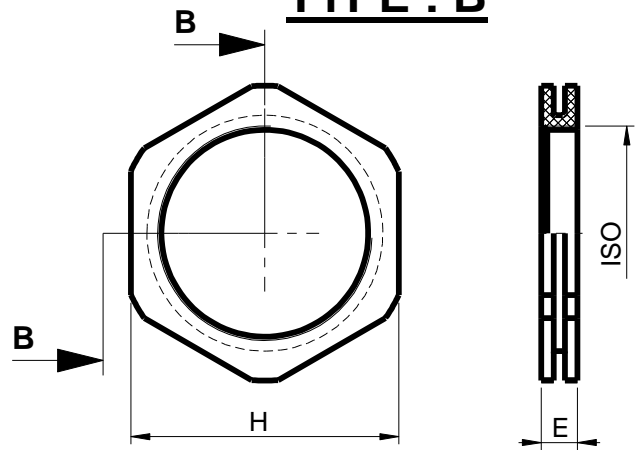
## TYPE : A



Température  
d'utilisation  
continue

PA 6-25% F.V.  
- 30 / + 120°C

## TYPE : B



Température  
d'utilisation  
continue

Polyamide  
- 40 / + 100°C

Ø ISO NFE 03 054	REFERENCES S.I.B.			E mm	6 Pans H mm	POIDS gr
	GRIS RAL 7001	GRIS RAL 7035	NOIR RAL 9005			

## TYPE : A

M 12 x 150	G 4312 005	G 4312 010	H 4312 110	5	19	1
M 16 x 150	G 4316 005	G 4316 010	H 4316 110	5	22	1
M 20 x 150	G 4320 005	G 4320 010	H 4320 110	5	24	1
M 25 x 150	G 4325 005	G 4325 010	H 4325 110	6	30	2
M 32 x 150	G 4332 005	G 4332 010	H 4332 110	7,5	38	3
M 40 x 150	G 4340 005	G 4340 010	H 4340 110	8	50	12
M 50 x 150	G 4350 005	G 4350 010	H 4350 110	9	60	14
M 63 x 150	G 4363 005	G 4363 010	H 4363 110	10	75	22

## TYPE : B

M 50 x 150	G 4950 100	G 4950 110	H 4950 100	9	59	12
M 63 x 150	G 4963 100	G 4963 110	H 4963 100	10	74	19

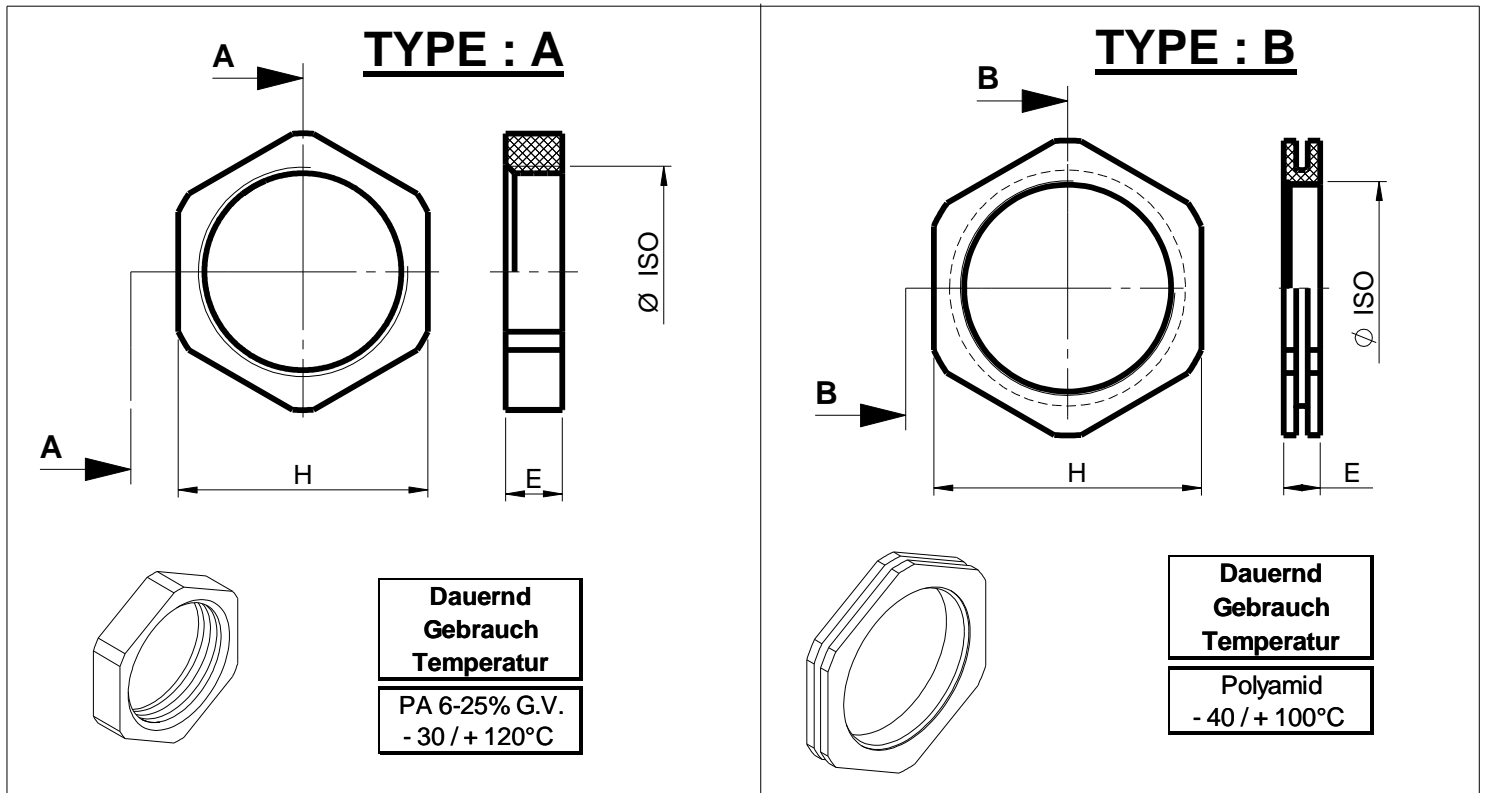
### M50 et M63 privilégier Type B

<b>B</b>	H17 --> H19 / Kg --> gr / ajout réf. M50 et M63 Type A	<b>JMG</b>	11.12.12	<b>JU</b>	11.12.12
<b>A</b>	Nouveau plan / annule et remplace G4300010indE du 23.12.05 + G4900200 du 11.05.04	<b>JMG</b>	07.06.12	<b>MK</b>	07.06.12
IND	MODIFICATIONS	NOM	DATE	VERIFIE	DATE

MATIERE : PA6 + 25% Fibre de verre / DIMENSIONS : / ETAT FINAL : /  
 DESIGNATION : PA6 CODE : /



TOLERANCE GENE : /		DESSINE PAR : <b>GRAVIER</b>	DATE : <b>07.06.12</b>	VERIFIE PAR :	DATE : <b>22/05/00</b>
DIN 7168 EXCLUS	FIN INCLUS	Société Industrielle de Boulay 57220 BOULAY Accessoires de Dérivation et Raccordement		Ce document est la propriété de SIB - ADR. Il ne peut être communiqué à des tiers sans son autorisation.	
		<h1>CONTRE ECROU ISO PA6 25% F.V. + PA6</h1>		<b>A4</b> CLIENT : CATALOGUE PLAN CLIENT N°:	
RUGOSITE GENE : /				PLAN SIB N°: <b>G 4300 020</b> IND: <b>B</b>	
		SUIVANT NORME :		POIDS (g) :	



Ø ISO NFE 03 054	EDV. Art. Nr.			E mm	6 Kt. H mm	Gewicht gr
	GRAU RAL 7001	GRAU RAL 7035	SCHWARZ RAL 9005			

### TYPE A

M 12 x 150	G 4312 005	G 4312 010	H 4312 110	5	19	1
M 16 x 150	G 4316 005	G 4316 010	H 4316 110	5	22	1
M 20 x 150	G 4320 005	G 4320 010	H 4320 110	5	24	1
M 25 x 150	G 4325 005	G 4325 010	H 4325 110	6	30	2
M 32 x 150	G 4332 005	G 4332 010	H 4332 110	7,5	38	3
M 40 x 150	G 4340 005	G 4340 010	H 4340 110	8	50	12
M 50 x 150	G 4350 005	G 4350 010	H 4350 110	9	60	14
M 63 x 150	G 4363 005	G 4363 010	H 4363 110	10	75	22

### TYPE : B

M 50 x 150	G 4950 100	G 4950 110	H 4950 100	9	59	12
M 63 x 150	G 4963 100	G 4963 110	H 4963 100	10	74	19

<b>B</b>	H17 --> H19 / Kg --> gr / ajout réf. M50 et M63 Type A	<b>JMG</b>	11.12.12	<b>JU</b>	11.12.12
<b>A</b>	Nouveau plan / annule et remplace G4300010indE du 23.12.05 + G4900200 du 11.05.04	<b>JMG</b>	12.06.12	<b>MK</b>	12.06.12
IND	MODIFICATIONS	NOM	DATE	VERIFIE	DATE

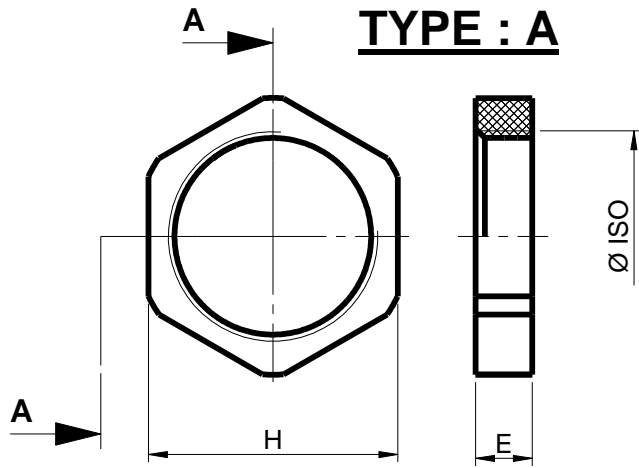
MATIERE : Polyamid 6 - 25%  
DESIGNATION : Glasfaserverstärktem / PA6

DIMENSIONS : /  
CODE : /

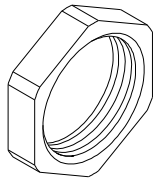
ETAT FINAL : /

ECH : **x/x**

TOLERANCE GENE : /		DESSINE PAR : <b>GRAVIER</b>	DATE : <b>12.06.12</b>	VERIFIE PAR :	DATE : <b>12.06.12</b>
DIN 7168 EXCLUS	FIN INCLUS	<b>Société Industrielle de Boulay</b> <b>57220 BOULAY</b> Accessoires de Dérivation et Raccordement		Ce document est la propriété de SIB - ADR. Il ne peut être communiqué à des tiers sans son autorisation.	
		<h1>GEGENMUTTER ISO</h1> <h1>PA6 25% G.V. + PA6</h1>		<b>CLIENT : CATALOGUE</b> PLAN CLIENT N°:	
RUGOSITE GENE : /		SUIVANT NORME :		PLAN SIB N°: <b>G 4300 020</b> IND : <b>B</b>	

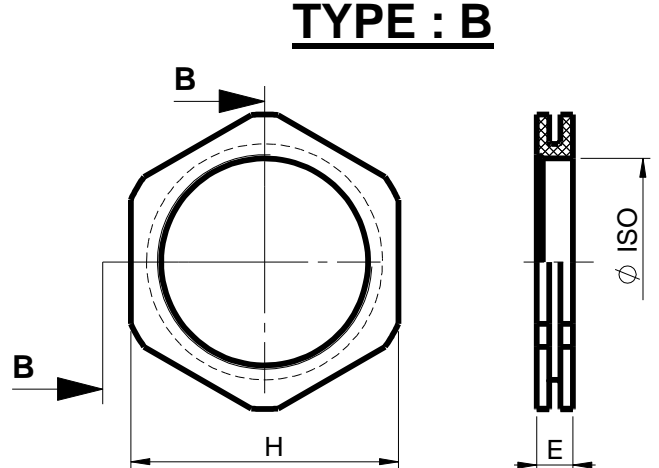


### TYPE : A

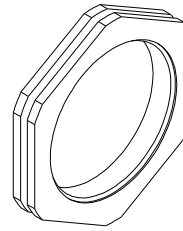


Permanent  
temperature  
on application

PA 6-25% G.F.  
- 30 / + 120°C



### TYPE : B



Permanent  
temperature  
on application

Polyamid  
- 40 / + 100°C

Ø ISO	EDP. Art. Nr.			E	Hex.	Weight
	GREY RAL 7001	GREY RAL 7035	BLACK RAL 9005			

### TYPE A

M 12 x 150	G 4312 005	G 4312 010	H 4312 110	5	19	1
M 16 x 150	G 4316 005	G 4316 010	H 4316 110	5	22	1
M 20 x 150	G 4320 005	G 4320 010	H 4320 110	5	24	1
M 25 x 150	G 4325 005	G 4325 010	H 4325 110	6	30	2
M 32 x 150	G 4332 005	G 4332 010	H 4332 110	7,5	38	3
M 40 x 150	G 4340 005	G 4340 010	H 4340 110	8	50	12
M 50 x 150	G 4350 005	G 4350 010	H 4350 110	9	60	14
M 63 x 150	G 4363 005	G 4363 010	H 4363 110	10	75	22

### TYPE : B

M 50 x 150	G 4950 100	G 4950 110	H 4950 100	9	59	12
M 63 x 150	G 4963 100	G 4963 110	H 4963 100	10	74	19

<b>B</b>	H17 --> H19 / Kg --> gr / ajout réf. M50 et M63 Type A	<b>JMG</b>	11.12.12	<b>JU</b>	11.12.12
<b>A</b>	Nouveau plan / annule et remplace G4300010indE du 23.12.05 + G4900200 du 11.05.04	<b>JMG</b>	12.06.12	<b>MK</b>	12.06.12
IND	MODIFICATIONS	NOM	DATE	VERIFIE	DATE

MATIERE : Polyamid 6 25% Glass fibre / DIMENSIONS : /  
DESIGNATION : PA6 CODE : /

ETAT FINAL : /



TOLERANCE GENE : /		DESSINE PAR : <b>GRAVIER</b>	DATE : 12.06.12	VERIFIE PAR :	DATE : 12.06.12
DIN 7168 EXCLUS	FIN INCLUS	 Société Industrielle de Boulay 57220 BOULAY Accessoires de Dérivation et Raccordement		Ce document est la propriété de SIB - ADR. Il ne peut être communiqué à des tiers sans son autorisation .	
		<h1>LOCK NUTS ISO</h1> <h2>PA 6 25% G.F. + PA6</h2>		<b>A4</b> CLIENT : <b>CATALOGUE</b> PLAN CLIENT N°:	
RUGOSITE GENE : /				PLAN SIB N°: <b>G 4300 020</b> IND: <b>B</b>	
		SUIVANT NORME :		POIDS (g) :	