

Ø ISO 1	Ø ISO 2	REFERENCES S.I.B.		Ø D	E	e	L	Ø P	POIDS
NFE 03 054	NFE 03 054	BRUT	NICKELE	mm	mm	mm	mm	mm	Kg

M 12	M 16	D 5712 166	D 5712 163	18	5	7	15	9	0,009
M 16	M 20	D 5716 206	D 5716 203	22	6	7,5	17,5	13	0,013
M 20	M 25	D 5720 256	D 5720 253	27	6,5	9	19	16,5	0,020
M 25	M 32	D 5725 326	D 5725 323	34	8	8,5	20,5	21	0,029
M 32	M 40	D 5732 406	D 5732 403	42	7	9	23	28	0,044
M 40	M 50	D 5740 506	D 5740 503	53	9	15	31	35	0,100
M 50	M 63	D 5750 636	D 5750 633	65	9,5	10,5	24	45	0,090
M 63	M 75	D 5763 756	D 5763 753	80	10,5	11,5	26	58	0,152

B	MODIF. DIMENSIONS	DP	17/12/01		17/12/01
A	PLAN REFAIT / RAJOUT CODE BRUT	DP	25/01/00		25/01/00
IND	MODIFICATIONS	NOM	DATE	VERIFIE	DATE

MATIERE : **LAITON** | DIMENSIONS : / | ETAT FINAL : / | ECH : **x/x**
 DESIGNATION : **Cu Zn 39 Pb 3 / 40 Pb 3** | CODE : /

TOLERANCE GENE : / | DESSINE PAR : **DAUDY** | DATE : **25/01/00** | VERIFIE PAR : | DATE : **25/01/00**

DIN 7168	FIN	MOYEN
EXCLUS	INCLUS	

Société Industrielle de Boulay
57220 BOULAY
 Accessoires de Dérivation et Raccordement

Ce document est la propriété de SIB - ADR. Il ne peut être communiqué à des tiers sans son autorisation.

A4

CLIENT : **CATALOGUE**

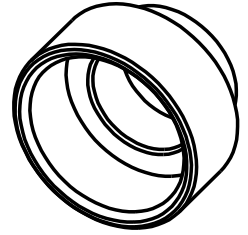
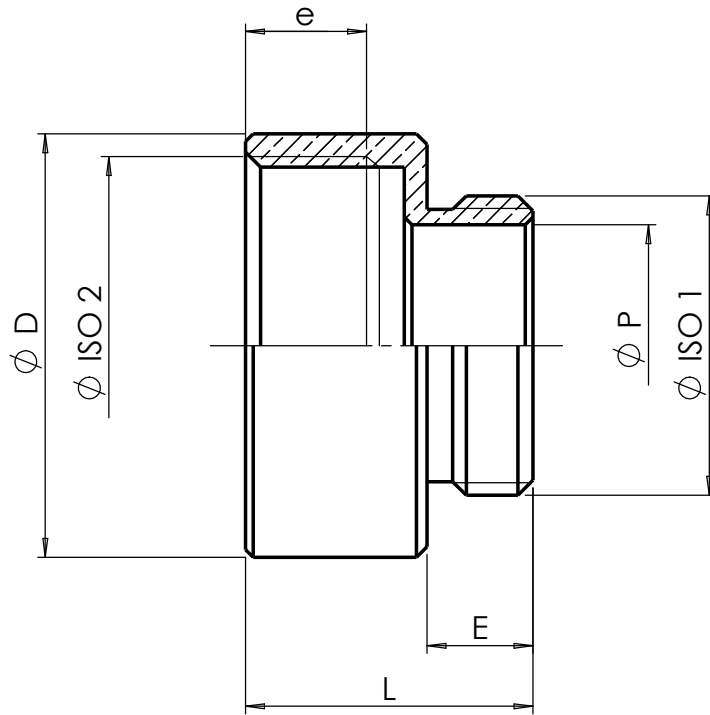
PLAN CLIENT N°:

AMPLIFICATEUR ISO / ISO

PLAN SIB N°: | IND :

D 5700 003 | **B**

RUGOSITE GENE : / | SUIVANT NORME : | POIDS (g) :



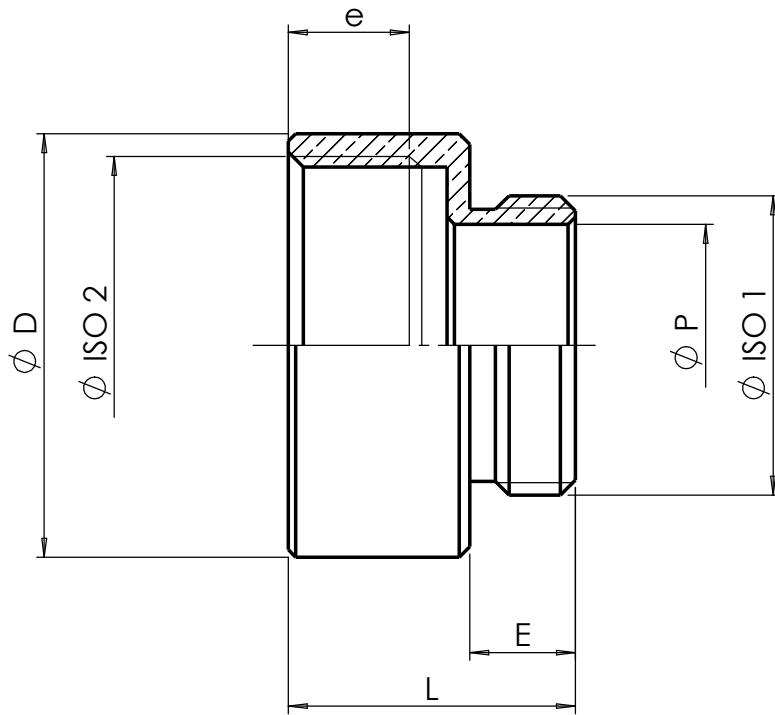
Ø ISO 1	Ø ISO 2	EDV. Art. Nr. S.I.B.		Ø D	E	e	L	Ø P	GEWICHT
NFE 03 054	NFE 03 054	MESSING	VERNICKELT	mm	mm	mm	mm	mm	Kg

M 12	M 16	D 5712 166	D 5712 163	18	5	7	15	9	0,009
M 16	M 20	D 5716 206	D 5716 203	22	6	7,5	17,5	13	0,013
M 20	M 25	D 5720 256	D 5720 253	27	6,5	9	19	16,5	0,020
M 25	M 32	D 5725 326	D 5725 323	34	8	8,5	20,5	21	0,029
M 32	M 40	D 5732 406	D 5732 403	42	7	9	23	28	0,044
M 40	M 50	D 5740 506	D 5740 503	53	9	15	31	35	0,100
M 50	M 63	D 5750 636	D 5750 633	65	9,5	10,5	24	45	0,090
M 63	M 75	D 5763 756	D 5763 753	80	10,5	11,5	26	58	0,152

B	MODIF. DIMENSIONS	DP	17/12/01		17/12/01
A	PLAN REFAIT / RAJOUT CODE BRUT	DP	25/01/00		25/01/00
IND	MODIFICATIONS	NOM	DATE	VERIFIE	DATE

MATIERE : **MESSING** | DIMENSIONS : / | ETAT FINAL : / | ECH : **x/x**
 DESIGNATION : **Cu Zn 39 Pb 3 / 40 Pb 3** | CODE : /

TOLERANCE GENE : /		DESSINE PAR : DAUDY	DATE : 25/01/00	VERIFIE PAR :	DATE : 25/01/00	
DIN 7168 EXCLUS INCLUS	FIN	MOYEN	Société Industrielle de Boulay 57220 BOULAY Accessoires de Dérivation et Raccordement		Ce document est la propriété de SIB - ADR. Il ne peut être communiqué à des tiers sans son autorisation.	A4
RUND ERWEITERUNGEN ISO / ISO						
RUGOSITE GENE : /			SUIVANT NORME :	POIDS (g) :	PLAN SIB N° : D 5700 003	IND : B



Ø ISO 1	Ø ISO 2	EDP. Art. Nr. S.I.B.		Ø D	E	e	L	Ø P	WEIGHT
NFE 03 054	NFE 03 054	BRASS	NICKEL	mm	mm	mm	mm	mm	Kg

M 12	M 16	D 5712 166	D 5712 163	18	5	7	15	9	0,009
M 16	M 20	D 5716 206	D 5716 203	22	6	7,5	17,5	13	0,013
M 20	M 25	D 5720 256	D 5720 253	27	6,5	9	19	16,5	0,020
M 25	M 32	D 5725 326	D 5725 323	34	8	8,5	20,5	21	0,029
M 32	M 40	D 5732 406	D 5732 403	42	7	9	23	28	0,044
M 40	M 50	D 5740 506	D 5740 503	53	9	15	31	35	0,100
M 50	M 63	D 5750 636	D 5750 633	65	9,5	10,5	24	45	0,090
M 63	M 75	D 5763 756	D 5763 753	80	10,5	11,5	26	58	0,152

B	MODIF. DIMENSIONS	DP	17/12/01		17/12/01
A	PLAN REFAIT / RAJOUT CODE BRUT	DP	25/01/00		25/01/00
IND	MODIFICATIONS	NOM	DATE	VERIFIE	DATE
MATIERE : BRASS		DIMENSIONS : /		ETAT FINAL : /	
DESIGNATION : Cu Zn 39 PB3 / 40 Pb 3		CODE : /		ECH : x/x	

TOLERANCE GENE : /		DESSINE PAR : DAUDY	DATE : 25/01/00	VERIFIE PAR :	DATE : 25/01/00
DIN 7168 EXCLUS INCLUS	FIN	Société Industrielle de Boulay 57220 BOULAY Accessoires de Dérivation et Raccordement		Ce document est la propriété de SIB - ADR. Il ne peut être communiqué à des tiers sans son autorisation.	
		ENLARGEMENTS ROUND ISO / ISO		A4 CLIENT : CATALOGUE PLAN CLIENT N°:	
RUGOSITE GENE : /				PLAN SIB N°: D 5700 003 IND : B	
		SUIVANT NORME :		POIDS (g) :	