

HT/NB 800-0

Produktinformation

**Nachrüstblende
Haustelefon**

Product information

**In-house telephone
retrofit panel**

Information produit

**Cache d'adaptation
pour poste intérieur**

Opuscolo informativo
sul prodotto

**Cornice per retrofit del
citofono di sistema**

Productinformatie

Upgradepaneel intercom

Produktinformation

**Eftermonteringspanel
Hustelefon**

Produktinformation

**Ombyggnadsskydd
svarsapparat**

Información de producto

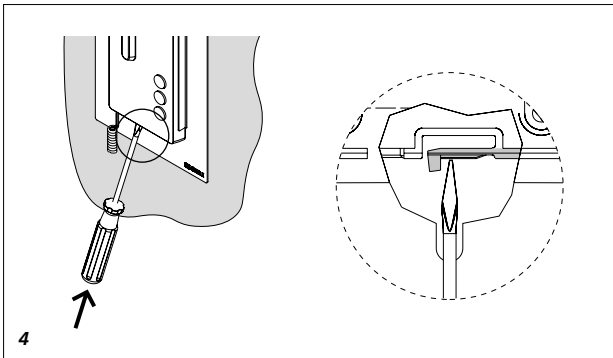
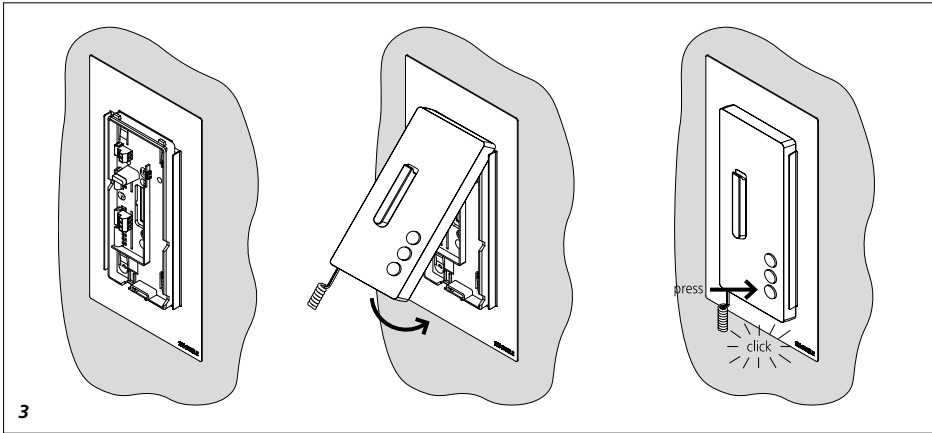
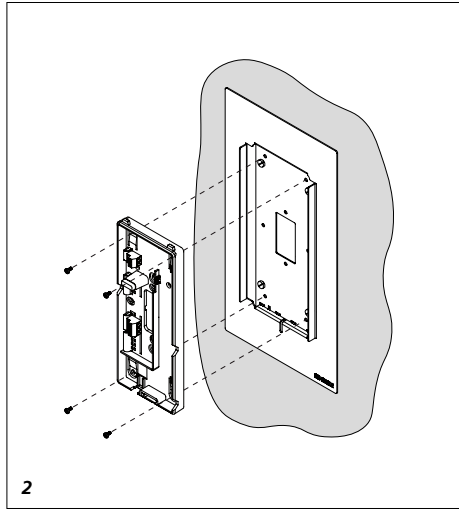
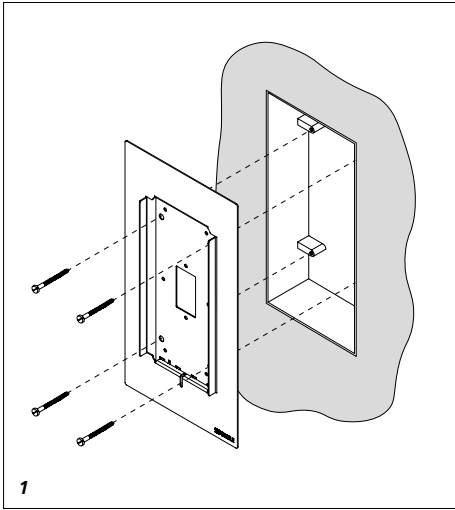
**Panel de adaptación
teléfono interior**

Informacja o produkcie

**Ośłona doposażona
telefonu domowego**

Информация о продуктах

**Дополнительная панель
домофона**



Anwendung

Die Nachrüstblende Haustelefon ermöglicht eine einfache Modernisierung von Unterputz Innenstationen der 3er-, 5er-, 6er- und 7er-Serie auf ausgewählte Innenstationen der 8er-Serie.

Kompatible Innenstationen der 8er-Serie:

- HTA 811-...
- HTS 811-...
- BTS 850-...
- BFC 850-...
- IQ HTA
- IQ HTS

Elektrische Spannung

Einbau, Montage und Servicearbeiten elektrischer Geräte dürfen ausschließlich durch eine Elektro-Fachkraft erfolgen.

Lieferumfang

- Nachrüstblende Haustelefon HT/NB 800-0
- Montagezubehör
- diese Produktinformation

Montage

1 Nachrüstblende Haustelefon auf das vorhandene Unterputzgehäuse aufsetzen und mit 4 Schrauben an den Befestigungspunkten befestigen, beim HT 351 muss die Nachrüstblende bauseits befestigt werden. Einbaulage Siedle Logo unten rechts beachten.

2 Grundplatte der Siedle Innenstation mit 4 Schrauben befestigen. Einbaulage Oben/Top beachten.

3 Gehäuse oben auf der Grundplatte einhängen und mit leichtem Druck schließen.

Demontage

4 Zum Abnehmen des Gehäuses mit einem Schlitzschraubendreher die Verriegelung nach oben drücken. Leiterplatte und Hörer verbleiben am Gehäuse-Oberteil.

Technische Daten

Abmessungen (mm) B x H x T:
150 x 282 x 1

Application

The in-house telephone retrofit panel enables series 3, 5, 6 and 7 flush mounting indoor stations to be easily upgraded to selected series 8 in-house telephones.

Compatible series 8 indoor stations:

- HTA 811-...
- HTS 811-...
- BTS 850-...
- BFC 850-...
- IQ HTA
- IQ HTS

Electrical voltage

Mounting, installation and servicing work on electrical devices may only be performed by a suitably qualified electrician.

Scope of supply

- In-house telephone retrofit panel HT/NB 800-0
- Mounting accessories
- This product information

Mounting

1 Place the in-house telephone retrofit panel on the existing flush-mount housing and secure to the fastening points with 4 screws. In the case of the HT 351, the retrofit panel must be attached on site. Note the installation position with the Siedle logo at the bottom right.

2 Secure the base plate for the Siedle indoor station with 4 screws. Note the upper/top installation position.

3 Hook the housing into the base plate from above and close by exerting a slight pressure.

Dismantling

4 To remove the housing, press the lock upwards using a flat blade screwdriver. The circuit board and receiver remain on the upper part of the housing.

Specifications

Dimensions (mm) W x H x D:
150 x 282 x 1

Application

Le cache d'adaptation pour poste intérieur facilite la modernisation des platines intérieures encadrées des séries 3, 5, 6 et 7 pour en faire des platines intérieures sélectionnées de la série 8.

Platines intérieures compatibles de la série 8 :

- HTA 811-...
- HTS 811-...
- BTS 850-...
- BFC 850-...
- IQ HTA
- IQ HTS

Tension électrique

L'installation, le montage et l'entretien d'appareils électriques ne doivent être réalisés que par un spécialiste en électricité.

Etendue de la fourniture

- Cache d'adaptation pour poste intérieur HT/NB 800-0
- Accessoires de montage
- La présente information produit

Montage

1 Placer le cache d'adaptation du poste intérieur sur le boîtier encastrable existant et le fixer avec 4 vis aux points de fixation. Pour le modèle HT 351, le cache d'adaptation doit être fixé par le client. Respecter le sens de montage avec le logo Siedle en bas à droite.

2 Fixer le socle de la platine intérieure Siedle avec 4 vis. Respecter le sens de montage Haut/Top.

3 Accrocher le boîtier en haut du socle et fermer en exerçant une légère pression.

Démontage

4 Pour déposer le boîtier à l'aide d'un tournevis pour vis à tête fendue, repousser le verrouillage vers le haut. La carte de circuits imprimés et le combiné restent sur la partie supérieure du boîtier.

Caractéristiques techniques

Dimensions (mm) l x H x P :
150 x 282 x 1

Impiego

La cornice per retrofit del citofono di sistema consente un semplice ammodernamento dei posti interni da incasso della serie da 3, 5, 6 e 7 in posti interni selezionati della serie da 8.

Posti interni compatibili della serie da 8:

- HTA 811-...
- HTS 811-...
- BTS 850-...
- BFC 850-...
- IQ HTA
- IQ HTS

Tensione elettrica

Gli interventi di installazione, montaggio e assistenza agli apparecchi elettrici devono essere eseguiti esclusivamente da elettricisti specializzati.

Kit di fornitura

- Cornice per retrofit del citofono di sistema HT/NB 800-0
- Accessori di montaggio
- Il presente opuscolo informativo sul prodotto

Montaggio

1 Applicare la cornice per retrofit del citofono di sistema sulla scatola da incasso presente e fissarla con le 4 viti nei rispettivi punti di fissaggio; per il citofono di sistema HT 351, la cornice per retrofit deve essere fissata a cura del cliente. Rispettare la posizione di montaggio del logo Siedle in basso a destra.

2 Fissare la piastra base del posto interno Siedle con le 4 viti. Rispettare la posizione di montaggio (orientamento "alto/top").

3 Applicare la scatola dall'alto sulla piastra base e chiuderla con una leggera pressione.

Smontaggio

4 Per smontare la scatola, premere verso l'alto il blocco con un cacciavite ad intaglio. Il circuito stampato e il ricevitore rimangono inseriti sulla parte superiore della scatola.

Dati tecnici

Dimensioni (mm) Larg. x Alt. x Prof.:
150 x 282 x 1

Toepassing

Het upgradepaneel intercom maakt een eenvoudige modernisering mogelijk van inbouw binnenstations van de series 3, 5, 6 en 7 naar geselecteerde binnenstations van de serie 8.

Compatibele intercoms van de 8-serie:

- HTA 811-...
- HTS 811-...
- BTS 850-...
- BFC 850-...
- IQ HTA
- IQ HTS

Elektrische spanning

Inbouw, montage en onderhoudswerkzaamheden aan elektrische apparaten mogen uitsluitend door een elektro-vakman worden uitgevoerd.

Leveringsomvang

- Upgradepaneel intercom HT/NB 800-0
- Montage-accessoires
- Deze productinformatie

Montage

1 Upgradepaneel intercom op de beschikbare inbouwbehuizing plaatsen en met 4 schroeven op de bevestigingspunten vastzetten, bij de HT 351 dient het upgradepaneel lokaal te worden bevestigd. Let op de inbouwpositie Siedle logo onder rechts.

2 Basisplaat van het Siedle binnenstation met 4 schroeven bevestigen. Let op de inbouwpositie boven/top.

3 Behuizing boven op de basisplaat inhangen en met lichte druk sluiten.

Demontage

4 Voor het afnemen van de behuizing met een platet schroeven-draaier de vergrendeling naar boven drukken. De printplaat en hoorn blijven in het bovenste deel van de behuizing.

Technische gegevens

Afmetingen (mm) B x H x D:
150 x 282 x 1

Anvendelse

Eftermonteringspanelet Hustelefon giver mulighed for på en enkel måde at opgradere planforsænkede svartelefoner i serierne 3, 5, 6 og 7 til udvalgte svartelefoner fra 8'er-serien.

Kompatible svartelefoner i 8'er-serien:

- HTA 811-...
- HTS 811-...
- BTS 850-...
- BFC 850-...
- IQ HTA
- IQ HTS

Elektrisk spænding

Indbygning og montering af samt servicearbejde på elektrisk materiel må kun foretages af en aut. elinstallatør.

Leveringsomfang

- Eftermonteringspanel Hustelefon HT/NB 800-0
- Monteringstilbehør
- Denne produktinformation

Montage

1 Sæt eftermonteringspanelet Hustelefon på det eksisterende planforsænkede kabinet, og fastgør det på fæstepunkterne med 4 skruer; ved HT 351 skal eftermonteringspanelet fastgøres på stedet. Bemærk monteringsposition for Siedles logo nederst til højre.

2 Fastgør Siedle-svartelefonens grundplade med 4 skruer. Vær opmærksom på monteringspositionen Opad/Top.

3 Sæt kabinettet på bundpladen, og luk med et let tryk.

Afmontering

4 For at afmontere kabinettet trykkes låsemekanismen opad med en kærvskruetrækker. Printplade og telefonrør forbliver på kabinetoverdelen.

Tekniske specifikationer

Mål (mm) b x h x d: 150 x 282 x 1

Användning

Ombyggnadsskyddet svarsapparat för att enkelt kunna modernisera infällda inomhusstationer ur serierna 3, 5, 6 och 7 till utvalda inomhusstationer ur serien 8.

Kompatibla inomhusstationer ur serien 8:

- HTA 811-...
- HTS 811-...
- BTS 850-...
- BFC 850-...
- IQ HTA
- IQ HTS

Elektrisk spänning

Installation, montering och servicearbeten på elektriska apparater får utföras endast av behörig eltekniker.

Leveransomfång

- Ombyggnadsskydd svarsapparat HT/NB 800-0
- Monteringstillbehör
- Denna produktinformation

Montage

1 Placera svarsapparats ombyggnadsskydd på det befintliga infällda höljet och fixera det med 4 skruvar på fixeringspunkterna, ombyggnadsskyddet för HT 351 måste fixeras genom kunden. Beakta att vid monteringen ska Siedle logotypen befinna sig nedtill till höger.

2 Fixera Siedle inomhusstationens bottenplatta med de 4 skruvarna. Beakta monteringsläget Upp/Top.

3 Häng fast höljet upptill på bottenplattan och stäng genom att lätt trycka till den.

Demontering

4 För att ta av höljet, tryck låsningen uppåt med hjälp av en vanlig skruvmejsel. Kretskortet och hörluren blir kvar på höljets överdel.

Tekniska data

Mått (mm) B x H x D: 150 x 282 x 1

Aplicación

El panel de adaptación del teléfono interior permite modernizar de manera sencilla las estaciones interiores empotradas de las series 3, 5, 6 y 7 a estaciones interiores seleccionadas de la serie 8.

Estaciones interiores compatibles de la serie 8:

- HTA 811-...
- HTS 811-...
- BTS 850-...
- BFC 850-...
- IQ HTA
- IQ HTS

Tensión eléctrica

La integración, montaje y los trabajos de servicio en aparatos eléctricos deben ser realizados exclusivamente por electricistas especializados.

Volumen de suministro

- Panel de adaptación teléfono interior HT/NB 800-0
- Accesorios para el montaje
- Esta información de producto

Montaje

1 Colocar el panel de adaptación para el teléfono interior en la carcasa de empotrar existente y sujetarlo por los puntos de fijación con 4 tornillos; en el HT 351, el panel de adaptación lo debe de fijar el cliente. Tener en cuenta la posición de montaje del logotipo de Siedle en la parte inferior derecha.

2 Fijar la placa base de la estación interior de Siedle con 4 tornillos. Tener en cuenta la posición de montaje arribaltop.

3 Enganchar la carcasa arriba sobre la placa base haciendo una ligera presión.

Desmontaje

4 Para retirar la carcasa, empujar hacia arriba el enclavamiento con un destornillador de hoja plana. La tarjeta de circuito impreso y el auricular permanecen en la parte superior de la carcasa.

Características técnicas

Dimensiones (mm) An x Al x Pr:
150 x 282 x 1

Zastosowanie

Oslona doposażona telefonu domowego umożliwia łatwą modernizację stacji wewnętrznych podtynkowych serii 3, 5, 6 i 7 na wybrane stacje wewnętrzne serii 8.

Kompatybilne stacje wewnętrzne serii 8:

- HTA 811-...
- HTS 811-...
- BTS 850-...
- BFC 850-...
- IQ HTA
- IQ HTS

Napięcie elektryczne

Wbudowanie, montaż i prace serwisowe na urządzeniach elektrycznych może wykonywać jedynie uprawniony elektryk.

Zakres dostawy

- Oslona doposażona telefonu domowego HT/NB 800-0
- Akcesoria montażowe
- Niniejsza informacja o produkcie

Montaż

1 Założyć osłonę doposażoną telefonu domowego na istniejącą obudowę podtynkową i zamocować 4 śrubami w punktach mocowania, w przypadku HT 351 osłona doposażona musi być mocowana w miejscu montażu. Uwzględnić położenie montażowe logotypu Siedle w prawym dolnym rogu.

2 Zamocować płytę podstawy stacji wewnętrznej Siedle 4 śrubami. Uwzględnić położenie montażowe góraltop.

3 Założyć obudowę od góry na płytę główną i zamknąć wywierając lekki nacisk.

Demontaż

4 W celu zdjęcia obudowy wcisnąć do góry blokadę płaskim wkrętkiem. Płytkę drukowana i słuchawka pozostają w górnej części obudowy.

Dane techniczne

wymiary (mm) szer. x wys. x gł.:
150 x 282 x 1

Область применения

Дополнительная панель домофона позволяет легко модернизировать внутренние панели для скрытого монтажа 3-й, 5-й, 6-й и 7-й серий до определенных внутренних панелей 8-й серии.

Совместимые внутренние панели 8-й серии:

- НТА 811-...
- НТС 811-...
- ВТС 850-...
- ВФС 850-...
- IQ НТА
- IQ НТС

Электрическое напряжение

Встраивание, монтаж и обслуживание электроприборов разрешается выполнять только квалифицированным электрикам.

Комплект поставки

- Дополнительная панель домофона НТ/НВ 800-0
- Монтажные принадлежности
- Данная информация о продукте

Монтаж

1 Установить дополнительную панель домофона на существующий корпус для скрытого монтажа и закрепить 4 винтами в точках крепления; в НТ 351 дополнительная панель должна быть закреплена по месту установки. Соблюдать положение монтажа «Логотип Siedle внизу справа».

2 Закрепить опорную плату внутренней панели Siedle 4 винтами. Соблюдать положение монтажа «Верх/Тор».

3 Корпус навесить сверху на опорную плату и закрыть, слегка прижав.

Демонтаж

4 Для того, чтобы снять корпус, необходимо прижать фиксатор вверх, используя шлицевую отвертку. Монтажная плата и трубка остаются в верхней части корпуса.

Технические данные

Размеры (мм) Ш x В x Г:

150 x 282 x 1

SSS SIEDLE

S. Siedle & Söhne
Telefon- und Telegrafengeräte OHG

Postfach 1155
78113 Furtwangen
Bregstraße 1
78120 Furtwangen

Telefon +49 7723 63-0
Telefax +49 7723 63-300
www.siedle.de
info@siedle.de

© 2020/06.20
Printed in Germany
Best. Nr. 210010426-00