

Unterputzgehäuse
Siedle Classic
GU CL 09-0

210007745-00



Produktbeschreibung

Gehäuse für die Unterputzmontage aus feuerverzinktem Stahlblech.

Zu jeder Frontplatte muss ein passendes Gehäuse bestellt werden.

Technische Daten

Abmessungen (mm) B x H x T: 154 x 415 x 65

Artikelinformationen

Artikel-Bezeichnung	Artikelbeschreibung	Farbe/Material	KG Artikel-Nr.
GU CL 09-0	Unterputzgehäuse Siedle Classic	Stahlblech verzinkt	D 210007745-00

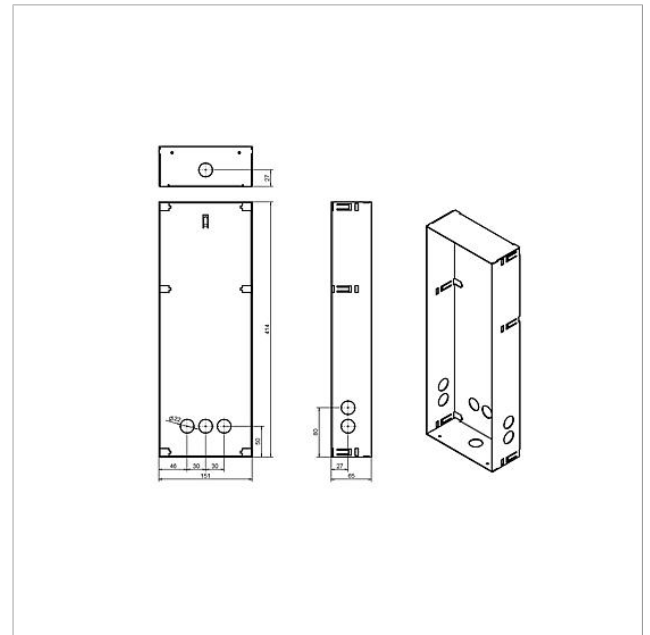


Unterputzgehäuse
Siedle Classic
GU CL 09-0

210007745

Seite 2

Zeichnungen / Montage





Unterputzgehäuse
Siedle Classic
GU CL 09-0

210007745

Seite 3

Weitere Dokumente

Siedle Classic Unterputzgehäuse	Produktinformation	1,1 MB	herunterladen
Allgemeine Konformitätserklärung	Konformitätserklärung	11,9 kB	herunterladen
REACH und RoHs Konformität	Zusatzinformation	43,6 kB	herunterladen