

BGU 611-4/4-0

Produktinformation
**Briefkasten-Unterputz-
Gehäuse**

Product information
**Flush-mount letterbox
housing**

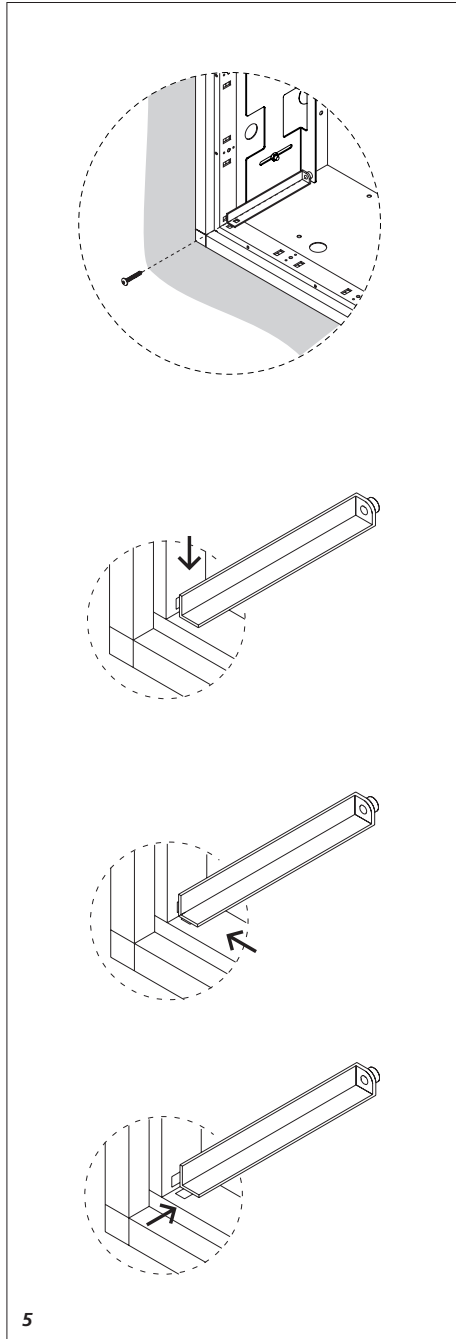
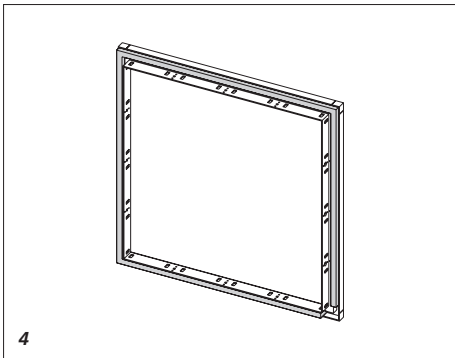
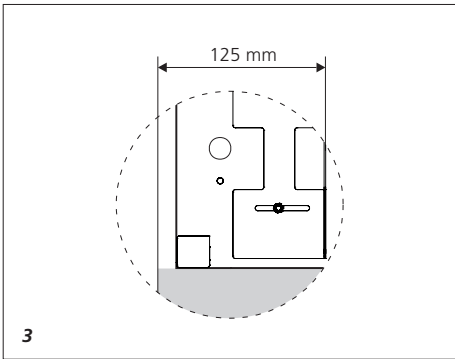
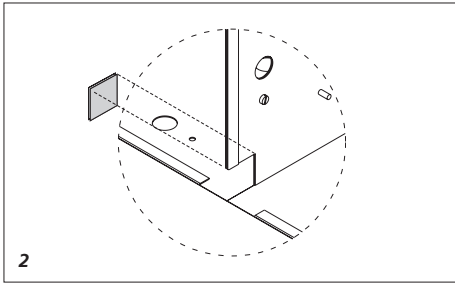
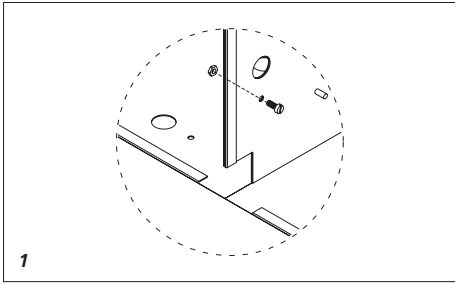
Information produit
**Boîtier de boîte aux
lettres à encastrer**

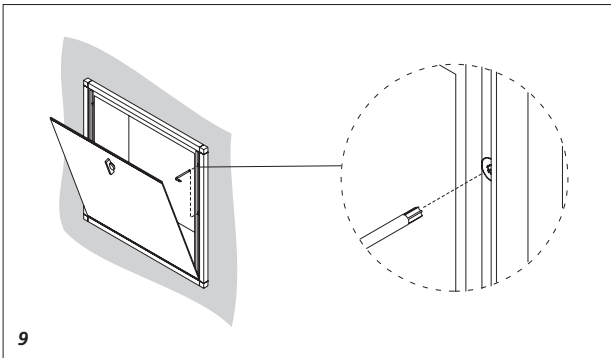
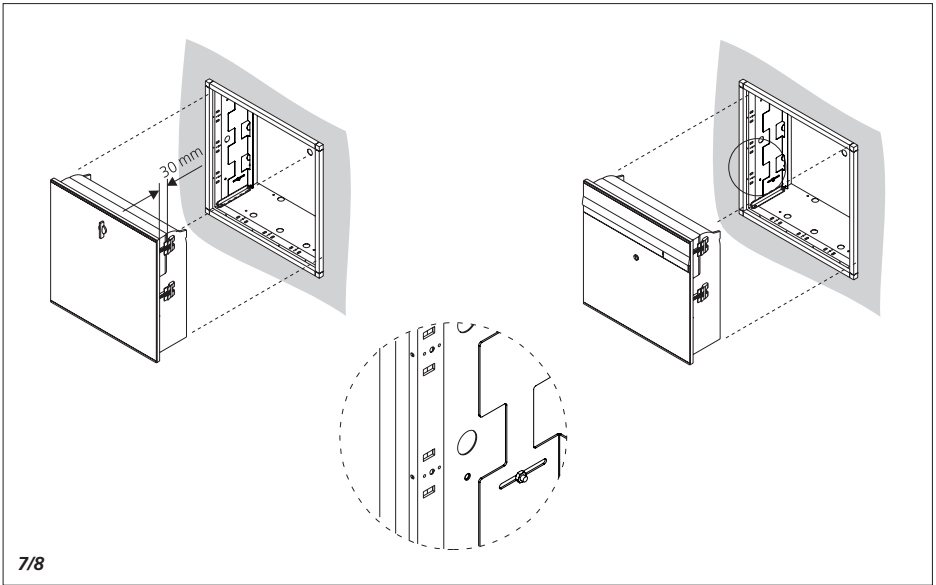
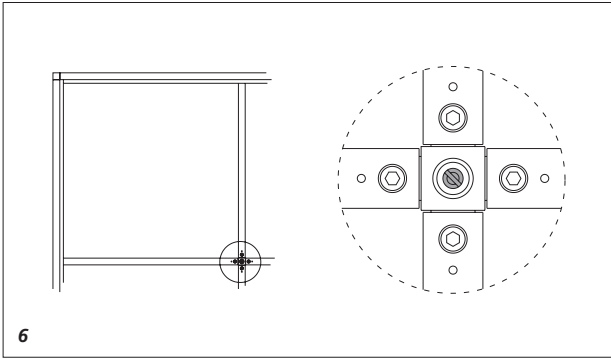
Opuscolo informativo
sul prodotto
**Scatola da incasso per
cassette per lettere**

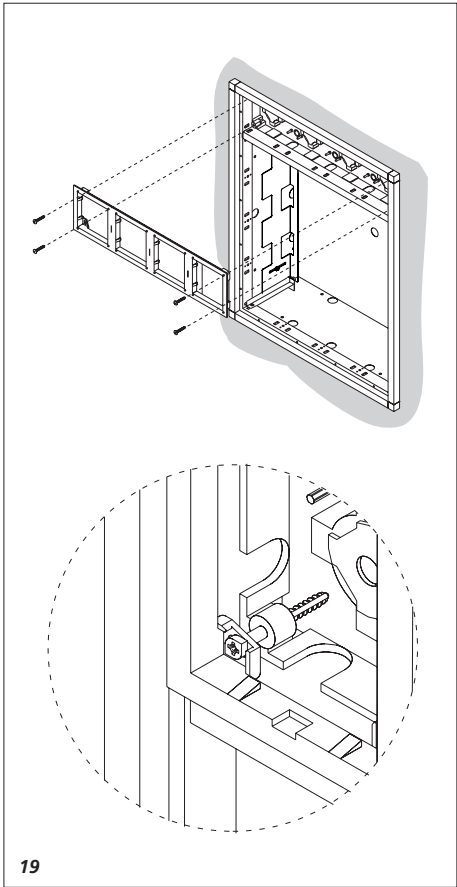
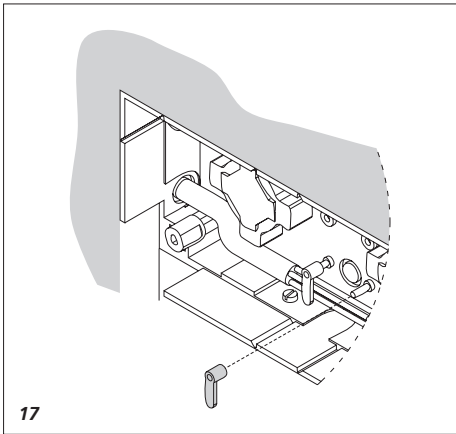
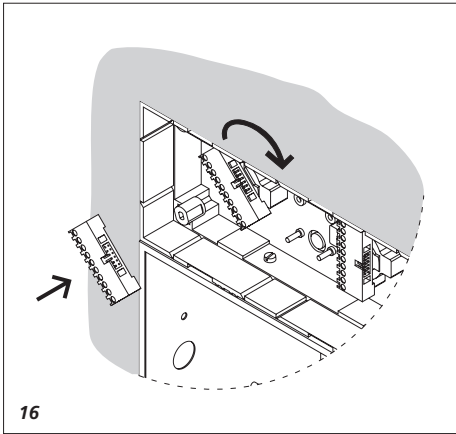
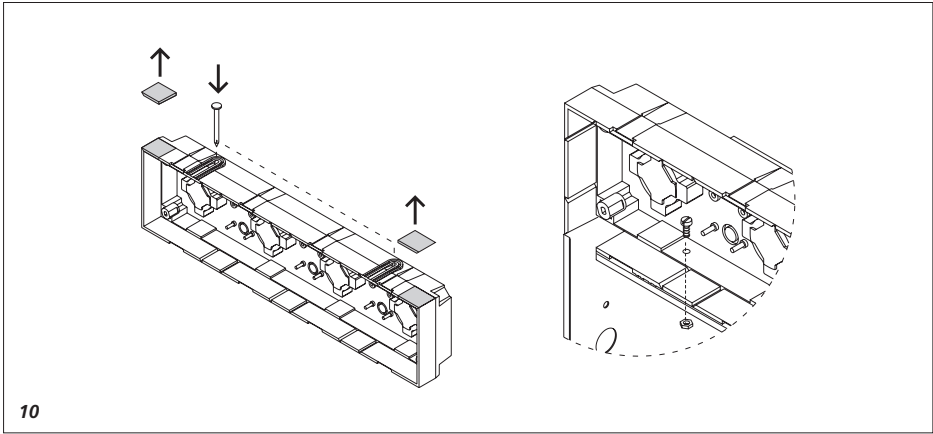
Productinformatie
**Brievenbusbehuizing
inbouw**

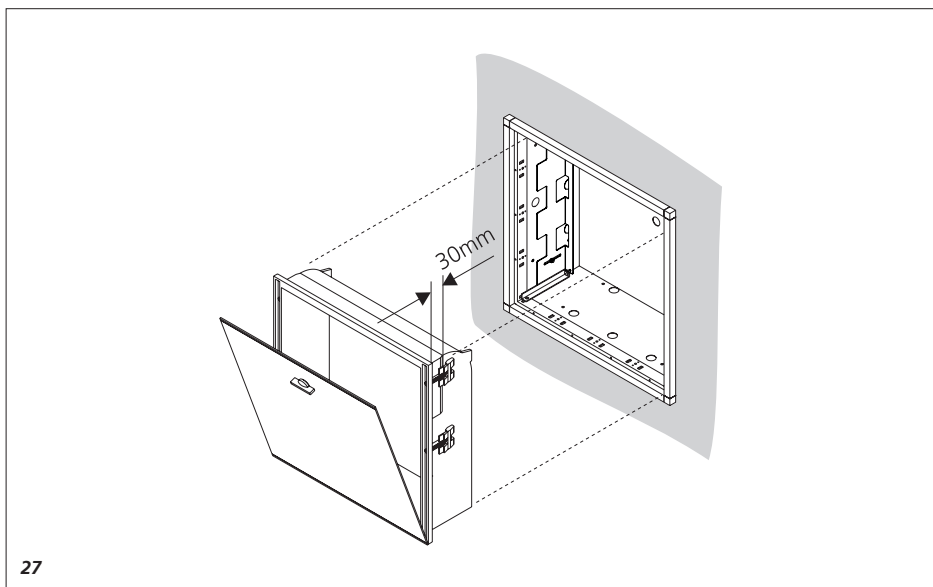
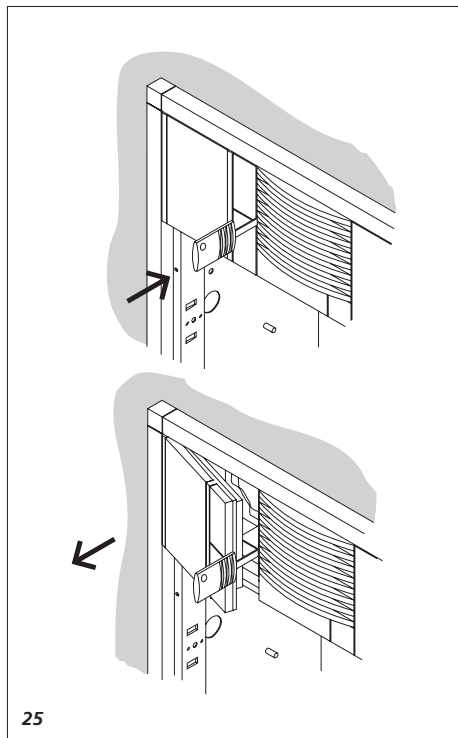
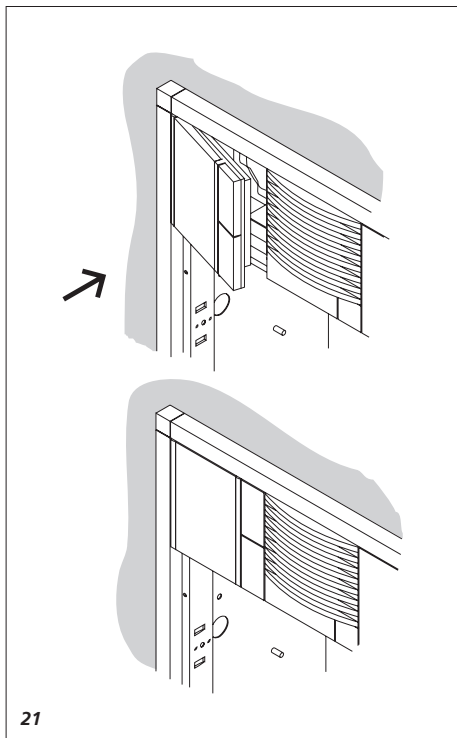
Produktinformation
**Postkassedåse til
indbygning**

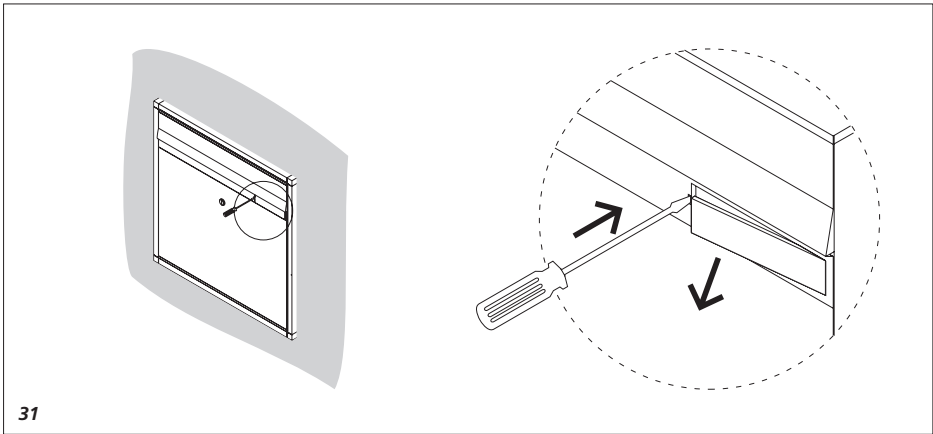
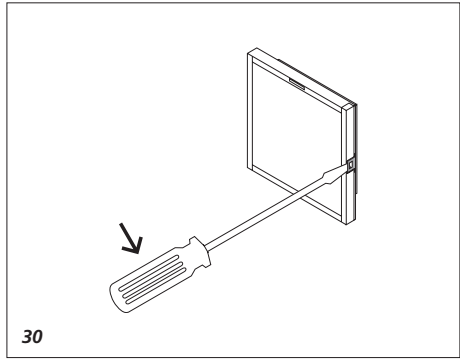
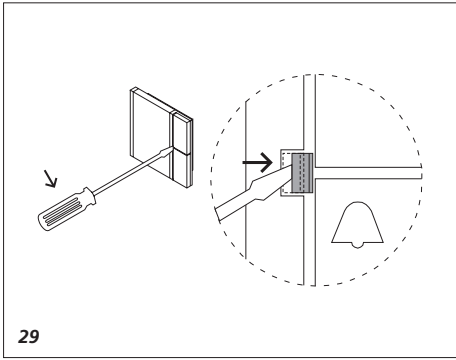
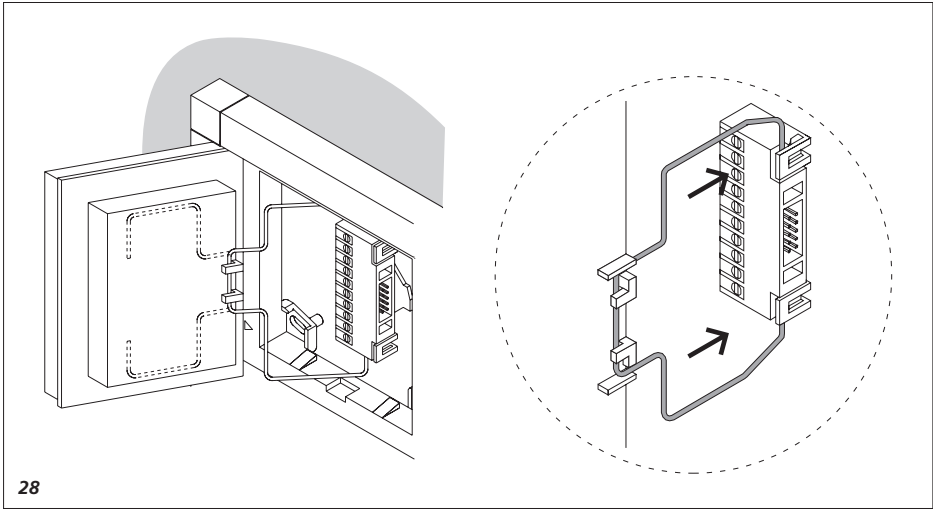
Produktinformation
Brevlådestomme UP

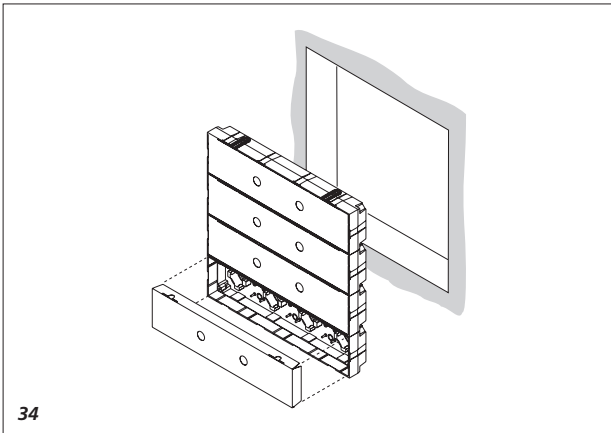
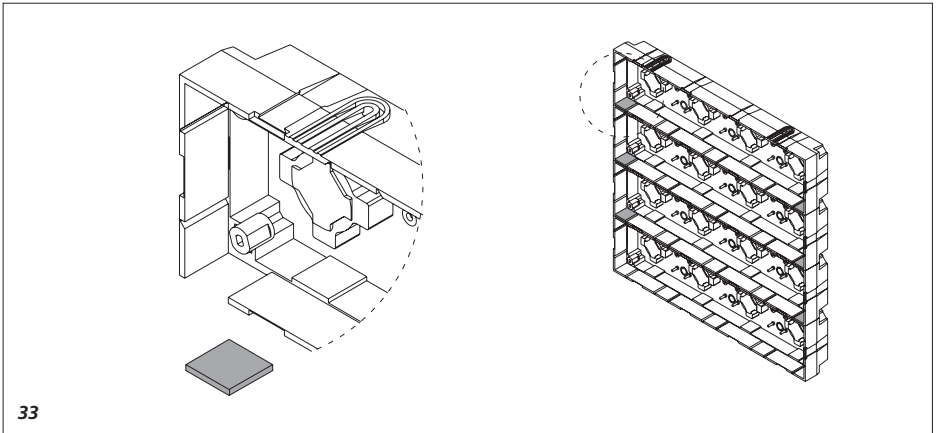
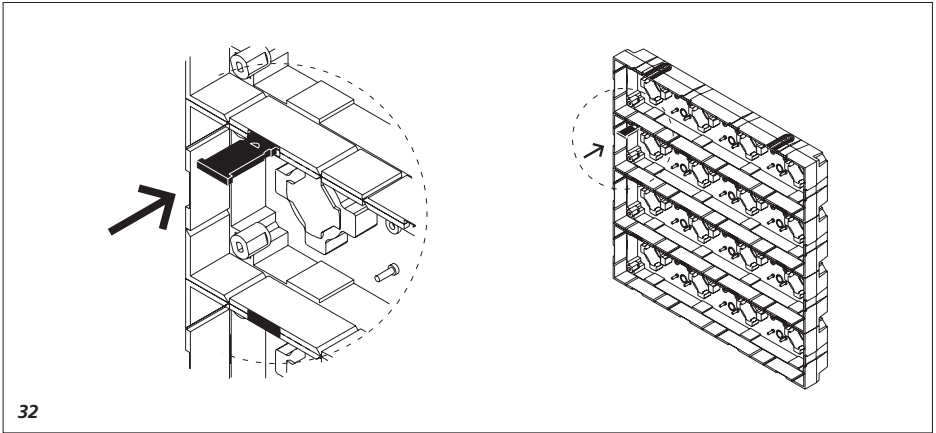












Anwendung

Briefkasten-Unterputz-Gehäuse aus feuerverzinktem Stahlblech 1,0 mm zur Aufnahme von BKM 611-4/4-... bzw. AFM 611-4/4-..., mit Befestigungsmöglichkeit für entsprechende Kombirahmen, Putzausgleich 15 mm. Vorbereitet zur Anreihung weiterer BGU 611-4/4-... neben- oder übereinander. Mit Verbindungsschrauben für die Anreihung. Kombination mit GU 611-4/1-... zur Aufnahme von Funktionsmodulen möglich.

BGU 611-4/4-... Montage ohne Funktionsleiste

1 BGU 611-4/4-... ggf. mit den beiliegenden Schrauben miteinander verbinden und frontbündig mit dem fertigen Putz oder bis zu 15 mm tiefer montieren. Putzausgleich max. 15 mm.

2 Die Gehäuse-Zwischenwand muss bei aneinandergereihten Gehäusen an den Ecken ausgebrochen werden.

3 Befestigungsbleche im BGU 611-4/4-... ausrichten.

4 Kombirahmen montieren: KR 611-... so einsetzen, dass das Dichtungsprofil des Kombirahmens unten offen ist.

5 Die beiliegenden langen Befestigungswinkel am Kombirahmen einhängen und an den Befestigungsblechen des BGU 611-4/4-... festschrauben.

6 Die Zwischenstege von Kombirahmen ab Größe 800 x 800 mm bilden ein Kreuz. In diesem Kreuz ist eine Stellschraube zur Justierung des Kombirahmens eingelassen. Stellschraube nach Bedarf verstellen, um die Zwischenstege des Kombirahmens plan auszurichten und gegen die Briefkasten-Unterputz-Gehäuse abzstützen.

Einsetzen der Einbaumodule

7 BKM 611-4/4-... oder AFM 611-4/4-... in das BGU 611-4/4-... von der Vorderseite einrasten.

8 Am BKMI/AFM 611-4/4-... sind seitlich Orientierungszapfen

angebracht, die in die dafür vorgesehenen Führungen in der Auflagekante greifen müssen. Das BKMI/AFM 611-4/4-... liegt dann frontbündig im umlaufenden Rahmen.

9 Mit den beiden Torxschrauben, links und rechts am Rand, das BKMI/AFM 611-4/4-... mit den Kunststoffkrallen hinter den Schultern des Kombirahmens festziehen. Der Torxschraubendreher liegt dem Einbau-Modul bei.

BGU 611-4/4-... Montage mit Funktionsmodulen

10 Am GU 611-4/1-... die Verschraubungslöcher durchstoßen und mit einem BGU 611-4/4-... verschrauben. Falls erforderlich mehrere BGU 611-4/4-... mit den beiliegenden Schrauben verbinden, Anschlussleitungen im GU 611-4/1-... einführen und frontbündig mit dem fertigen Putz oder bis zu 15 mm tiefer montieren. Putzausgleich max. 15 mm.

11 Die Gehäuse-Zwischenwand bei aneinandergereihten Gehäusen an den vorgestanzten Ecken ausbrechen (siehe Bild 2 u. 10).

12 Befestigungsbleche im BGU 611-4/4-... ausrichten (siehe Bild 3).

13 Kombirahmen montieren. KR 611-... so einsetzen, dass das Dichtungsprofil des Kombirahmens unten offen ist (siehe Bild. 4).

14 Die beiliegenden langen Befestigungswinkel am Kombirahmen einhängen und an den Befestigungsblechen des BGU 611-4/4-... festschrauben (siehe Bild 5).

15 Die Zwischenstege von Kombirahmen ab Größe 600 x 500 mm bilden ein Kreuz. In diesem Kreuz ist eine Stellschraube zur Justierung des Kombirahmens eingelassen. Stellschraube nach Bedarf verstellen, um die Zwischenstege des Kombirahmens plan auszurichten und gegen die Briefkasten-Unterputz-Gehäuse abzstützen (siehe Bild 6).

16 Kombiklemmleiste aus der Verpackung der Module entnehmen, ca. 45° nach links gedreht auf der Aufnahmeplatte zentrieren und mit einer viertel Umdrehung im Uhrzeigersinn einrasten, so dass die Klemmenbezeichnung senkrecht übereinander lesbar ist.

17 Anschlussleitungen abmanteln, auf den Gehäuseboden drücken, mit den Kabelniederhaltern fixieren und die Anlage nach entsprechendem Schaltplan an der Kombiklemmleiste anschließen.

18 (ohne Abbildung) Montagerahmen einsetzen.

Der MR 611-... ist so einzusetzen, dass sich die Dichtungsfolie am oberen Rand des Montagerahmens befindet. Bei mehreren MR 611-... erfolgt der Einbau immer von unten nach oben, so dass die Dichtfolie des unteren Montagerahmens dachziegelartig unter dem Oberen liegt.

19 Den MR 611-... mit den beiliegenden Schnellverschlusschrauben im Unterputz-Gehäuse GU 611-4/1-..., mit einer viertel Umdrehung rechtsdrehend (bis an den Anschlag), verschrauben.

Einsetzen der Module

20 (ohne Abbildung) Stecker des Flachbandkabels an der Kombiklemmleiste stecken.

21 Modul in den Modulplatz des MR 611-... gegenüber dem beweglichen Verschlussriegel mit leichtem Druck unterklemmen und mit etwas mehr Druck auf der anderen Seite einrasten.

22 BKM 611-4/4-... oder AFM 611-4/4-... in das BGU 611-4/4-... von der Vorderseite einrasten (siehe Bild 7/8).

23 Am BKMI/AFM 611-4/4-... sind seitlich Orientierungszapfen angebracht, die in die dafür vorgesehenen Führungen in der Auflagekante greifen müssen. Das BKMI/AFM 611-4/4-... liegt dann frontbündig im umlaufenden Rahmen (siehe Bild 7/8).

24 Mit den beiden Torxschrauben, links und rechts am Rand, das BKM/AFM 611-4/4-... mit den Kunststoffkrallen hinter den Kunststoffschränkmans festziehen. Der Torxschraubendreher liegt dem Einbaumodul bei (siehe Bild 9).

Modulentnahme

25 Module aus dem Montage-rahmen entnehmen: Der Entriegelungsmechanismus wird durch Einstecken des Varioschlüssels mit leichtem Druck ausgelöst. Die Öffnung für den Varioschlüssel befindet sich zwischen zwei Modulen. Der Varioschlüssel liegt dem Montagerahmen bei. Das Entriegeln gibt ein oder zwei Module gleichzeitig frei. Der Zugang zum Entriegelungsmechanismus kann zusätzlich mit dem Zubehör-Diebstahlschutz ZDS 601-... und dem Diebstahlschutz-Controller DSC 602-... verriegelt werden (siehe Produktinformation ZDS 601-...).

26 BKM/AFM 611-4/4-... entnehmen: Mit dem beiliegenden Torxschraubendreher die beiden Torxschrauben links und rechts am Rand des BKM/AFM 611-4/4-... lösen. Die Kunststoffkrallen, die das BKM/AFM 611-4/4-... hinter den Schultern des umlaufenden Rahmens festhielten, fallen im Gehäuse auf den Boden und das BKM/AFM 611-... kann entnommen werden (siehe Bild 9).

27 Bevor das BKM/AFM 611-4/4-... erneut eingebaut wird, müssen die Kunststoffkrallen wieder eingesetzt werden.

Service/Fehlersuche

28 Drahtbügel auf der Rückseite des Moduls lösen und von vorne in die Halterung an der Kombiklemmleiste einrasten. Die Module können so in Funktion getestet und durchgemessen werden. Nach dem Serviceeinsatz den Haltebügel wieder auf der Rückseite des Moduls einhängen.

Beschriftung der Tasten-Module, Informations-Module bzw. des Briefkasten-Moduls

29 Tasten-Modul mit Schraubenzieher öffnen und Schrifttasche entnehmen. Zum Einsetzen die Schrifttasche einseitig unterklemmen und mit leichtem Druck schließen.

30 Informations-Modul ausbauen, den Schnappriegel seitlich am Rand entriegeln und Schrifttasche entnehmen. Zum Einsetzen die Schrifttasche einseitig unterklemmen und mit leichtem Druck schließen. Die Schrifteinlagen aus speziellem wasserabweisendem Papier können bei Bedarf nachbestellt werden.

31 Die Namensschildtasche des Briefkasten-Moduls wird mit einem kleinen Schraubendreher durch Einstecken entriegelt. Zum Einsetzen die Schrifttasche auf der rechten Seite unterklemmen und mit leichtem Druck schließen. Nutzen Sie den Siedle Beschriftungsservice!

Siedle Vario Unterputz-Montage ohne BKM/AFM 611-4/4-...

32 Unterputzgehäuse GU 611-4/1-... nebeneinander legen und mit den beiliegenden System-Verbindungsteilen verbinden. Diese Verbindungsteile sind im GU 611-4/1-..., zusammen mit Kabelniederhalter, als Kunststoff-Spritzteil auf einen Stift aufgesteckt. Die Verbindungsteile lassen sich durch Drehen abbrechen.

33 Ecken der GU 611-4/1-... ausbrechen.

34 (ohne Abbildung) Kabeldurchführung zwischen den Gehäusen ausbrechen.

35 Gehäuse waagrecht oder senkrecht einputzen und die beiliegenden Kartons als Putzschutz und zur Versteifung, bis zur Endmontage in die GU 611-4/1-... einlegen. Der Putzausgleich kann bis max. 15 mm betragen.

Weitere Einbau-/Montagehinweise siehe Punkt 15 und folgende.

Hinweise

Umgebungsfeuchtigkeit

Naturstein und Beton haben die Eigenschaft, Feuchtigkeit zu speichern. Länger anhaltende Einwirkung von Feuchtigkeit kann zu Schäden am Gehäuse führen. Zudem kann direkter Kontakt mit Beton, Putz oder ähnlichen Baumaterialien aufgrund chemischer Reaktionen zu verstärkter Korrosion führen. Wir empfehlen, bei Einbau in z. B. Gartenmauern, die Kästen vor dem Einmauern zusätzlich mit einer geeigneten Folie oder einer Beschichtung vor Feuchtigkeit zu schützen.

Druckeinwirkung

Durch das Gewicht feuchten Betons und/oder durch den Verdichtungsvorgang können Gehäuse deformiert werden. Geeignete Abstützmaßnahmen in den Kästen müssen daher vorgeesehen werden.

Application

Flush-mount letterbox housing made of 1.0 mm hot-dip galvanized steel to accommodate BKM 611-4/4-... / AFM 611-4/4-..., with fixture facility for suitable combination frame, plaster compensation 15 mm. Prepared for mounting in a row of several BGU 611-4/4-... units side by side or one above the other. With connecting screws for mounting in a row.

Combination possible with GU 611-4/1-..., to accommodate function modules.

BGU 611-4/4-... mounting without function strip

1 Where applicable, connect the BGU 611-4/4-... units to each other using the enclosed screws, and mount either flush with the level of the prepared plaster, or up to 15 mm deeper.

2 In the case of in-row mounted units, the intermediate wall of the housing must be broken out at the corners.

3 Align the fixing plates in the BGU 611-4/4-...

4 Mount the combination frame: Insert the KR 611-... in such a way that the sealing profile of the combination frame is open at the bottom.

5 Suspend the supplied long fastening bracket at the combination frame and screw firmly to the fixing plates of the BGU 611-4/4-...

6 The intermediate webs of combination frames from size 800 x 800 mm form a cross. An adjusting screw is recessed into this cross which enables adjustment of the combination frame. If required, adjust this screw in order to align and straighten the intermediate webs of the combination frame and to provide support for them against the flush-mount letterbox frame.

Inserting the mounting modules

7 Slot BKM 611-4/4-... or AFM 611-4/4-... into the BGU 611-4/4-... from the front.

8 There are lateral orientation tabs positioned at the side of the BKM/

AFM 611-4/4-... which must engage in the guides provided in the support edge. The BKM/AFM 611-4/4-... is then positioned in the surrounding frame aligned flush with the front of the frame.

9 Using the two torx screws on the left and right-hand edge, tighten the BKM/AFM 611-4/4-... with the plastic claws behind the shoulders of the combination frame. The torx screwdriver is provided with the mounting module.

Mounting the BGU 611-4/4-... with function modules

10 Punch through the screw holes in the GU 611-4/1-... and screw to a BGU 611-4/4-... If required, connect several BGU 611-4/4-... units using the provided screws, insert the connecting cables in the GU 611-4/1-... and mount either flush with the prepared plaster or up to 15 mm deeper. Max. plaster compensation 15 mm.

11 For in-row mounted housing units, break out the prepunched corners in the intermediate wall (see Fig. 2 and 10).

12 Align the fixing plates BGU 611-4/4-... (see Fig. 3).

13 Mount the combination frame. Insert the KR 611-... so that the sealing profile of the combination frame is open at the bottom (see Fig. 4).

14 Suspend the supplied long fastening brackets at the combination frame and screw firmly to the fixing plates of the BGU 611-4/4-... (see Fig. 5).

15 The intermediate webs of combination frames from size 600 x 500 mm form a cross. An adjusting screw is recessed into this cross which enables adjustment of the combination frame. If required, adjust this screw in order to align and straighten the intermediate webs of the combination frame and to provide support for them against the flush-mount letterbox frame (see Fig. 6).

16 Remove combination terminal strip from the module packaging, centre it turned around 45° to the left on the retaining plate and latch into position by rotating it around a quarter turn in the clockwise direction so that the terminal designations can be read vertically positioned one above the other.

17 Strip the connecting cables, press onto the housing floor, fix using the cable clamps and connect the system to the combination terminal strip in accordance with the relevant circuit diagram.

18 (no illustration) Insert the mounting frame. Insert the MR 611-... in such a way that the sealing film is positioned at the upper edge of the mounting frame. If several MR 611-... units are used, they must always be inserted from bottom to top that the sealing film of the lower mounting frame is positioned underneath the film of the upper one in fish scale formation.

19 Screw the MR 611-... using the provided quick-release screws into the flush-mount housing GU 611-4/1-..., rotating a quarter turn to the right (until they reach their stop position).

Inserting the modules

20 (no illustration) Connect the plug of the ribbon cable to the combination terminal strip.

21 Applying a light pressure, underpin the module in the module slot of the MR 611-... opposite the movable locking bolt. Exerting a slightly higher degree of pressure, clip into place on the other side.

22 Slot BKM 611-4/4-... or AFM 611-4/4-... into the BGU 611-4/4-... from the front (see Fig. 7/8).

23 There are lateral orientation tabs positioned at the side of the BKM/AFM 611-4/4-... which must engage in the guides provided in the support edge. The BKM/AFM 611-4/4-... is then positioned in the surrounding frame aligned flush with the front of the frame (see Fig. 7/8).

24 Using the two torx screws on the left and right-hand edge, tighten the 7 BKM/AFM 611-4/4-... with the plastic claws behind the shoulders of the combination frame. The torx screwdriver is provided with the mounting module (see Fig. 9).

Module removal

25 Remove the module from the mounting frame: The unlocking mechanism is actuated by pressing in the Vario key, applying light pressure. The opening for the Vario key is located between two modules. The Vario key is supplied together with the mounting frame. Unlocking releases one or two modules simultaneously. Access to the unlocking mechanism can be additionally secured using the pilfer safeguard accessory ZDS 601-... and the pilfer safeguard controller DSC 602-... (see product information ZDS 601-...).

26 Remove the BKM/AFM 611-4/4-...: Using the provided torx screw-driver, release the two torx screws on the left and righthand edge of the BKM/AFM 611-4/4-... The plastic claws which held the BKM/AFM 611-4/4-... behind the shoulders of the surrounding frame fall to the floor of the housing and the BKM/AFM 611-4/4-... can be removed (see Fig. 9).

27 Before the BKM/AFM 611-4/4-... can be mounted again, the plastic claws must be re-inserted.

Service/troubleshooting

28 Release the wire bracket on the back of the module and lock into position into the retainer on the combination terminal strip. This allows the modules to be function tested and measured through. After completion of servicing, suspend the retaining bracket back onto the back of the module.

Inscribing the call button modules, info modules / letterbox module

29 Open the call button module using a screwdriver and remove the inscription panel. To insert, underpin the inscription panel on one side and close by exerting a light pressure.

30 Remove the information module by levering open the catch on one side at the edge and removing the inscription panel. To insert the inscription panel again, underpin on one side and close by exerting a light pressure. The inscription inserts made of special water-repellant paper can be reordered as required.

31 Inscribing the nameplate of the BKM... 611-4/4-... : Release the nameplate cover by levering using a small screwdriver. To replace the nameplate cover, clip into place on the right and close by exerting a slight pressure.

Flush mounting of Siedle Vario without BKM/AFM 611-4/4-...

32 Position flush mount housings GU 611-4/1-... one next to the other and connect using the supplied connecting elements. These connecting elements are provided in the form of injection moulded plastic parts plugged onto a pin together with the cable clamps in the GU 611-4/1-... and can be broken off by twisting.

33 Break out the corners of the GU 611-4/1-...

34 (no illustration) Break out the cable lead-in between the housing units.

35 Plaster in the housing horizontally or vertically, inserting the provided cardboard panels as a plaster protection and for reinforcement into the GU 611-4/1-... until final mounting. Maximum plaster compensation 15 mm.

For further mounting / installation instructions, see point 15 and following.

Remarks

Ambient moisture

Natural stone and concrete have the ability to store moisture. The protracted effect of moisture can result in damage to the housing. Direct contact with concrete, plaster or similar building materials can result in increased corrosion due to chemical reactions.

When installing for instance in garden walls, we recommend providing additional protection against moisture into the compartments by using a suitable protective film or a coating.

Effect of pressure

Housings can be deformed by the weight of wet concrete and/or by the compaction process. Suitable support measures should therefore be provided for in the box.

Application

Boîtier de boîte aux lettres encastrable en tôle d'acier galvanisée à chaud de 1,0 mm pour recevoir la BKM 611-4/4-... ou l'AFM 611-4/4-..., avec possibilité de fixation pour les cadres combinés correspondants, compensation de crépi 15 mm.

Préparé pour l'alignement horizontal ou vertical d'autres BGU 611-4/4-... Avec vis de liaison pour l'alignement. Peut être combiné avec le GU 611-4/1-... pour monter des modules de fonctions.

BGU 611-4/4-... Montage sans modules de fonction

1 Reliez les BGU 611-4/4-... entre-eux avec les vis jointeuses les monter à fleur de façade ou 15 mm en retrait de la façade. Compensation d'enduit 15 mm maximum.

2 En cas d'alignement des boîtiers, il faut briser auxcoins la paroi intermédiaire des boîtiers.

3 Ajustez les tôles de fixation dans le BGU 611-4/4-...

4 Montez le cadre combiné: placez le KR 611-... de sorte que le profilé d'étanchéité du cadre combiné soit ouvert en bas.

5 Accrochez les cornières de fixation jointes au cadre combiné et les visser sur les tôles de fixation du BGU 611-4/4-...

6 Les entretoises des cadres combinés, à partir d'une taille de 800 x 800 mm, forment une croix. Dans cette croix est encastrée une vis de réglage permettant d'ajuster le cadre combiné. Agir sur la vis de réglage en fonction des besoins, afin de mettre les entretoises du cadre combiné de niveau et de leur faire prendre appui contre les boîtiers de boîtes aux lettres encastrables.

Mise en place des modules à encastrer

7 Encliquez le BKM 611-4/4-... ou AFM 611-4/4-... de l'avant dans le BGU 611-4/4-...

8 Le BKM/AFM 611-4/4-... est muni de tenons d'orientation latéraux qui doivent se loger dans les guides du

bord d'appui. Si cela est le cas, le BKM/AFM 611-4/4-... se trouve alors à fleur de cadre.

9 Vissez les griffes en plastique du BKM/AFM 611-4/4-... avec les deux vis Torx, à droite et à gauche du bord, derrière les épaules du cadre combiné. Le tournevis Torx est joint au module.

BGU 611-4/4-... Montage avec modules de fonction

10 Percez les trous de vissage du GU 611-4/1-... et le visser sur un BGU 611-4/4-... Si nécessaire, reliez plusieurs BGU 611-4/4-... avec les vis jointes, introduire les fils de branchement dans le GU 611-4/1-... et monter le tout à fleur de façade ou 15 mm en retrait. Compensation d'enduit 15 mm maximum.

11 En cas d'alignement des boîtiers, il faut briser auxcoins la paroi intermédiaire des boîtiers (voir fig. 2 et 10).

12 Ajustez les tôles de fixation dans le BGU 611-4/4-... (voir fig. 3).

13 Montez le cadre combiné: placez le KR 611-... de sorte que le profilé d'étanchéité du cadre combiné soit ouvert en bas (voir fig. 4).

14 Accrochez les cornières de fixation jointes au cadre combiné et les visser sur les tôles de fixation du BGU 611-4/4-... (voir fig. 5).

15 Les entretoises des cadres combinés, à partir d'une taille de 600 x 500 mm, forment une croix. Dans cette croix est encastrée une vis de réglage permettant d'ajuster le cadre combiné. Agir sur la vis de réglage en fonction des besoins, afin de mettre les entretoises du cadre combiné de niveau et de leur faire prendre appui contre les boîtiers de boîtes aux lettres encastrables (voir figure 6).

16 Enlevez le bornier combiné de l'emballage des modules et le centrez sur la plaquette de montage dans un angle de 45° vers la gauche, puis l'encliquez par un quart de tour dans le sens des aiguilles d'une montre de manière que les dénominations des bornes soient lisibles face à face.

17 Dénudez les fils de branchement, poussez-les contre le fond du boîtier, fixez-les avec les presse-câbles et branchez l'installation sur le bornier combiné conformément au schéma électrique correspondant.

18 (sans illustration) Mise en place du cadre de montage Mettez en place le MR 611-... de manière que le film d'étanchéité se trouve au bord supérieur du cadre de montage. Dans le cas de plusieurs MR 611-..., le montage se fait toujours de bas en haut afin que le film d'étanchéité du cadre de montage inférieur se trouve en dessous de celle du haut (comme les tuiles d'un toit).

19 Vissez le MR 611-... dans le boîtier encastré GU 611-4/1-... avec les vis à serrage rapide jointes en les tournant d'un quart de tour vers la droite, jusqu'en butée.

Mise en place des modules

20 (Sans illustration) Branchez la prise du câble plat sur le bornier combiné.

21 Encastrer le module dans l'emplacement pour modules du MR 611-..., du côté opposé au verrou de fermeture mobile et en exerçant une légère pression, et l'encliquez de l'autre côté en augmentant quelque peu la pression.

22 Encliquez le BKM 611-4/4-... ou AFM 611-4/4-... de l'avant dans le BGU 611 4/4-... (voir fig. 7/8).

23 Le BKM/AFM 611-4/4-... est muni de tenons d'orientation latéraux qui viennent se loger dans les guides du bord d'appui. Si cela est le cas, le BKM/AFM 611-4/4-... se trouve alors à fleur de cadre (voir fig. 7/8).

24 Vissez les griffes en plastique du BKM/AFM 611-4/4-... avec les deux vis Torx, à droite et à gauche du bord, derrière les épaules du cadre combiné. Le tournevis Torx est joint au module (voir fig. 9).

Retrait du module

25 *Remove the modules from the assembly: The unlocking mechanism is activated by inserting the Vario key into the Vario keyhole with a light pressure. The opening for the Vario key is located between the two modules. The Vario key is attached to the assembly frame. The unlocking mechanism can be blocked in place with the anti-theft accessory. ZDS 601-... and the anti-theft control device DSC 602-... (see the information sheet on the ZDS 601-...).*

26 *Disassembly of the BKM/AFM 611-4/4-...: unscrew the two Torx screws, right and left, with the Torx screwdriver. The plastic handles that hold the BKM/AFM 611-4/4-... behind the shoulders of the frame can be removed from the BKM/AFM 611-4/4-... (see fig. 9).*

27 *Before reassembly of the BKM/AFM 611-4/4-..., the handles must be put back in place.*

Réparation/Recherche d'erreurs

28 *Tighten the metal bracket located at the back of the module and engage it in the front support of the combined terminal. You can now measure and test the operation of the modules. Put the metal bracket back in place at the back of the module after the repair work.*

Marquage des modules de touches, des modules d'information et du module de boîte aux lettres

29 *Open the key module with the screwdriver and remove the label. To place the label, insert it from the side and close by applying a light pressure.*

30 *Remove the information module, unscrew the screw on the side and remove the label. To put the label back,*

insert it from the side and press lightly. The labels on special hydrophobic paper can be used in case of need.

31 *To write the name on the label of the BKM 611-4/4-...: unscrew the label pocket with a small screwdriver. Put the pocket back in place, insert it on the right side and press lightly up to where it is closed. Use the marking service of Siedle.*

Montage encastré Siedle Vario sans BKM/AFM 611-4/4-...

32 *Place the boxes to be embedded in the GU 611-4/1-... side by side between the connection system elements. These elements are inserted together with the cable press on a plastic rod that is found in the GU 611-4/1-... To remove them, it is enough to turn them.*

33 *Remove the corners of the GU 611-4/1-...*

34 *(see illustration) Remove the wires between the boxes.*

35 *Embed the boxes vertically or horizontally. Place the connection cards up to the final reinforcement and protection against the finish. The compensation of the finish can reach up to 15 mm.*

For more details of installation, see para-graph 15 and following.

Remarques

Humidité ambiante

The natural stone and the concrete have the property of storing humidity. A prolonged influence of humidity can lead to the consequences of damage to the box. In addition, direct contact with concrete, brick or similar construction materials can lead to chemical reactions, intensifying corrosion.

In the case of a mounting in garden walls, for example, we advise you to add a complementary protection of the boxes with a masonry, with the help of a film suitable or a coating protecting against humidity.

Influence de la pression

The weight of the wet concrete and/or the process of waterproofing can deform the boxes. Measurements of support in the boxes must therefore be taken into account.

Impiego

Scatola da incasso per cassetta per le lettere in lamiera di acciaio zincata a fuoco (1,0 mm) per ospitare BKM 611-4/4-... e/o AFM 611-4/4-..., con possibilità di fissaggio per corrispondenti cornici, livellamento dell'intonaco 15 mm. Predisposta per l'abbinamento di altre BGU 611-4/4-... una accanto all'altra e/o una sopra l'altra. Con viti di collegamento per l'abbinamento. Può essere abbinata a GU 611-4/1-... per accogliere moduli funzione.

Montaggio della BGU 611-4/4-... senza barra dei tasti funzione

1 All'occorrenza, collegare il BGU 611-4/4-... con le viti allegate e montarlo a filo di parete o incassato nel muro fino a 15 mm. Livellamento dell'intonaco max. 15 mm.

2 Nelle scatole affiancate occorre staccare gli angoli della parete intermedia.

3 Orientare le lamiere di fissaggio nella BGU 611-4/4-...

4 Montare la cornice: Inserire la KR 611-... in modo tale da lasciare aperta in basso la guarnizione profilata della cornice.

5 Agganciare i lunghi angoli di fissaggio allegati alla cornice ed avvitare alle lamiere di fissaggio della BGU 611-4/4-...

6 Gli archetti intermedi delle cornici con dimensioni superiori a 800 x 800 mm formano una croce. In questa croce è incorporata una vite di regolazione della cornice. Regolare la vite in base a necessità per orientare in orizzontale gli archetti intermedi della cornice e per puntellare la scatola da incasso della cassetta per le lettere.

Installazione dei moduli

7 Fare innestare il BKM 611-4/4-... o l'AFM 611-4/4-... nella BGU 611-4/4-... dal lato frontale.

8 I BKM/AFM 611-4/4-... sono provvisti di perni di orientamento laterali, che devono incastrare nelle apposite guide della superficie di supporto.

Il BKM/AFM 611-4/4-... rimane quindi a filo di parete nella cornice perimetrale.

9 Avvitare il BKM/AFM 611-4/4-... con le due viti dinamometriche ai bordi destri e sinistri, dimodoché i fermagli sintetici rimangano dietro le scanalature superiori della cornice. La chiave dinamometrica è allegata al modulo.

Montaggio della BGU 611-4/4-... con moduli funzione

10 Perforare i fori d'avvitamento sulla GU 611-4/1-... ed avvitare con una BGU 611-4/4-... Se necessario, collegare più BGU 611-4/4-... con le viti allegate, introdurre i cavi di connessione nella GU 611-4/1 e montare a filo di parete o incassata nel muro fino a 15 mm. Il livellamento dell'intonaco massimo è di 15 mm.

11 Nelle scatole affiancate occorre staccare gli angoli della parete intermedia. (vedi figura 2 e 10).

12 Orientare le lamiere di fissaggio nella BGU 611-4/4-... (vedi figura 3).

13 Montare la cornice. Montare la KR 611-... in modo tale, da lasciare aperto in basso la guarnizione profilata della cornice (vedi figura 4).

14 Agganciare i lunghi angoli di fissaggio allegati alla cornice ed avvitare alle lamiere di fissaggio della BGU 611-4/4-... (vedi figura 5).

15 Gli archetti intermedi delle cornici con dimensioni superiori a 600 x 500 mm formano una croce. In questa croce è incorporata una vite di regolazione della cornice. Regolare la vite in base a necessità per orientare in orizzontale gli archetti intermedi della cornice e per puntellare la scatola da incasso della cassetta per le lettere (vedere figura 6).

16 Rimuovere la morsetteria dall'imballaggio dei moduli, centrarla sul pannello d'ingresso, girata all'incirca di 45° verso sinistra, e farla innestare ruotandola con un quarto di giro in senso orario, fino a che è possibile leggere le denominazioni dei morsetti disposte in verticale.

17 Smantellare i cavi di connessione, premere sulla base dell'alloggiamento, fissare con i fermacavi e collegare l'impianto alla morsetteria secondo il relativo schema di cablaggio.

18 (senza figura) Inserire la cornice. La MR 611-... dev'essere inserita in modo tale, che la lamina di guarnizione rimanga sul bordo superiore della cornice. Nel caso di più MR 611-... il montaggio avviene sempre dal basso verso l'alto, di modo che la lamina di guarnizione della cornice inferiore rimanga, a mo' di tegola, sempre al di sotto della cornice superiore.

19 Avvitare la MR 611-... alla scatola da incasso GU 611-4/1-... con le viti a chiusura rapida con un quarto di giro verso destra (fino all'arresto).

Installazione dei moduli

20 (senza figura) Inserire la spina del cavo piatto nella morsetteria.

21 Spingere il modulo nel posto moduli del MR 611-... di fronte alla serratura in materiale sintetico rosso esercitando una leggera pressione, e, premendo leggermente più forte sull'altro lato, farlo innestare.

22 Innestare il BKM 611-4/4-... o l'AFM 611-4/4-... nella BGU 611-4/4-... dal lato frontale (vedi figura 7/8).

23 I BKM/AFM 611-4/4-... sono provvisti di perni di orientamento laterali, che devono incastrare nelle apposite guide della superficie di supporto. Il BKM/AFM 611-4/4-... rimane quindi a filo di parete nella cornice perimetrale (vedi figura 7/8).

24 Avvitare il BKM/AFM 611-4/4-... con le due viti dinamometriche ai bordi destri e sinistri, dimodoché i fermagli sintetici rimangano dietro le scanalature superiori della cornice. La chiave dinamometrica è allegata al modulo (vedi figura 9).

Rimozione del modulo

25 Rimuovere i moduli dal telaio di montaggio: Il meccanismo di sbloccaggio viene attivato inserendo la chiave Vario con una leggera pressione. L'apertura per la chiave Vario si trova tra due moduli.

La chiave Vario è allegata al telaio di montaggio. Lo sbloccaggio abilita uno o due moduli contemporaneamente. L'accesso al meccanismo di sbloccaggio può essere bloccato in più con l'accessorio protezione anti-furto ZDS 601-... e il controller protezione antifurto DSC 602-... (vedi opuscolo informativo sul prodotto ZDS 601-...).

26 Rimuovere il BKM/AFM 611-4/4-...: Allentare le due viti dinamometriche sui bordi destri e sinistri del BKM/AFM 614-4/4-... con la chiave dinamometrica allegata. I fermagli sintetici che tenevano il BKM/AFM 611-4/4-... dietro le scanalature superiori della cornice perimetrale, cadono sul fondo dell'alloggiamento e quindi il BKM/AFM 611-4/4-... può essere rimosso (vedi figura 9).

27 Prima di montare nuovamente il BKM/AFM 611-4/4-..., bisogna riapplicare i fermagli sintetici.

Servizio tecnico/ricerca errori

28 Staccare la staffa in filo metallico sul lato posteriore del modulo ed innestarla da davanti nel fissaggio della morsettiera. In tal modo è possibile controllare il funzionamento dei moduli e misurarli. Terminato il servizio tecnico, riagganciare la staffa al lato posteriore del modulo.

Realizzazione delle scritte dei moduli tasti, dei moduli d'informazione e/o del modulo cassetta per le lettere

29 Aprire il modulo tasti con il cacciavite ed estrarre il supporto delle scritte. Per inserire il supporto delle scritte, innestarlo su un lato e chiudere con una leggera pressione.

30 Smontare il modulo d'informazione, sbloccare lateralmente il dispositivo di chiusura a scatto e rimuovere il supporto scritto. Per inserire il supporto scritto, farlo innestare su un lato e chiudere premendo leggermente. All'occorrenza è possibile ordinare di nuovo le targhette per diciture di materiale speciale idrorepellente.

31 Per mettere una dicitura sull'etichetta del BKM 611-4/4-...: La custodia della targhetta del nome viene sbloccata immettendovi un piccolo cacciavite. Per reinserire la custodia per le targhette, farla incastrare sul lato destro e chiudere premendo leggermente. Approfitta del servizio di stampa per le targhette Siedle!

Montaggio a incasso Siedle Vario senza BKM/AFM 611-4/4-...

32 Disporre una a fianco all'altra le parti della scatola da incasso GU 611-4/1-... e collegare con gli elementi di connessione allegati. Nella GU 611-4/1-... questi elementi di connessione sono inseriti in un perno in materiale pressofuso insieme ad un fermacavi. Questi elementi di connessione possono essere staccati girandoli.

33 Staccare gli angoli della GU 611-4/1-...

34 (senza figura) Staccare il passacavo tra le scatole.

35 Incassare la scatola nel muro in orizzontale o in verticale ed immettere nella GU 611-4/1-... i cartoni allegati come protezione dall'intonaco e per l'irrigidimento, prima del montaggio finale. Il livellamento dell'intonaco può essere di massimo 15 mm.

Per ulteriori istruzioni per l'installazione ed il montaggio, vedi punto 15 e seguenti.

Avvertenze

Umidità ambientale

La pietra naturale e il calcestruzzo hanno la caratteristica di immagazzinare umidità. L'azione prolungata dell'umidità può causare danni alla scatola. Inoltre, il contatto con il calcestruzzo, l'intonaco o materiali edili analoghi può intensificare la corrosione a causa di reazioni chimiche. In caso di montaggio ad esempio in muri di giardini, prima di effettuare la muratura consigliamo di proteggere le cassette dall'umidità anche con un'adeguata pellicola protettiva o con un rivestimento.

Azione della pressione

Le scatole possono subire deformazioni per effetto del peso del calcestruzzo umido e/o a causa del processo di compattazione. Occorre, pertanto, prevedere adeguate misure di rinforzo nelle cassette.

Toepassing

Inbouwbehuizing van vuurverzinkt plaatstaal 1,0 mm die plaats biedt aan BKM 611-4/4-... resp. AFM 611-4/4-..., met bevestigingsmogelijkheid voor passend combiframe, pleisterwerkcompensatie 15 mm.

Voorbereid voor aaneenschakeling van extra BGU 611-4/4-... naast of boven elkaar. Met verbindingsschroeven voor de aaneenschakeling. Combinatie met GU 611-4/1-... voor opname van functiemodules mogelijk.

BGU 611-4/4-... Montage zonder functiestrip

1 BGU 611-4/4-... eventueel met de meegeleverde schroeven met elkaar verbinden en aan de voorzijde vlaksluitend met het gereedgemaakte pleisterwerk of max. 15 mm dieper monteren. Pleisterwerkcompensatie max. 15 mm.

2 De tussenwand van de behuizing moet bij aaneengeschakelde behuizingen aan de hoeken worden losgebroken.

3 Bevestigingsplaatjes in de BGU 611-4/4-... afstellen.

4 Combiframe monteren: KR 611-... zodanig aanbrengen dat het afdichtingsprofiel van het combiframe aan de onderkant open is.

5 Het meegeleverde lange bevestigingshoekprofiel aan het combiframe vasthangen en aan de bevestigingsplaatjes van de BGU 611-4/4-... vastschroeven.

6 De tussenstangen van combiframes vanaf grootte 800 x 800 mm vormen een kruis. In dit kruis is een stelschroef voor de afstelling van het combiframe geplaatst. Stelschroef naar wens verstellen, om de tussenstangen van het combiframe vlak uit te richten en tegen de brievenbus inbouwbehuizing af te stellen.

De inbouwmodules aanbrengen

7 BKM 611-4/4-... of AFM 611-4/4-... in de BGU 611-4/4-... vanaf de voorzijde vastklikken.

8 Op de BKM/AFM 611-4/4-... zijn aan de zijkant oriëntatietappen aangebracht die in de daarvoor

bedoelde geleidingen in de oplegkant moeten grijpen. De BKM/AFM 611-4/4-... ligt dan aan de voorkant vlaksluitend in het rondom lopende frame.

9 Met de beide torxschroeven, links en rechts bij de rand, de BKM/AFM 611-4/4-... met de kunststof klauwen achter de randen van het combiframe vastdraaien. De torxschroevendraaier wordt met de inbouwmodule meegeleverd.

BGU 611-4/4-... Montage met functiemodules

10 Op de GU 611-4/1-... de schroefgaten doorstoten en met een BGU 611-4/4-... dichtschroeven. Indien nodig meerdere BGU 611-4/4-... met de meegeleverde schroeven verbinden, aansluitleidingen in de GU 611-4/1-... inbrengen en aan de voorkant vlaksluitend met het gereedgemaakte pleisterwerk of max. 15 mm dieper monteren. Pleisterwerkcompensatie max. 15 mm.

11 De tussenwand van de behuizing bij aaneengeschakelde behuizingen aan de voorgstanste hoeken losbreken. (Zie afbeelding 2 en 10).

12 Bevestigingsplaatjes in de BGU 611-4/4-... afstellen (zie afbeelding 3).

13 Combiframe monteren. KR 611-... zodanig aanbrengen dat het afdichtingsprofiel van het combiframe van onderen open is (Zie afbeelding 4).

14 De meegeleverde lange bevestigingshoekprofielen aan het combiframe vasthangen en aan de bevestigingsplaatjes van de BGU 611-4/4-... vastschroeven (zie afbeelding 5).

15 De tussenstangen van combiframes vanaf grootte 600 x 500 mm vormen een kruis. In dit kruis is een stelschroef voor de afstelling van het combiframe geplaatst. Stelschroef naar wens verstellen, om de tussenstangen van het combiframe vlak uit te richten en tegen de brievenbus inbouwbehuizing af te stellen (zie afbeelding 6).

16 Combiklemmenstrip uit de verpakking van de modules halen, ong. 45° naar links gedraaid op de opnameplaat centreren en met een kwart slag met de wijzers van de klok mee vastklikken zodat de klemmenbenamingen verticaal boven elkaar leesbaar zijn.

17 Aansluitleidingen afmantelen, op de bodem van de behuizing drukken, met de kabelaan drukkers fixeren en de installatie aan de hand van het betreffende schakelschema op de combiklemmenstrip aansluiten.

18 (Niet afgebeeld) Montageframe aanbrengen. De MR 611-... moet zodanig worden aangebracht dat de afdichtingsfolie zich aan de bovenste rand van het montageframe bevindt. In geval van meerdere MR 611-... vindt de inbouw altijd plaats van beneden naar boven toe zodat de afdichtingsfolie van het onderste montageframe als een dakpan onder de bovenste ligt.

19 De MR 611-... met de meegeleverde snelsluiterschroeven met een kwartslag rechtsdraaiend in de inbouwbehuizing GU 611-4/1-... vastschroeven (tot aan de aanslag).

De modules aanbrengen

20 (Niet afgebeeld) Stekker van de vlakke kabel op de combiklemmenstrip insteken.

21 Klem de module in de moduleplaats van de MR 611-... tegenover de beweeglijke sluitgrendel onder lichte druk onderin vast en klik hem met iets meer druk aan de andere zijde vast.

22 BKM 611-4/4-... of AFM 611-4/4-... in de BGU 611-4/4-... vanaf de voorzijde vastklikken (Zie afbeelding 7/8).

23 Op de BKM/AFM 611-4/4-... zijn aan de zijkant oriëntatietappen aangebracht die in de daarvoor bedoelde geleidingen in de oplegkant moeten grijpen. De BKM/AFM 611-4/4-... ligt dan aan de 13 voorkant vlaksluitend in het rondom lopende frame (Zie afbeelding 7/8).

24 Met de beide torxschroeven, links en rechts bij de rand, de BKM/AFM 611-4/4-... met de kunststof

klaauwen achter de randen van het afdekframe vastdraaien. De torxschroevendraaier wordt met de inbouwmodule meegeleverd (Zie afbeelding 9).

Module-ontname

25 *Module uit het montageframe verwijderen: Het ontgrendelingsmechanisme wordt door het plaatsen van de variosleutel met lichte druk losgemaakt. De opening voor de variosleutel bevindt zich tussen twee modules. De variosleutel is meegeleverd met het montageframe. Het ontgrendelen geeft een of twee modules tegelijkertijd vrij. De toegang tot het ontgrendelingsmechanisme kan additioneel met de accessoire diefstalbeveiligingscontroller ZDS 601-... en de diefstalbeveiligingscontroller DSC 602-... vergendeld worden (zie productinformatie ZDS 601-...).*

26 *BKM/AFM 611-4/4-... wegnemen: met de meegeleverde torx-schroevendraaier de beide torxschroeven links en rechts bij de rand van de BKM/AFM 611-4/4-... losdraaien. De kunststof klaauwen die de BKM/AFM 611-4/4-... achter de randen van het rondom lopende frame hebben vastgehouden vallen in de behuizing op de bodem en de BKM/AFM 611-4/4-... kan worden weggenomen (Zie afbeelding 9).*

27 *Voordat u de BKM/AFM 611-4/4-... weer inbouw moet u de kunststof klaauwen weer aanbrengen.*

Service/fouten lokaliseren

28 *Draagbeugel aan de achterzijde van de module losmaken en van de voorzijde in de bevestiging op de combiklemmenstrip vastklikken. De werking van de modules kan op die manier worden getest en doorgetest. Na de servicewerkzaamheden moet u de bevestigingsbeugel weer aan de achterzijde van de module vasthangen.*

Belettering van de toetsenmodule, infomodule resp. de brievenbusmodule

29 *Toetsenmodule met schroevendraaier openen en beletteringsvakje*

verwijderen. Voor het plaatsen het beletteringsvakje aan één kant onder klemmen en met lichte druk sluiten.

30 *Informatiemodule uitbouwen, de snapgrendel aan de zijkant van de rand ontgrendelen en het houdertje voor opschriften wegnemen. Bij het aanbrengen moet u het houdertje voor opschriften aan een zijde onderen vastklemmen en onder lichte druk sluiten. De blaadjes voor opschriften van speciaal waterafwijzend papier kunnen desgewenst worden nabesteld.*

31 *Naamplaatje van de BKM 611-4/4-... van een opschrift voorzien: het naamplaatje wordt m.b.v. een kleine schroevendraaier ontgrendeld d.m.v. instekeren. Om het opschrift houdertje te monteren, klemt u het houdertje aan de rechterzijde van onderen vast en sluit u het onder lichte druk. Maak gebruik van de Siedle opschriften-service!*

Siedle Vario montage inbouw zonder BKM/AFM 611-4/4-...

32 *Inbouwbehuizingen GU 611-4/1-... naast elkaar leggen en verbinden met de meegeleverde systeem-verbindingdelen. Deze verbindingdelen zijn in de GU 611-4/1-..., samen met kabelaandrukkers als gespoten kunststof deel op een pen vastgestoken. De verbindingdelen kunnen worden losgebroken door er aan te draaien.*

33 *Hoeken van de GU 611-4/1-... losbreken.*

34 *(Niet afgebeeld) Kabeldoorvoeropening tussen de behuizingen losbreken.*

35 *Behuizing horizontaal of verticaal in het pleisterwerk aanbrengen en de meegeleverde kartons als pleisterwerkbescherming en ter versterking tot aan de eindmontage in de GU 611-4/1-... leggen. De pleisterwerkcompensatie kan max. 15 mm bedragen.*

Voor meer inbouw-/montageaanwijzingen, zie punt 15 en volgende.

Aanwijzingen

Omgevingsvochtigheid

Natuursteen en beton hebben de eigenschap, om vocht op te slaan. Langer aanhoudende inwerking van vocht kan tot schade aan de behuizing leiden. Bovendien kan direct contact met beton, pleister of soortgelijke bouwmaterialen vanwege chemische reacties tot versterkte corrosie leiden.

Wij adviseren, bij inbouw in bijvoorbeeld muren van tuinen, de behuizingen voor het in metselen additioneel met een geschikt folie of een coating tegen doordringend vocht te beschermen.

Drukinwerking

Door het gewicht van vochtig beton en/of door het verdichtingsproces kunnen behuizingen vervormd worden. Geschikte maatregelen om te stutten in de behuizingen dienen daarom te worden genomen.

Anvendelse

Postkassedåse til indbygning af varmgalvaniseret stålplade 1,0 mm til optagelse af BKM 611-4/4-... og AFM 611-4/4-..., med fastgørelsesmulighed til passende kombirammer, pudsudligning 15 mm.

Forberedt til montage af yderligere BGU 611-4/4-... ved siden af eller over hinanden. Forbindelsesskruer medfølger.

Mulighed for kombination med GU 611-4/1-... til anbringelse af funktionsmoduler.

BGU 611-4/4-... monteringen uden funktionsmoduler

1 BGU 611-4/4-... forbindes med hinanden ved hjælp af de medfølgende skruer og monteres, så de flugter med den færdige mur eller er placeret maks. 15 mm dybere i muren. Maks. 15 mm regulering i forhold til muren.

2 På dåser ved siden af hinanden brækkes hjørnerne på skillevæggene af.

3 Monteringspladerne justeres på BGU 611-4/4-...

4 Afdækningsrammen monteres; KR 611-... installeres på en sådan måde, at rammens profilerede tætningsliste er synlig forned.

5 De medfølgende vinkelbeslag sættes ind i afdækningsrammen og fastgøres til monteringspladerne på BGU 611-4/4-...

6 De tussestangen van combiframes vanaf grootte 800 x 800 mm vormen een kruis. In dit kruis is een stelschroef voor de afstelling van het combiframe geplaatst. Stelschroef naar wens verstellen, om de tussestangen van het combiframe vlak uit te richten en tegen de brievenbus inbouwbehuizing af te stellen.

Installation af indbygningsmoduler

7 BKM 611-4/4-... eller AFM 611-4/4-... klikkes ind i BGU 611-4/4-... forfra.

8 Tapperne i siden af BKM/AFM 611-4/4-... skal gribe ind i føringerne i kanten, således at BKM/

AFM 611-4/4-... flugter med den omkringliggende ramme.

9 Med de to torxskrue i højre og venstre side fastgøres BKM/AFM 611-4/4-... med plastkramperne bag kanten af afdækningsrammen. Der følger en torxskrue-trækker med indbygningsmodulet.

BGU 611-4/4-... Montering med funktionsmoduler

10 Skruehullerne på GU 611-4/1-... brydes, så dåsen kan skrues sammen med en BGU 611-4/4-... Efter behov kan man forbinde flere

BGU 611-4/4-... med de medfølgende skrue, idet tilslutningsledningerne føres ind i GU 611-4/1-..., og dåsen monteres, så den flugter med den færdige mur eller er placeret maks. 15 mm dybere i muren. Maks. 15 mm regulering i forhold til muren.

11 På dåser ved siden af hinanden brækkes de udstansede hjørner på skillevæggene mellem dåserne af (se billede 2, side 10 nederst).

12 Monteringspladerne justeres på BGU 611-4/4-... (se billede 3).

13 Afdækningsrammen monteres; KR 611-... installeres på en sådan måde, at rammens profilerede tætningsliste er synlig forned (se billede 4).

14 De medfølgende vinkelbeslag sættes ind i afdækningsrammen og fastgøres til monteringspladerne på BGU 611-4/4-... (se billede 5).

15 Mellemstykkerne på kombiramme fra størrelse 600 x 500 mm danner et kors. I dette kors er der indsat en stilleskrue, der bruges til at justere kombirammen. Stil på stilleskruen efter behov, så mellemstykkerne på kombirammen justeres lige og støtter mod postkassedåsen til indbygning (se Fig. 6).

16 Klemrækken tages ud af emballagen og centreres på monteringspladen i en ca. 45° vinkel mod venstre. Den fastgøres ved at dreje den en kvart omgang med uret, sådan at klemmebetegnelserne kan læses lodret over hinanden.

17 Tilslutningsledningerne afisoleres, trykkes ned mod kabinetbunden og fastgøres med kabelholderne. Anlægget tilsluttes klemrækken i overensstemmelse med eldiagrammet.

18 (ikke afbildet)

Monteringsrammen installeres.

MR 611-... monteres på en sådan måde, at tætningsfolien sidder på monteringsrammens øverste kant.

Ved flere MR 611-... monteres disse altid nedefra, sådan at den nederste monteringsrammes tætningsfolie ligger delvist ind under rammen ovenover.

19 Ved hjælp af de medfølgende snaplåsskrue fastgøres MR 611-... til indmurdåsen GU 611-4/1-... ved at dreje en kvart omgang til højre (indtil stoppet).

Installation af moduler

20 (ikke afbildet)

Fladbåndskabelstikket føres ind i klemrækken.

21 Modulet klemmes ind på modulpladsen i MR 611-... over for den bevægelige låseflig med et let tryk og klikkes med et noget kraftigere tryk på plads i den anden side.

22 BKM 611-4/4-... eller AFM 611-4/4-... klikkes ind i BGU 611-4/4-... forfra (se billede 7/8).

23 Tapperne i siden af BKM/AFM 611-4/4-... skal gribe ind i føringerne i kanten, således at BKM/AFM 611-4/4-... flugter med den omkringliggende ramme (se billede 7/8).

24 Med de to torxskrue i højre og venstre side fastgøres BKM/AFM 611-4/4-... med plastkramperne bag kanten af blændrammen. Der følger en torxskrue-trækker med indbygningsmodulet (se billede 9).

Udtagning af modulet

25 Tag moduler ud af montererammen: Oplåsningsmekanismen udløses ved at stikke varionøglen i med et let tryk. Åbningen til varionøglen findes mellem to moduler. Varionøglen følger med montererammen. Oplåsningen frigiver en eller to moduler på samme tid. Adgangen til oplåsningsmekanismen kan desuden låses med tilbehørs-tyverisikringen ZDS 601-... og tyveribeskyttelses-controlleren DSC 602-... (se Produktinformation ZDS 601-...).

26 For afmontering af BKM/AFM 611-4/4-... løsnes de to torxskruer i venstre og højre side 15 med den med følgende torxskruetrækker. Plastkramperne til fastholdelse af BKM/AFM 611-4/4-... bag kanten af den omkringliggende ramme falder ned i bunden af kabinettet, hvorefter BKM/AFM 611-4/4-... kan tages ud (se billede 9).

27 Før BKM/AFM 611-4/4-... kan installeres igen, skal plastkramperne monteres på ny.

Service/fejlsøgning

28 Bøjlen på bagsiden af modulet løsnes og klikkes på plads i holdebeslaget på klemrækken. Nu kan modulernes funktion kontrolleres og måles igennem. Efter udført kontrol placeres bøjlen igen på bagsiden af modulet.

Tekst til trykknappmoduler, informationsmoduler og postkassemodulet

29 Åbn trykknappmodulet med en skruetrækker og tag skriftlommen ud. Skriftlommen sættes i ved at klemme den ind under på den ene side og lukke den med et let tryk.

30 Informationsmodulet afmonteres, snaplåsen i siden åbnes, og tekstholderen tages ud. For montering klemmes tekstholderen ned i den ene side og lukkes med et let tryk. Navneskilte i et særligt vandafvisende materiale kan efterbestilles efter behov.

31 Anbringelse af tekst på navneskilt til BKM 611-4/4-...: Holderen til navneskiltet kan fjernes ved hjælp af en lille skruetrækker. Holderen gemmes ved at stikke højre side ind først og derefter klikke den fast med et let tryk. Benyt Siedle skriftservice!

Siedle Vario indbygning uden BKM/AFM 611-4/4-...

32 Indbygningsdåserne GU 611-4/1-... lægges ved siden af hinanden og forbindes med de medfølgende systemforbindelsesdele, som findes som sprøjteplastdele på en tap i GU 611-4/1-... sammen med kabelholdere. Forbindelsesdelene kan brækkes af ved drejning.

33 Hjørnerne på GU 611-4/1-... brækkes af.

34 (ikke afbildet) Kabelindføringen mellem dåserne brækkes af.

35 Dåserne indmures i vandret eller lodret position, og de medfølgende papstykker lægges ind i GU 611-4/1-... som beskyttelse og afstivning, indtil dåsen er endeligt monteret. Postkassen kan reguleres maks. 15 mm i forhold til murens yderside.

For yderligere indbygnings- og monteringshenvisninger se punkt 15 og efterfølgende.

Bemærk

Omgivende fugt

Natursten og beton har fugtlagrende egenskaber. Længere tids fugtpåvirkning kan føre til skader på kabinettet. Desuden kan direkte kontakt med beton, puds eller lignende byggematerialer føre til stærkere korrosion på grund af kemiske reaktioner. Vi anbefaler, at kasserne beskyttes mod fugtighed vha. et egnet folie eller en belægning, før de f.eks. indbygges i havemure.

Trykpåvirkning

Vægten af fugtig beton og/eller komprimeringsprocessen kan forårsage deformation af kabinettet. Der skal derfor sørges for egnet understøtning i kasserne.

Användning

Infällbart brevlådshölje av varmförzinkad stålplåt 1,0 mm för montering av BKM 611-4/4... alt. AFM 611-4/4..., med möjlighet att fixera passande kombiramar, putsutjämning 15 mm.

Förberedd för att kunna placera flera BGU 611-4/4... i rad bredvid eller ovanför varandra. Med förbindelse-skrudar för radmontering.

Kan kombineras med GU 611-4/1... för monteringen av funktionsmoduler.

BGU 611-4/4-... Montering utan funktionslist

1 Koppla i förekommande fall samman BGU 611-4/4-... med hjälp av medföljande skruvar och montera i nivå med fronten med den färdiga putsen eller upp till 15 mm djupare. Putsutjämning max 15 mm.

2 När man har flera stommar i rad måste stommens mellanvägg brytas loss i hörnen.

3 Rikta fastsättningsplåtarna i BGU 611-4/4-...

4 Montering av kombiramar: Sätt i KR 611-... så att kombiramens tätningsprofil är öppen nertill.

5 Haka fast de medföljande långa fastsättningsvinklarna i kombiramens och skruva fast dem i fastsättningsplåtarna på BGU 611-4/4-...

6 Från storleken 800 x 800 mm bildar kombiramarnas mellansteg ett kors. I detta kors befinner sig en justerskruv, som används för att justera kombiramens. Justerskruven används för att vid behov justera kombiramens mellansteg plant och stöda dem mot det infällbara brevlådshöljet.

Isättning av inbyggnadsmodulerna

7 Haka från framsidan fast BKM 611-4/4-... eller AFM 611-4/4-... i BGU 611-4/4-...

8 På BKM/AFM 611-4/4-... finns orienteringstappar fästade på sidan. De ska gripa in i därför avsedda spår i underlagets kant. BKM/AFM 611-4/4-... ligger då i nivå med fronten i den omgivande ramen.

9 Skruva med de båda torxskruvarna, till vänster och höger på kanten, fast BKM/AFM 611-4/4-... med plastklorna bakom överdelen av kombiramens. Torxskruvmejseln medföljer inbyggnadsmodulen.

BGU 611-4/4-... Montering med funktionsmoduler

10 Tryck ut skruvhålen på GU 611-4/1-... och skruva samman dem med en BGU 611-4/4-...

Koppla om det behövs samman flera BGU 611-4/4-... med de medföljande skruvarna, för in anslutningsledningarna i GU 611-4/1-... och montera i nivå med fronten med den färdiga putsen eller upp till 15 mm djupare. Putsutjämning max 15 mm.

11 När man har flera stommar i rad ska stommens mellanvägg brytas loss i de utstansade hörnen (se bild 2 och 10).

12 Rikta fastsättningsplåtarna i BGU 611-4/4-... (se bild 3).

13 Montera kombiramens. Sätt i KR 611-... så att kombiramens tätningsprofil är öppen nertill (se bild 4).

14 Haka fast de medföljande långa fastsättningsvinklarna på kombiramens och skruva fast dem i fastsättningsplåtarna på BGU 611-4/4-... (se bild 5).

15 Från storleken 600 x 500 mm bildar kombiramarnas mellansteg ett kors. I detta kors befinner sig en justerskruv, som används för att justera kombiramens. Justerskruven används för att vid behov justera kombiramens mellansteg plant och stöda dem mot det infällbara brevlådshöljet (se bild 6).

16 Ta ut kombikopplingsplinten ur modulernas förpackning, centrera den vriden ca 45° åt vänster på monteringsplattan och spärra den genom att vrida ett kvarts varv medurs, så att klämbeteckningarna kan läsas lodrätt över varandra.

17 Skala av anslutningsledningarna, tryck dem mot stommens botten, fixera dem med kabelnedhållarna och anslut anläggningen enligt motsvarande kopplingschema på kopplingsplinten.

18 (utan illustration) Sätt i monteringsramen. MR 611-... sätts i så att tätningsfolien befinner sig i övre kanten av monteringsramen. Om man har flera MR 611-... görs monteringen alltid nerifrån och upp, så att den nedre monteringsramens tätningsfolie ligger som taktegel under den övre ramen.

19 Skruva fast MR 611-... med medföljande snabbblåsskruvar i UP-stommen GU 611-4/1-... genom att vrida ett kvarts varv åt höger (till anslag).

Isättning av modulerna

20 (utan illustration) Placera bandkabelns stickpropp på kombikopplingsplinten.

21 Kläm ner modulen i modulplatsen på MR 611-... mitt emot den rörliga läsregeln med lätt tryck och snäpp fast den på andra sidan med litet mer tryck.

22 Haka från framsidan fast BKM 611-4/4-... eller AFM 611-4/4-... i BGU 611-4/4-... (se bild 7/8).

23 På BKM/AFM 611-4/4-... finns orienteringstappar fästade på sidan. De ska gripa in i de därför avsedda spårerna på underlagets kant. BKM/AFM 611-4/4-... ligger då i nivå med fronten i den omgivande ramen (se bild 7/8).

24 Skruva med hjälp av de båda torxskruvarna, till vänster och höger i kanten, fast BKM/AFM 611-4/4-... med plastklorna bakom karmens överdel. Torxskruvmejseln medföljer inbyggnadsmodulen (se bild 9).

Modulupptagning

25 Ta ur modulerna ur monteringsramen: Upplåsningsmekanismen utlöses genom att sticka in Vario-nyckeln med ett lätt tryck. Öppningen för Vario-nyckeln befinner sig mellan två moduler. Vario-nyckeln levereras tillsammans med monteringsramen. Upplåsningen frigör samtidigt en eller två moduler. Tillträdet till upplåsningsmekanismen kan dessutom läsas med tillbehöret stöldskydd ZDS 601-... och stöldskydds-control-

lern DSC 602-... (se produktinformationen ZDS 601-...).

26 Urmontering av BKM/AFM 611-4/4-... Lossa med hjälp av den medföljande torxskruvmejseln 17 de båda torxskruvarna, till vänster och höger på kanten av BKM/AFM 611-4/4-... Plastklorna som hållit fast BKM/AFM 611-4/4-... bakom överdelen av den omgivande ramen faller ner på botten i stommen, och BKM/AFM 611-4/4-... kan tas ur (se bild 9).

27 Innan BKM/AFM 611-4/4-... monteras tillbaka måste plastklorna åter sättas i.

Service/felsökning

28 Lossa trådbygeln på modulens baksida och haka i den framifrån i fästet på kombikopplingsplinten. På så sätt kan modulerna testas och mätas i funktion. Efter servicen hakas fästbygeln åter fast på modulens baksida.

Förse knappmodulerna, infomodulerna alt. brevlådsmodulen med text

29 Öppna knappmodulen med en skruvmejsel och ta ur textfickan. För att sätta i textfickan, kläm ner den ena sidan och stäng genom att trycka lätt.

30 Montera ur informationsmodul, lossa fjäderregeln på sidan av kanten och ta ur textfickan. Sätt i textfickan genom att trycka ner den på ena sidan och stäng den med en lätt tryckning. Textbrickorna av speciellt, vattenavvisande papper kan efterbeställas vid behov.

31 Texta namnskylt till BKM 611-4/4-...: Namnskyltsfickan öppnas genom att sticka in med en liten skruvmejsel. För att sätta i namnskyltsfickan; kläm under på högra sidan och stäng med ett lätt tryck. Använd Er av Siedle textservice!

Siedle Vario Montering UP utan BKM/AFM 611-4/4-...

32 Lägg UP-stommar GU 611-4/1-... bredvid varandra och koppla samman dem med de medföljande systemförbindelsedelarna.

I GU 611-4/1-... är dessa förbindelsedelar tillsammans med kabelnedhållare fastsatta som plastsprutdel på ett stift. Man kan bryta av förbindelsedelarna genom att vrida på dem.

33 Bryt loss hörnen på GU 611-4/1-...

34 (utan illustration) Bryt loss kabelgenomföringen mellan stommarna.

35 Putsa in stommen horisontellt eller vertikalt och lägg i medföljande kartonger i GU 611-4/1-... som puts-skydd och som förstärkning fram till slutmonteringen. Putsutjämningen kan vara upp till max 15 mm.

För ytterligare inbyggnads-/monteringstips se punkt 15 och följande.

Hänvisningar

Omgivningsfuktighet

Natursten och betong har egenskapen att lagra fuktighet. När fuktigheten får verka under en längre tid, kan detta leda till skador på höljet. Dessutom kan kemiska reaktioner orsakade av den direkta kontakten med betong, puts eller liknande byggmaterial leda till kraftigare korrosion.

När lådorna monteras i t.ex. trädgårdsmurar, rekommenderar vi att dessutom skydda dem mot fuktighet med hjälp av en lämplig folie eller en beläggning, innan de muras in.

Tryckpåverkan

Den fuktiga betongens vikt och/eller tätningförloppet kan deformera höljet. Därför måste lådorna förseas med lämpligt stöd.

SSS SIEDLE

S. Siedle & Söhne
Telefon- und Telegrafengeräte OHG

Postfach 1155
78113 Furtwangen
Bregstraße 1
78120 Furtwangen

Telefon +49 7723 63-0
Telefax +49 7723 63-300
www.siedle.de
info@siedle.de

© 1998/03.16
Printed in Germany
Best. Nr. 200019974-00