

BFSV 850-03

Produktinformation
**Bus-Freisprechtelefon
Standard mit Farbmonitor**

Product information
**Standard handsfree bus
telephone with colour
monitor**

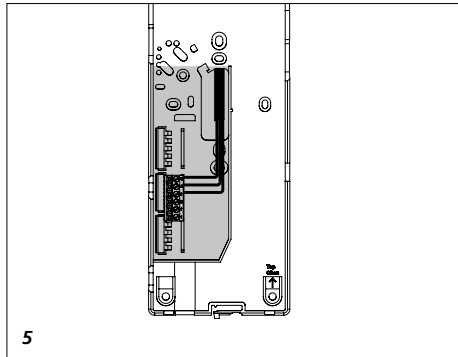
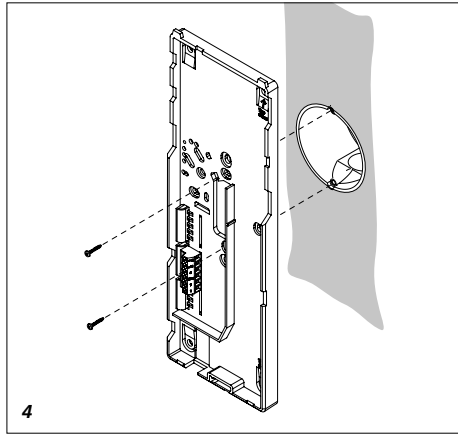
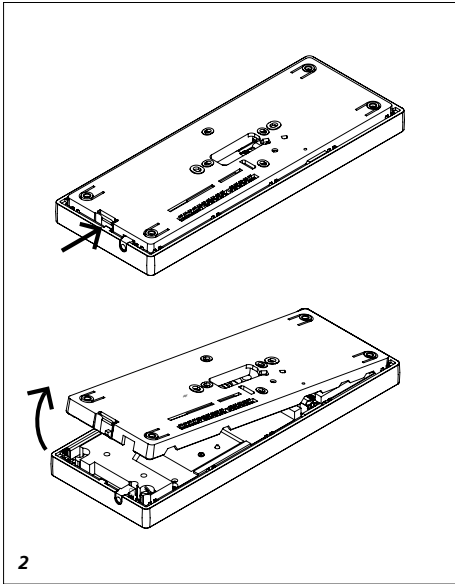
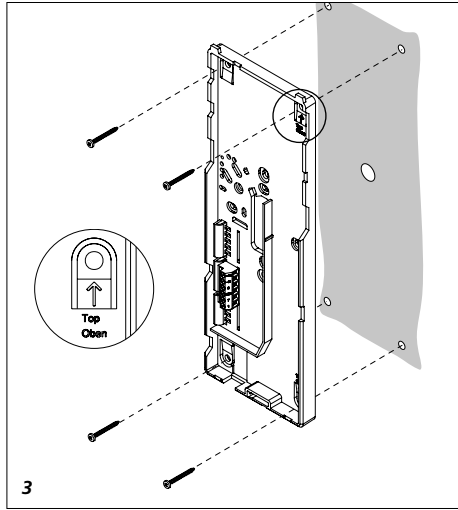
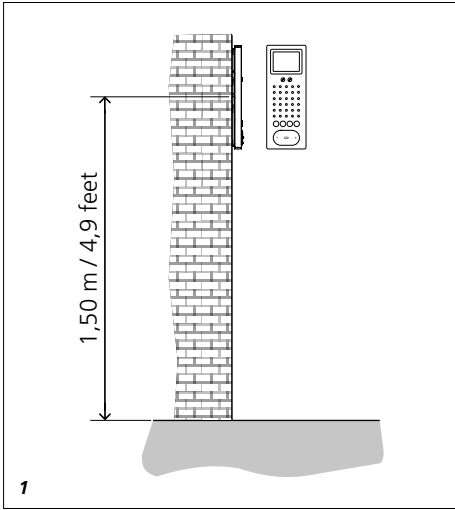
Information produit
**Poste à bus standard
mains libres avec écran
couleur**

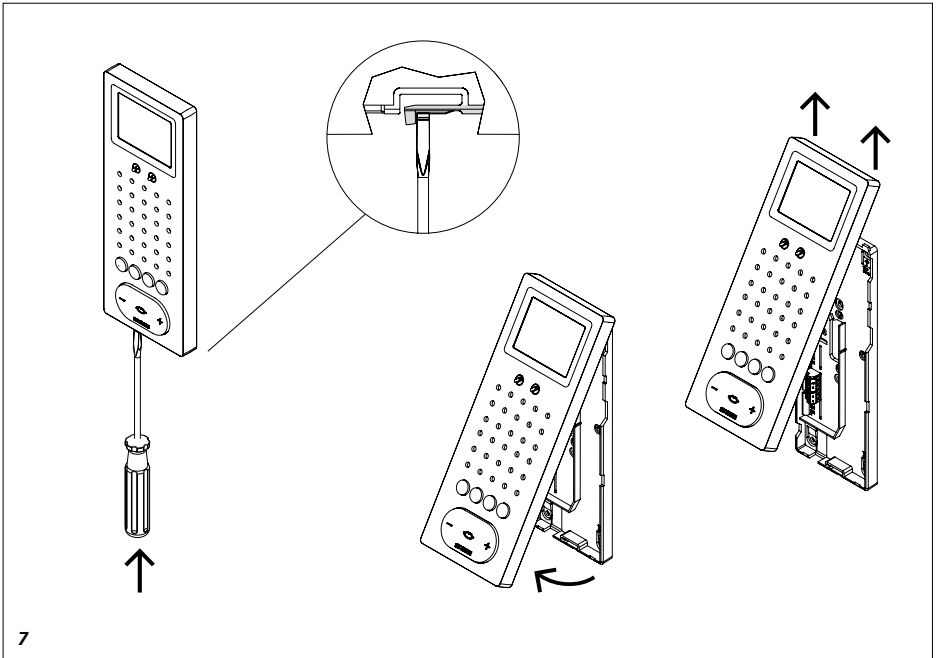
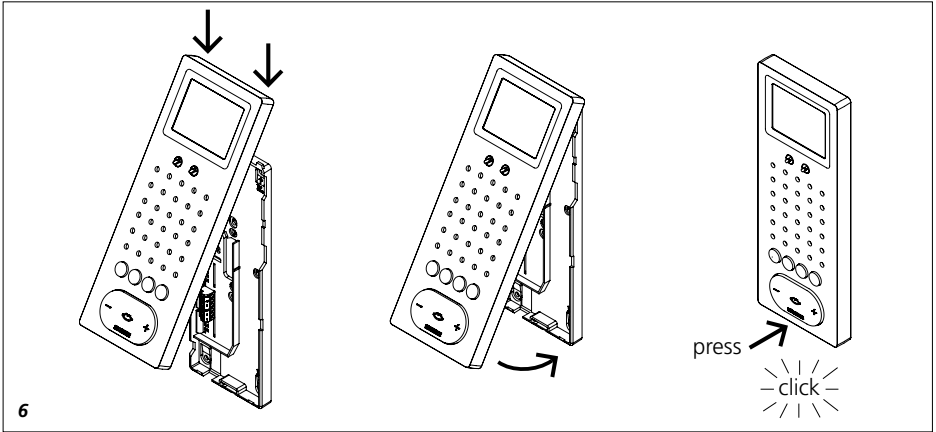
Opuscolo informativo
sul prodotto
**Citofono vivavoce bus
standard con monitor a
colori**

Productinformatie
**Bus-handsfree telefoon
standaard met kleuren-
monitor**

Produktinformation
**Højtalende standard-
bustelefon med farvemo-
nitor**

Produktinformation
**Buss-telefon Standard
med frihandsutrustning
och färgmonitor**





Anwendung

Bus-Freisprechtelefon Standard mit Farbmonitor 8,8 cm für den Siedle In-Home-Bus.

Funktionen:

- Rufen, Frei-/Wechselsprechen, Sehen, Türöffnen und Etagenruf
- Sprach-/Steuertaste
- Türöffner- und Lichttaste
- Interner Sprechverkehr
- Stummschaltetaste für Klingelton
- 11 Klingeltonmelodien
- Ruf- und Sprachlautstärke in 5 Stufen veränderbar
- potentialfreier Kontakt für zusätzliches Signalgerät
- Farbmonitor 8,8 cm
- Monitortaste für aktuelles Bild
- Helligkeit- und Farbreger
- direkte Türwahl (Bild und Ton)

Elektrische Spannung



Einbau, Montage und Servicearbeiten elektrischer Geräte dürfen ausschließlich durch eine Elektro-Fachkraft erfolgen.

Elektrostatische Aufladung



Durch elektrostatische Aufladung kann bei direktem Kontakt mit der Leiterplatte das Gerät zerstört werden. Vermeiden Sie daher ein direktes Berühren der Leiterplatte.

Lieferumfang

- BFSV 850-... (Grundplatte und Gehäuse mit Monitoreinheit)
- Bedienungsanleitung für den Endkunden
- diese Produktinformation

Montage

1 Kabel auf 80 mm abmanteln.

2 Empfohlene Einbauhöhe ca.

1,50 m/4,9 ft bis Gerätemitte.

3 Gerät von der Rückseite öffnen; dazu die Grundplatte mit dem Rasthebel entriegeln.

4 Bei Montage direkt auf der Wand die Grundplatte mit 4 Schrauben befestigen. Einbaulage Oben/Top beachten.

5 Bei Montage auf Schalterdose Schraubenöffnungen in der Gerätemitte verwenden. Einbaulage Oben/Top beachten.

6 Installation nach Anschlussplan vornehmen. Die Adern des Installationskabels müssen innerhalb des freien Installationsraumes in der Grundplatte verstaubt werden.

Bei der Plug+Play Programmierung Gehäuse erst während der Programmierung schließen. Gehäuse oben auf der Grundplatte einhängen und mit leichtem Druck schließen. Je nach Einbauumgebung kann es erforderlich sein, die Mikrofonempfindlichkeit des BFSV 850-... zu verändern, um eine klare Sprachübertragung zu ermöglichen. Bei bestehender Sprechverbindung die Türöffner-taste und Lichttaste gleichzeitig 3 Sekunden gedrückt halten bis Quittungston zu hören ist. Mit der Sprech-taste +/- kann die Mikrofonempfindlichkeit in 3 Stufen eingestellt werden. Erfolgt keine Eingabe innerhalb 10 Sekunden schaltet die Mikrofoneinstellung wieder ab. Eingestellte Mikrofonempfindlichkeit durch 3 Sekunden Drücken der Taste Stummschaltung abspeichern.

Demontage

7 Zum Abnehmen des Gehäuses mit einem Schlitzschraubendreher die Verriegelung nach oben drücken. Die Leiterplatte verbleibt im Gehäuse-Oberteil.

Klemmenbelegung

TaM, TbM	In-Home-Bus Monitorzweig
ERT, ETb	Etagenruftaste
+M, -M	Versorgungsspannung 20–30 V DC
S1, S1	Potentialfreier Kontakt 15 V AC, 30 V DC, 1 A

Inbetriebnahme

Installation, Inbetriebnahme und Programmierung sind im Systemhandbuch beschrieben (liegt dem Bus-Video-Netzgerät BVNG 650-... bei).

Hinweise

- Im Auslieferungszustand/stromlosen Zustand kann die Kontaktlage des bistabilen Relais (Kontakt S1/S1) nicht definiert werden. Deshalb muss für eine korrekte Funktion des bistabilen Relais die Bus-Versorgung des Gerätes vorher angeschlossen werden.
- Einsatz nur im trockenen Innenbereich.

Zubehör für BFSV 850-...

ZTCV 850-... Tischzubehör für die Umrüstung von Wandgerät zu Tischgerät.

Pflegehinweise

Reinigen Sie Ihr Innengerät nur mit einem mit milder Seifenlösung angefeuchteten, weichen Tuch. Trockene Reinigung, aggressive Reiniger und Scheuermittel können die Oberfläche beschädigen. Ausführliche Pflegehinweise im Auslieferungsbereich unter www.siedle.com.

Service

Gewährleistung im Rahmen der gesetzlichen Bestimmungen.

Technische Daten

Betriebsspannung: über In-Home-Bus
Betriebsstrom: bei Versorgung über +M/-M max. 300 mA
Kontaktart: Potentialfrei
S1/S1 max. 15 V AC, 30 V DC 1 A
Schaltzeit 0,4 Sek. - 19 Min.
Umgebungstemperatur: +5 °C bis +40 °C
Abmessungen (mm) B x H x T:
106 x 278 x 27

English

Application

Standard handsfree bus telephone with colour monitor 8.8 cm for Siedle In-Home bus.

Functions:

- Calling, hands-free/simplex communication, video, door release and storey call
- Speech/control button
- Door opener and light button
- Internal speech communication
- Muting button for call tone
- 11 call tone melodies
- Call and speech volume adjustable in 5 steps
- Potential-free contact for additional signal device
- Colour monitor 8,8 cm
- Monitor button for current picture
- Brightness and colour regulation
- Direct door dialling (video and sound)

Electrical voltage



Mounting, installation and servicing work on electrical devices may only be performed by a suitably qualified electrician.

Electrostatic charging



As a result of electrostatic charging, direct contact with the circuit board can result in destruction of the device. Direct contact with the circuit board must therefore be avoided.

Scope of supply

- BFSV 850-... (base plate and housing with monitor unit)
- Operating instructions for the end user
- This product information

Mounting

- 1 Strip back cable to appr. 80 mm.
- 2 Recommended mounting height appr. 1.50 m / 4.9 ft. to centre device.

3 Open the device from the back by releasing the base plate with the locking lever.

4 When mounting directly on the wall, fasten the base plate using 4 screws, paying attention that the plate is the right way up (top marking).

5 When mounting on a switch box, use the screw openings in the centre of the device, paying attention that the plate is the right way up (top marking).

6 Install in accordance with the wiring diagram. The cores of the installation cable must be stored inside the free installation space in the base plate.

With plug+play programming do not close the housing until programming is under way. Hook the housing into the base plate from above and close by exerting a slight pressure.

Depending on the installation environment, it may be necessary to change the microphone sensitivity of the BFSV 850-... in order to permit clear speech transmission. If a speech connection exists, press the door release button and light button simultaneously for 3 seconds until an acknowledgement tone is audible. Using the speech button +/- the microphone sensitivity can be set in three steps. If no input is made within 10 seconds, the microphone setting switches off again. Save the set microphone sensitivity by pressing the muting button for 3 seconds.

Dismantling

7 To remove the housing, press the lock upwards using a flat blade screwdriver. The circuit board remains in the housing superstructure.

Terminal assignment

TaM, TbM	In-Home bus monitor branch
ERT, ETb	Storey call button
+M, -M	Supply voltage 20–30 V DC

S1, S1	Potential-free contact 15 V AC, 30 V DC, 1 A
--------	---

Commissioning

Installation and commissioning procedures are described in the system manual (enclosed with Bus Video Line Rectifier BVNG 650-...).

Remarks

- As in the as-delivered/de-energized status, the contact position of the bistable relay (contact S1/S1) cannot be defined, the bus supply to the device must be connected beforehand to ensure that the bistable relay functions correctly.
- For use only in dry indoor atmospheres.

Accessories for BFSV 850-...

ZTCV 850-... table-top accessory for conversion from a wall-mounted to a table-top device.

Care instructions

Only ever clean your indoor device using a soft cloth dampened with mild soap solution. Dry, aggressive cleaning agents and abrasive detergents can damage the surface. Detailed care instructions are located in the download area of www.siedle.com.

Servicing

Statutory warranty conditions apply.

Specifications

Operating voltage: via In-Home bus
Operating current: on supply via +M/-M max. 300 mA
Contact type: potential-free S1/S1 max. 15 V AC, 30 V DC, 1 A
switching time 0.4 sec - 19 min
Ambient temperature:
+5 °C to +40 °C
Dimensions (mm) W x H x D:
106 x 278 x 27

Application

Poste mains libres bus standard avec moniteur couleur 8,8 cm pour le bus Siedle In-Home.

Fonctions:

- Appeler, conversation mains libres/ alternée, voir, ouvrir porte et appel d'étage
- Touche voix/de commande
- Touche gâche et lumière
- Communication interne
- Touche désactivation de la sonnerie
- 11 mélodies de sonnerie
- Volume appel et voix modifiable en 5 niveaux
- Contact sec pour appareil de signalisation complémentaire
- Écran couleur 8,8 cm
- Touche écran pour image actuelle
- Régulateur luminosité et couleur
- Sélection de porte directe (image et son)

Tension électrique



L'installation, le montage et l'entretien d'appareils électriques ne doivent être réalisés que par un spécialiste en électricité.

Charge électrostatique



La charge électrostatique peut détruire l'appareil en cas de contact direct avec la carte de circuits imprimés. Évitez par conséquent tout contact direct avec la carte de circuits imprimés.

Etendue de la fourniture

- BFSV 850-... (socle et boîtier avec unité moniteur)
- Notice d'utilisation pour le consommateur
- la présente information produit

Montage

- 1 *Dénuder le câble sur 80 mm.*
- 2 *Hauteur de montage conseillée env. 1,50/4,9 pieds du centre de l'appareil.*

3 *Ouvrir l'appareil par la face arrière ; à ces fins, déverrouiller le socle à l'aide du levier encliquetable.*

4 *Dans le cas d'un montage directement au mur, fixer le socle à l'aide de 4 vis. Respecter la position de montage Haut/Top.*

5 *Dans le cas d'un montage sur prise, utiliser les orifices pour vis prévus au centre de l'appareil. Respecter la position de montage Haut/Top.*

6 *Effectuer l'installation conformément au schéma de raccordement. Les fils du câble d'installation doivent être regroupés dans la zone d'installation libre du socle.*

Pour la programmation Plug+Play, ne fermer le boîtier que pendant la programmation. Accrocher le boîtier en haut du socle et fermer en exerçant une légère pression. En fonction de l'environnement de montage, il peut être nécessaire de modifier la sensibilité du microphone du BFSV 850-..., afin de permettre une transmission claire de la voix. Lors d'une liaison vocale en cours, appuyer en même temps sur la touche gâche et sur la touche lumière pendant 3 secondes, jusqu'à ce que l'on perçoive une tonalité d'acquiescement. La touche parler +/- permet de régler la sensibilité du microphone en 3 niveaux. Si l'on ne procède à aucune entrée dans les 10 secondes, le réglage du microphone se désactive. Mémoriser la sensibilité du microphone qui a été réglée, en appuyant pendant 3 secondes sur la touche désactivation du microphone.

Démontage

7 *Pour déposer le boîtier à l'aide d'un tournevis pour vis à tête fendue, repousser le verrouillage vers le haut. La carte de circuits imprimés reste dans la partie supérieure du boîtier.*

Implantation des bornes

TaM, TbM	Bus In-Home branche moniteur
ERT, ETb	Touche d'appel d'étage

+M, -M	Tension d'alimentation 20–30 V DC
S1, S1	Contact sans potentiel 15 V AC, 30 V DC, 1 A

Mise en service

L'installation, la mise en service et la programmation sont décrits dans le manuel système (joint au bloc d'alimentation vidéo bus BVNG 650-... bei).

Remarques

- A l'état à la livraison/à l'état sans courant, la position de contact du relais bistable (contact S1/S1) ne peut pas être définie. C'est la raison pour laquelle il faut au préalable raccorder l'alimentation bus de l'appareil, afin d'assurer une fonction correcte du relais bistable.
- Utilisation seulement dans un endroit intérieur sec.

Accessoire pour BFSV 850-...

ZTCV 850-... Accessoire table pour transformer un appareil mural en un appareil de table.

Conseils d'entretien

Pour nettoyer votre appareil intérieur, n'utilisez qu'un chiffon doux humidifié d'une solution savonneuse non agressive. Un nettoyage à sec, un détergent agressif et un produit abrasif peuvent endommager la surface. Conseils d'entretien détaillés dans la zone de téléchargement, à l'adresse www.siedle.com.

Service

Garantie dans le cadre des dispositions légales.

Caractéristiques techniques

Tension d'entrée : du Bus In-Home
 Courant de service : avec alimentation par +M/-M max. 300 mA
 Type de contact : sans potentiel S1/S1 max. 15 V AC, 30 V DC, 1 A
 Temps de commutation 0,4 s - 19 min
 Température ambiante : +5 °C à +40 °C
 Dimensions (mm) l x H x P : 106 x 278 x 27

Impiego

Citofono vivavoce bus standard con monitor a colori da 8,8 cm per il sistema Siedle In-Home-Bus.

Funzioni:

- Chiamata, conversazione in viva-voce/alternata, funzione video, apriporta e chiamata dal piano
- Funzioni:
 - Chiamata, conversazione in viva-voce/alternata, funzione video, apriporta e chiamata dal piano
 - Tasto di comando/conversazione
 - Tasto apriporta e luce
 - Comunicazione interna
 - Tasto funzione "mute" per tono di suoneria
 - 11 melodie del campanello
 - Volume di chiamata e di conversazione regolabili in 5 livelli
 - Contatto a potenziale zero per ripetitore di suoneria supplementare
 - Monitor a colori 8,8 cm
 - Tasto monitor per immagine corrente
 - Regolatore della luminosità e del colore
 - Selezione diretta del posto esterno (immagine e suono)

Tensione elettrica



Gli interventi di installazione, montaggio e assistenza agli apparecchi elettrici devono essere eseguiti esclusivamente da elettricisti specializzati.

Carica elettrostatica



In caso di contatto diretto con il circuito stampato, l'apparecchio può subire danni irreparabili a causa della carica elettrostatica. Evitare quindi di toccare direttamente il circuito stampato.

Kit di fornitura

- BFSV 850-... (pannello base e scatola con unità monitor)
- Istruzioni per l'uso per il cliente finale
- Il presente opuscolo informativo sul prodotto

Montaggio

1 Spelare il cavo per 80 mm.

2 Altezza di montaggio raccoman-

data circa 1,50 m/4,9 piedi fino al centro dell'apparecchio.

3 Aprire l'apparecchio dal lato posteriore; a tale scopo sbloccare la piastra base con la leva a scatto.

4 In caso di montaggio direttamente a parete, fissare la piastra base con 4 viti. Fare attenzione alla posizione di montaggio superiore.

5 In caso di montaggio su scatola di distribuzione, utilizzare i fori per le viti al centro dell'apparecchio. Fare attenzione alla posizione di montaggio superiore.

6 Eseguire l'installazione secondo lo schema di collegamento. I fili del cavo d'installazione devono essere alloggiati all'interno del vano di montaggio libero nella piastra base.

In caso di programmazione plug+play chiudere la scatola solo durante la programmazione. Applicare la scatola sulla piastra base e chiudere con una leggera pressione. A seconda dell'ambiente di installazione, può essere necessario modificare la sensibilità del microfono del BFSV 850-... per permettere una chiara trasmissione del suono. A collegamento fonico in corso premere contemporaneamente il tasto apriporta e il tasto luce. Con il tasto conversazione +/- è possibile impostare la sensibilità del microfono in 3 livelli. Memorizzare la sensibilità del microfono impostata premendo per 3 secondi il tasto „mute“.

Smontaggio

7 Per smontare la scatola, premere verso l'alto il blocco con un cacciavite ad intaglio. Il circuito stampato rimane nella parte superiore della scatola.

Assegnazione dei morsetti

TaM, TbM	In-Home-Bus derivazione del monitor
ERT, ETb	Tasto di chiamata dal piano
+M, -M	Tensione di alimentazione 20-30 V DC
S1, S1	Contatto a potenziale zero 15 V AC, 30 V DC, 1 A

Messa in funzione

L'installazione, la messa in funzione e la programmazione sono descritte nel manuale del sistema (allegato all'alimentatore video bus BVNG 650-...).

Avvertenze

- Nello stato alla consegna/stato diseccitato la posizione dei contatti del relè bistabile (contatto S1/S1) può non essere definita. Per un corretto funzionamento del relè bistabile occorre quindi collegare innanzi tutto l'alimentazione bus dell'apparecchio.
- Da utilizzare in ambienti asciutti.

Accessori per BFSV 850-...

Lo ZTCV 850-... è un accessorio da tavolo per la conversione da apparecchio a parete ad apparecchio da tavolo.

Istruzioni per la pulizia

Pulire l'apparecchio interno esclusivamente con un panno morbido imbevuto di soluzione saponata delicata. Procedure di pulizia a secco, detersivi aggressivi e mezzi abrasivi possono danneggiare la superficie dell'apparecchio. Le istruzioni di manutenzione dettagliate possono essere scaricate dalla sezione di download nel sito www.siedle.com.

Assistenza

Prestazioni in garanzia nell'ambito delle disposizioni previste per legge.

Dati tecnici

Tensione d'esercizio: tramite In-Home-Bus

Corrente d'esercizio: in caso di alimentazione tramite +M/-M max. 300 mA

Tipo di contatto: potenziale zero S1/S1 max. 15 V AC, 30 V DC, 1 A Tempo di commutazione 0,4 sec. - 19 min.

Temperatura ambiente: da +5 °C a +40 °C

Dimensioni (mm) Larg. x Alt. x Prof.: 106 x 278 x 27

Toepassing

Bus-handsfree telefoon standaard met kleurenmonitor 8,8 cm voor de Siedle In-Home-Bus.

Functies:

- Bellen, handsfree-/wisselspreken, zien, deur openen en etage-oproep
- Spraak-/stuurtoets
- Deuropener- en lichttoets
- Intern spraakverkeer
- Toets mute-schakeling voor beltoon
- 11 beltoonmelodiën
- Oproep- en spraakvolume in 5 trappen te veranderen
- Potentiaalvrij contact voor extra signaalapparaat
- Kleurenmonitor 8,8 cm
- Monitortoets voor het actuele beeld
- Helderheid- en kleurregelaars
- Directe deurkeuze (beeld en geluid)

Elektrische spanning



Inbouw, montage en onderhoudswerkzaamheden aan elektrische apparaten mogen uitsluitend door een elektro-vakman worden uitgevoerd.

Elektrostatische lading



Door elektrostatische lading kan bij een direct contact met de printplaat het apparaat worden vernietigd. Vermijdt u daarom het direct aanraken van de printplaat.

Leveringsomvang

- BFSV 850-... (basisplaat en behuizing met monitoreenheid)
- gebruikershandleiding voor de eindgebruiker
- deze productinformatie

Montage

- 1 Kabel op 80 mm afmantelen.
- 2 Aanbevolen inbouwhoogte ca. 1,50 m/4,9 ft tot midden van het

apparaat.

3 Apparaat vanaf de achterzijde openen; daarvoor de basisplaat met de rustpal ontgrendelen.

4 Bij montage direct op de muur de basisplaat met 4 schroeven bevestigen. Let op de inbouwpositie boven/top.

5 Bij montage op schakelaardoos de schroefopeningen in het midden van het apparaat gebruiken. Let op de inbouwpositie boven/top.

6 Installatie volgens aansluitschema uitvoeren. De aders van de installatiekabel moeten binnen de vrije installatieruimte in de basisplaat worden weggestopt.

Bij de Plug+Play programmering behuizing pas tijdens de programmering sluiten. Behuizing boven op de basisplaat inhangen en met lichte druk sluiten. Afhankelijk van de inbouwomgeving kan het nodig zijn, de microfoongevoeligheid van de BFSV 850-... te veranderen, om een duidelijke spraakverbinding mogelijk te maken. Bij bestaande spraakverbinding de deuropener- en lichttoets gedurende 3 seconden tegelijkertijd ingedrukt houden totdat een bevestigingstoon te horen is. Met de spreektoets +/- kan de microfoongevoeligheid in 3 trappen worden ingesteld. Volgt binnen 10 seconden geen invoer dan schakelt de microfoon weer uit. Ingestelde microfoongevoeligheid door 3 seconden ingedrukt houden van de mute-toets opslaan.

Demontage

7 Voor het afnemen van de behuizing met een platte schroevendraaier de vergrendeling naar boven drukken. De printplaat bevindt zich in het bovenste deel van de behuizing.

Klemmenindeling

TaM, TbM	In-Home-Bus monitortak
ERT, ETb	Etage-oproepstoets
+M, -M	Verzorgingsspanning 20-30 V DC

S1, S1	Potentiaalvrij contact 15 V AC, 30 V DC, 1 A
--------	---

Ingebruikname

Installatie, ingebruikname en programmering zijn in het systeemhandboek beschreven (meegeleverd bij de bus-video netvoeding BVNG 650-...).

Aanwijzingen

- In de uitleveringstoestand/stroomloze toestand kan de contactsituatie van het bistabiele relais (contact S1/S1) niet worden gedefinieerd. Daarom moet voor een correcte functie van de bistabiele relais de busverzorging van het apparaat vooraf worden aangesloten.
- Toepassing alleen in het droge omgeving.

Accessoires voor BFSV 850-...

ZTCV 850-... Tafelaccessoire voor de ombouw van wandapparaat naar tafelapparaat.

Onderhoudsrichtlijnen

Reinig u uw telefoon alleen met een zachte doek, vochtig gemaakt met een milde zeepoplossing. Droge reiniging, agressieve reinigingsmiddelen en schuurmiddelen kunnen het oppervlak beschadigen. Uitgebreide onderhoudsrichtlijnen in het downloadbereik onder www.siedle.com.

Service

Aansprakelijkheid in het kader van de wettelijke bepalingen.

Techische gegevens

Gebruiksspanning:
via de In-Home-Bus
Gebruiksstroom: bij verzorging boven +M/-M max. 300 mA
Contacttype: Potentiaalvrij S1/S1 max. 15 V AC, 30 V DC, 1 A
Schakeltijd 0,4 sec. - 19 min.
Omgevingstemperatuur:
+5 °C tot +40 °C
Afmetingen (mm) B x H x D:
106 x 278 x 27

Anvendelse

Højtaltende standard-bustelefon med farvemonitor 8,8 cm til Siedle In-Home-bussen.

Funktioner:

- Opkald, håndfri samtale, video, døråbning og etagekald
- Samtale-/styretast
- Døråbner- og lampetast
- Intern kommunikation
- Afbrydertast til ringetone
- 11 ringetonemelodier
- Indstilling af opkalds- og samtaleydstyrke i 5 trin
- Potentialfri kontakt for ekstra signalgiver
- Farvemonitor 8,8 cm
- Monitortast til aktuelt billede
- Regulering af lys og farve
- Direkte dørvalg (billede og lyd)

Elektrisk spænding



Indbygning og montering af samt servicearbejde på elektrisk materiel må kun foretages af en aut. elinstallatør.

Elektrostatisk opladning



Elektrostatisk opladning kan ødelægge enheden ved direkte kontakt med printpladen. Undgå derfor direkte berøring af printpladen.

Leveringsomfang

- BFSV 850-... (Bundplade og kabinet med monitorenhed)
- Betjeningsvejledning til slutbrugeren
- Denne produktinformation

Montage

1 80 mm kabel afisoleres.

2 Anbefalet monteringshøjde ca. 1,50 m til enhedens midte.

3 Enheden åbnes fra bagsiden ved at løsne bundpladen med låsearmen.

4 Ved montering direkte på væg fastgøres bundpladen med 4 skruer.

Det er vigtigt at være opmærksom på korrekt placering af enheden: ,Oben/Top'.

5 Ved montering i tilslutningsdåse anvendes skrueåbninger i enhedens midte. Vær opmærksom på korrekt placering af enheden: ,Oben/Top'.

6 Installationen foretages ifølge tilslutningsdiagram. Installationskablets ledere skal opbevares indvendigt i bundpladen på den frie installationsplads.

Ved plug+play-programmering skal kabinettet først lukkes under programmeringen. Kabinettet hæftes på bundpladen for oven og lukkes med et let tryk. Afhængigt af indbygningsomgivelserne kan det være nødvendigt at ændre mikrofonfølsomheden for BFSV 850-... for at opnå en klar og tydelig transmission af samtalen. Under en eksisterende samtaleforbindelse trykkes der samtidig på døråbnertryk og lampetryk. Med samtaletasten +/- kan mikrofonfølsomheden indstilles i 3 trin. Den indstillede mikrofonfølsomhed gemmes ved at trykke på mute-tasten i 3 sekunder.

Afmontering

7 For at afmontere kabinettet trykkes låsemekanismen opad med en kærvskruetrækker. Printpladen skal forblive i kabinettets overdel.

Klemmekonfiguration

TaM, TbM	In-Home-Bus monitorafgrening
ERT, ETb	Etageopkaldstast
+M, -M	Forsyningsspænding 20–30 V DC
S1, S1	Potentialfri kontakt 15 V AC, 30 V DC, 1 A

Ibrugtagning

Installation, idriftsætning og programmering er beskrevet i Systemhåndbogen (vedlagt busvideostromforsyningen BVNG 650-...).

Bemærk

- Ved udlevering/stømløst tilstand kan kontaktpositionen i det bistabile relæ (kontakt S1/S1) ikke defineres. For at få en korrekt funktion, skal enhedens bus-strømforsyning derfor tilsluttes først.
- Anvendelse indendørs i tørre rum.

Tilbehør til BFSV 850-...

ZTCV 850-... bordkonsol til ombygning fra vægmodel til bordmodel.

Plejetips

Rengør kun indendørsmodellen med en blød, fugtig klud, der er dypet i mildt sæbevand. Tør rengøring, skrappe rengøringsmidler og skuremidler kan beskadige overfladen. Detaljerede plejetips kan downloades under www.siedle.com.

Service

Garantien følger lovens bestemmelser.

Tekniske specifikationer

Driftsspænding: via In-Home-Bus
Driftsstrøm: ved forsyning over +M/-M maks. 300 mA
Kontakttype: Potentialfri S1/S1 maks. 15 V AC, 30 V DC, 1 A
Koblingstid 0,4 sek. - 19 min.
Omgivelsestemperatur: +5 °C til +40 °C
Mål (mm) b x h x d: 106 x 278 x 27

Användning

Högtalande svarsapparat Standard med färgmonitor 8,8 cm för Siedle In-Home-bussen.

Funktioner:

- Anrop, frihandssamtal, snabbtelefon, se, öppna dörren och våningsplansanrop
- Knapp för att tala/styra
- Dörröppnar- och ljusknapp
- Intern samtalstrafik
- Avstängningsknapp för ringsignal
- 11 melodier för ringsignalen
- Ljudstyrkan för anrop och tal kan ställas in i fem steg
- Potentialfri kontakt för ytterligare en signalapparat
- Färgmonitor 8,8 cm
- Monitorknapp för den aktuella bilden
- Reglage för ljusstyrka och färg
- Direkt dörrval (bild och ljud)

Elektrisk spänning



Installation, montering och servicearbeten på elektriska apparater får utföras endast av behörig eltekniker.

Elektrostatisk laddning



När elektrostatisk laddning kommer direkt i kontakt med kretskortet, kan apparaten förstöras. Undvik därför att direkt beröra kretskortet.

Leveransomfång

- BFSV 850-... (grundplatta och hölje med monitorenhet)
- Bruksanvisning för slutkunden
- Denna produktinformation

Montage

1 Skala av 80 mm på kabeln.

2 Rekommenderad monteringshöjd ca 1,50 m/4,9 ft till mitten på apparaten.

3 Öppna apparaten från baksidan; för detta, öppna bottenplattan med spårspaken.

4 Vid montering direkt på väggen, sätt fast bottenplattan med 4 skruvar. Beakta monteringsläget *Oben/Top (Upp)*.

5 Vid montering på kopplingsdosa, använd skruvöppningarna mitt på apparaten. Beakta monteringsläget *Oben/Top (Upp)*.

6 Utför installationen enligt anslutningsschemat. Installationskabelns ledare måste stoppas in i det fria installationsutrymmet i bottenplattan.

Vid Plug+Play programmeringen, stäng höljet först under programmeringen. Häng fast höljet upptill på bottenplattan och stäng genom att lätt trycka till den. Beroende på monteringsituationen kan det vara nödvändigt att ändra känsligheten för mikrofonen till BFSV 850-..., för att möjliggöra en tydlig överföring av talet. Under pågående samtal, tryck samtidigt på dörröppningsknappen och ljusknappen. Med hjälp av knappen Tala +/- kan mikrofonens känslighet ställas in i tre steg. Spara den känslighet som har valts för mikrofonen genom att trycka på avstängningsknappen under 3 sekunder.

Demontering

7 För att ta av höljet, tryck låsningen uppåt med hjälp av en vanlig skruvmejsel. Kretskortet blir kvar i höljets överdel.

Klämtilldelning

TaM, TbM	In-Home-buss monitorenheten
ERT, ETb	Våningsplansknapp
+M, -M	Försörjningsspänning 20–30 V DC
S1, S1	Potentialfri kontakt 15 V AC, 30 V DC, 1 A

Idrifttagning

Installeringen, idrifttagningen och programmeringen beskrivs i systemhandboken (ligger tillsammans med buss-video-nättaggregatet BVNG 650-...).

Hänvisningar

- När det bistabila reläet (kontakt S1/S1) befinner sig i leveranstillståndet/strömlost tillstånd, kan kontaktläget inte definieras. För att det bistabila reläet ska kunna fungera korrekt, måste därför apparatens buss-försörjning anslutas först.
- Endast för användning i torra rum inomhus.

Tillbehör för BFSV 850-...

ZTCV 850-... Tillbehörsbord för omrustningen från väggapparat till bordsapparat.

Skötselavvisningar

Rengör internapparaten endast med en mjuk trasa som fuktats med en mild tvållösning. Torr rengöring, aggressiva rengöringsmedel och skurmedel kan skada ytan. Utförliga skötselavvisningar återfinns i nedladdningszonen under www.siedle.com.

Service

Garanti inom ramen av de lagliga bestämmelserna.

Tekniska data

Driftsspänning: via In-Home-bussen
 Driftsström: för försörjning via +M/-M max. 300 mA
 Typ av kontakt: Potentialfri S1/S1 max. 15 V AC, 30 V DC, 1 A
 Tid för kopplingstid 0,4 sek. - 19 min
 Omgivningstemperatur: +5 °C till +40 °C
 Mått (mm) B x H x D: 106 x 278 x 27

SSS SIEDLE

S. Siedle & Söhne
Telefon- und Telegrafengeräte OHG

Postfach 1155
78113 Furtwangen
Bregstraße 1
78120 Furtwangen

Telefon +49 7723 63-0
Telefax +49 7723 63-300
www.siedle.de
info@siedle.de

© 2009/03.20
Printed in Germany
Best. Nr. 200040633-00