

**AZTSV 870-0**

Produktinformation  
**Access-Tischzubehör**

Product information  
**Access table-top  
accessory**

Information produit  
**Access Accessoire de  
table**

Opuscolo informativo  
sul prodotto  
**Accessorio da tavolo  
Access**

Productinformatie  
**Access Tafelaccessoire**

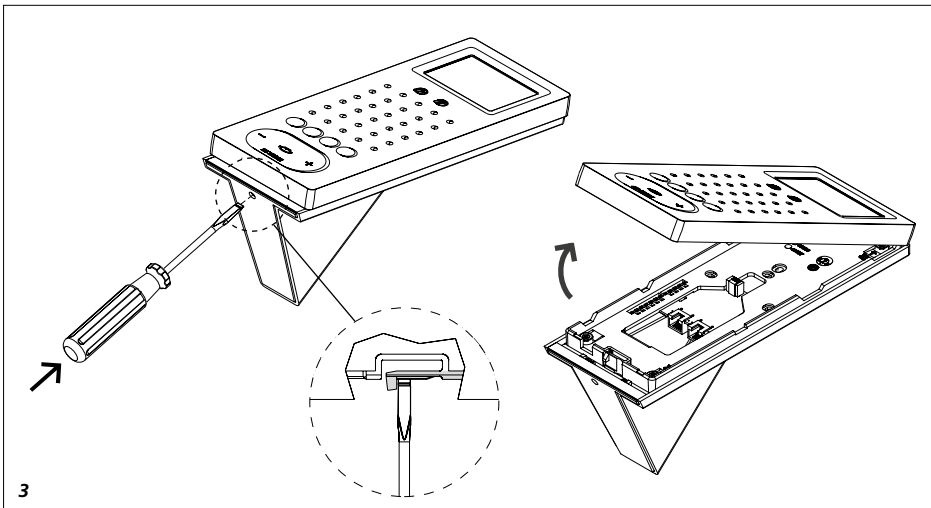
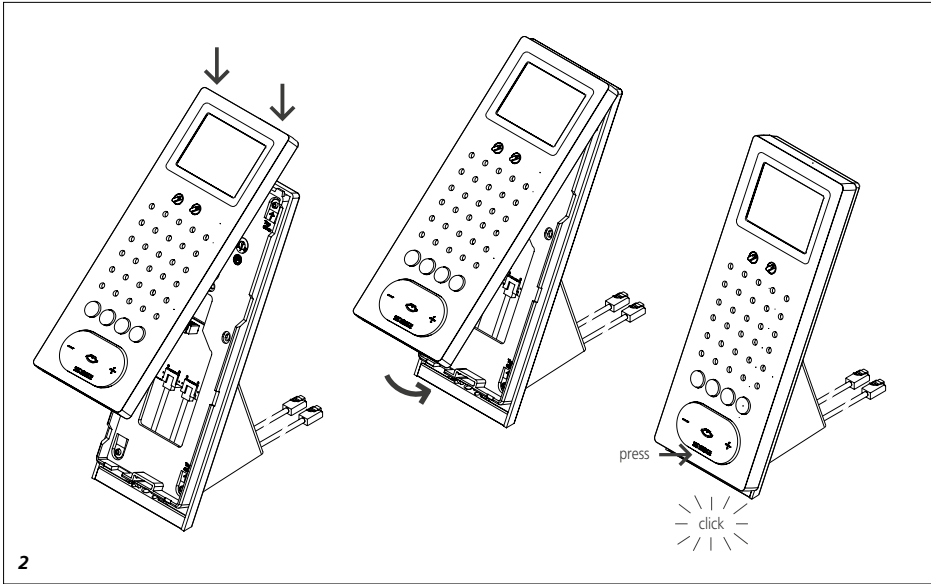
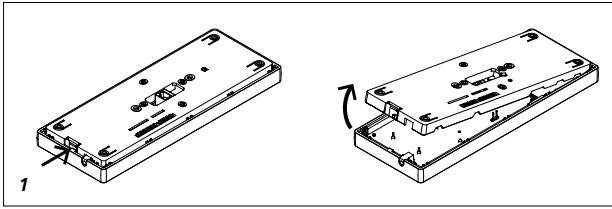
Produktinformation  
**Access Tafelaccessoire**

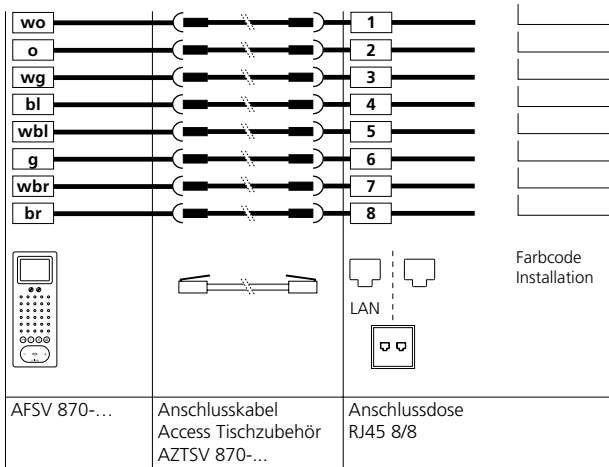
Produktinformation  
**Access Tillbehör-bord**

Información de producto  
**Access Accesorio de  
sobremesa**

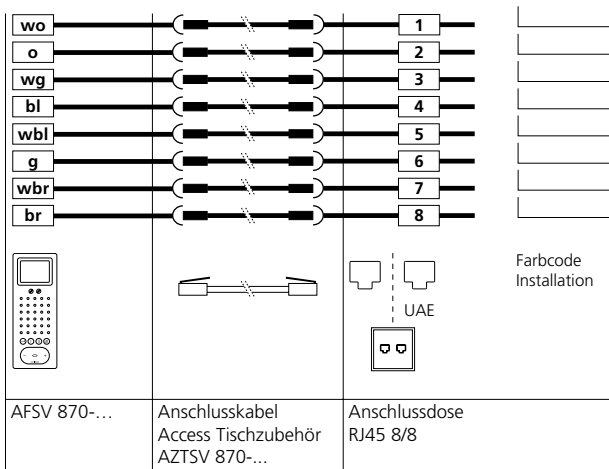
Informacja o produkcie  
**osprzęt do urządzeń na  
biurko Access**

Информация о продуктах  
**Принадлежность для  
настольной установки  
Access**





a



b

**DE**

wo = weiß/orange  
 o = orange  
 wg = weiß/grün  
 bl = blau  
 wbl = weiß/blau  
 g = grün  
 wbr = weiß/braun  
 br = braun

**EN**

wo = white/orange  
 o = orange  
 wg = white/green  
 bl = blue  
 wbl = white/blue  
 g = green  
 wbr = white/brown  
 br = brown

6

**Anwendung**

Access Tischzubehör für das Access Freisprechtelefon Standard Video AFSV 870-... zur Umrüstung von Wand- in Tischgerät.

**Elektrische Spannung**



Einbau, Montage und Servicearbeiten elektrischer Geräte dürfen ausschließlich durch eine Elektro-Fachkraft erfolgen.



Die heutigen Möbel sind mit einer unübersehbaren Vielfalt von Lacken und Kunststoffen beschichtet. Bestandteile dieser Stoffe können bei Tischgeräten zur Erweichung der Kunststofffüße führen und damit zu Beeinträchtigungen der Möbeloberfläche. Wir bitten um Verständnis, dass der Hersteller nicht haftbar gemacht werden kann.

**Elektrostatische Aufladung**



Durch elektrostatische Aufladung kann bei direktem Kontakt mit der Leiterplatte das Gerät zerstört werden. Vermeiden Sie daher ein direktes Berühren der Leiterplatte.

**Hinweis**

Einsatz nur im trockenen Innenbereich.

**Lieferumfang**

- AZTSV 870-... bestehend aus:
- Tischfuß rutschfest mit vormontierter Zugentlastung
  - 2 Anschlusskabel 8-polig, 3 m lang mit RJ45-Stecker
  - diese Produktinformation

**Montage**

**1** Öffnen des Gerätes von der Rückseite; dazu Rasthebel eindrücken. Die entfernte Rückseite mit Adapterplatine wird nicht mehr benötigt, und kann entsorgt werden. Sie wird durch die dem Tischfuß beiliegende ersetzt.  
**2** Gehäuse oben auf der Grundplatte einhängen und mit leichtem Druck schließen.

**Demontage**

**3** Zum Abnehmen des Gehäuses mit einem Schraubendreher durch das Loch im Tischfuß die Verriegelung nach oben drücken. Die Leiterplatte verbleibt im Gehäuse-Oberteil.

**Installation**

- 4** Anschlussbelegung der RJ45-Dose  
**a** linke Buchse LAN-Belegung  
**b** rechte Buchse für Etagenruftaste

**Klemmenbelegung**

**Linke RJ45 Buchse**

1-8 LAN

**Rechte RJ45 Buchse**

3, 6 Etagenruftaste

4, 5 nicht belegt

1, 2 nicht belegt

7, 8 nicht belegt

**Technische Daten**

Anschlusskabel: 2 x 8-adrig 3 m lang mit RJ45 Stecker  
 Umgebungstemperatur:  
 +5 °C bis +40 °C

**Application**

Access table-top accessory for the AFSV 870-... Access standard video handsfree telephone conversion from a wall to a table-top device.

**Electrical voltage**



Mounting, installation and servicing work on electrical devices may only be performed by a suitably qualified electrician.



Modern furniture is coated with an enormous variety of different lacquer and plastic finishes. Constituents of these materials can result in softening of the plastic feet in table-top devices and so impair the surface of the furniture. Please appreciate that the manufacturer is unable to accept any liability.

**Electrostatic charging**



As a result of electrostatic charging, direct contact with the circuit board can result in destruction of the device. Direct contact with the circuit board must therefore be avoided.

**Note**

For use only in dry indoor atmospheres.

**Scope of supply**

- AZTSV 870-... comprising:
- Slip-proof table foot with pre-assembled cable strain relief device
  - 2 8-pole connecting cables, 3 m long with RJ45 plug
  - This product information

## Mounting

**1** Open the device from the back by pressing in the locking lever. The removed back with adapter circuit board is no longer required, and can be disposed of. This is replaced by the provided table foot.

**2** Hook the housing into the base plate from above and close by exerting a slight pressure.

## Dismantling

**3** To remove the housing, insert screwdriver through the hole in the table foot and press the catch upwards. The circuit board remains in the housing superstructure.

## Installation

**4** Terminal assignment of the RJ45 socket

**a** Left socket LAN assignment

**b** Right socket for storey call button

## Terminal assignment

### Left RJ45 socket

1-8 LAN

### Right RJ45 socket

3, 6 Storey call button

4, 5 not assigned

1, 2 not assigned

7, 8 not assigned

## Specifications

Connecting cable: 2 x 8-core 3 m long with RJ45 plug  
Ambient temperature:  
+5 °C to +40 °C

## Application

Accessoires de table Access pour téléphone mains libres vidéo Access Standard AFSV 870-... pour transformer un appareil mural en un appareil de table.

## Tension électrique



L'installation, le montage et l'entretien d'appareils électriques ne doivent être réalisés que par un spécialiste en électricité.



Les meubles d'aujourd'hui sont revêtus d'un nombre incalculable de vernis et de matières plastiques. Les composants de ces matières peuvent, dans le cas d'appareils de table, conduire au ramollissement des piétements en matière plastique et, par là même, à des endommagements de la surface des meubles. Le fabricant ne peut en être rendu responsable, et nous comptons sur votre compréhension à cet égard.

## Charge électrostatique



La charge électrostatique peut détruire l'appareil en cas de contact direct avec la carte de circuits imprimés. Évitez par conséquent tout contact direct avec la carte de circuits imprimés.

## Remarque

Utilisation seulement dans un endroit intérieur sec.

## Etendue de la fourniture

AZTSV 870-... composé de :

- Piétement de table antidérapant avec décharge de traction pré-montée
- 2 câbles de raccordement 8 pôles, longueur 3 m avec prise RJ45
- La présente information produit

## Montage

**1** Ouverture de l'appareil par la face arrière ; à ces fins, appuyer sur le levier encliquetable. La face arrière qui a été retirée, avec platine d'adaptation, n'est plus nécessaire, et elle peut être rebutée. Elle est remplacée par celle qui est jointe au piétement de table.

**2** Accrocher le boîtier en haut du socle et fermer en exerçant une légère pression.

## Démontage

**3** Pour déposer le boîtier, repousser le verrouillage vers le haut à l'aide d'un tournevis étroit pour vis à tête que l'on introduit par l'orifice du piétement de table. La carte de circuits imprimés et le combiné reste sur la partie supérieure du boîtier.

## Installation

**4** Attribution des bornes de la prise femelle RJ45

**a** attribution LAN prise femelle gauche

**b** prise femelle droite pour touche d'appel d'étage

## Implantation des bornes

### Prise RJ45 gauche

1-8 LAN

### Prise RJ45 droite

3, 6 Touche d'appel d'étage

4, 5 pas attribuée

1, 2 pas attribuée

7, 8 pas attribuée

## Caractéristiques techniques

Câble de raccordement : 2 x 8 fils, longueur 3 m, avec prise RJ45  
Température ambiante :  
+5 °C à +40 °C

**Impiego**

Accessorio da tavolo Access per il citofono vivavoce Access standard video AFSV 870-... per la conversione da apparecchio a parete ad apparecchio da tavolo.

**Tensione elettrica**



Gli interventi di installazione, montaggio e assistenza agli apparecchi elettrici devono essere eseguiti esclusivamente da elettricisti specializzati.



I mobili moderni sono rivestiti con un'immensa varietà di vernici e materiali sintetici. In caso di apparecchi da tavolo i componenti di queste sostanze possono ammorbidire i piedini in materiale sintetico e quindi danneggiare la superficie dei mobili. Si prega di notare che, in tal caso, il produttore non può assumersi alcuna responsabilità.

**Carica elettrostatica**



In caso di contatto diretto con il circuito stampato, l'apparecchio può subire danni irreparabili a causa della carica elettrostatica. Evitare quindi di toccare direttamente il circuito stampato.

**Avvertenza**

Da utilizzare in ambienti asciutti.

**Kit di fornitura**

- L'AZTSV 870-... è costituito da:
- Piedino da tavolo antiscivolo con scarico trazione premontato
  - 2 cavi di collegamento a 8 poli, lunghi 3 m con connettore RJ45
  - Il presente opuscolo informativo sul prodotto

**Montaggio**

**1** Aprire l'apparecchio dal lato posteriore; a tale scopo premere sulla leva a scatto. Il lato posteriore rimosso con piastrina adattatore non è più necessario e può essere smaltito. Viene sostituito da quello accluso al piedino da tavolo.

**2** Applicare la scatola sulla piastra base e chiudere con una leggera pressione.

**Smontaggio**

**3** Per estrarre la scatola spingere verso l'alto il blocco inserendo un cacciavite per viti con testa ad nel foro del piedino da tavolo. Il circuito stampato rimane nella parte superiore della scatola.

**Installazione**

**4** Assegnazione dei collegamenti della presa RJ45

**a** presa sinistra assegnazione LAN

**b** presa destra per tasto di chiamata dal piano

**Assegnazione dei morsetti**

**Preso RJ45 sinistra**

1-8 LAN

**Preso RJ45 destra**

3, 6 Tasto di chiamata dal piano

4, 5 non può occupato

1, 2 non può occupato

7, 8 non può occupato

**Dati tecnici**

Cavo di collegamento: 2 x 8 fili,

lungo 3 m, con connettore RJ45

Temperatura ambiente:

da +5 °C a +40 °C

**Toepassing**

Access tafelaccessoire voor de Access handsfree telefoon Standaard Video AFSV 870-... voor de ombouw van wand- naar tafelapparaat.

**Elektrische spanning**



Inbouw, montage en onderhoudswerkzaamheden aan elektrische apparaten mogen uitsluitend door een elektro-vakman worden uitgevoerd.



De huidige meubels zijn voorzien van een onoverzichtelijke hoeveelheid aan lakken en kunststoffen. Bestanddelen van deze stoffen kunnen bij tafelapparaten leiden tot het zachter worden van de kunststofvoeten en daardoor tot aantasten van het meubeloppervlak. Wij vragen om uw begrip, dat de fabrikant niet aansprakelijk kan worden gesteld.

**Elektrostatiche lading**



Door elektrostatiche lading kan bij een direct contact met de printplaat het apparaat worden vernietigd. Vermijdt u daarom het direct aanraken van de printplaat.

**Aanwijzingen**

Toepassing alleen in het droge omgeving.

**Leveringsomvang**

AZTSV 870-... bestaande uit:

- Tafelvoet glijvast met voorgemonterde trekontlasting
- 2 aansluitkabels 8-polig, 3 m lang met RJ45 stekker
- Deze productinformatie

## Montage

**1** *Openen van het apparaat vanaf de achterzijde; daarvoor de rustpal indrukken. De verwijderde achterzijde met adapterprintplaat wordt niet meer benodigd, en kan milieuvriendelijk worden verwijderd. Zij wordt door de bij de tafelvoet meegeleverde vervangen.*

**2** *Behuizing boven op de basisplaat inhangen en met lichte druk sluiten.*

## Demontage

**3** *Voor het verwijderen van de behuizing met een platte schroevendraaier door de opening in de tafelvoet de vergrendeling naar boven drukken. De printplaat bevindt zich in het bovenste deel van de behuizing.*

## Installatie

**4** *Aansluitbezetting van de RJ45 doos*

**a** *linker bus LAN-aansluiting*

**b** *rechter bus voor etage-oproep-toets*

## Klemmenindeling

### Linker RJ45 bus

1-8 LAN

### Rechter RJ45 bus

3, 6 Etage-oproep-toets

4, 5 niet bezet

1, 2 niet bezet

7, 8 niet bezet

## Technische gegevens

Aansluitkabel: 2 x 8-aderig 3 m lang met RJ45 stekker  
Omgevingstemperatuur:  
+5 °C tot +40 °C

## Anvendelse

Access-bordtilbehør til den højttalende Access-telefon Standard Video AFSV 870-... til omstilling fra vægtil bordmodel.

## Elektrisk spænding



Indbygning og montering af samt servicearbejde på elektrisk materiel må kun foretages af en aut. elinstallatør.



Moderne møbler er overfladebehandlet med en uoverskuelig mangfoldighed af lakker og kunststoffer. Ingredienser i disse stoffer kan på bordmodellerne medføre, at kunststoffødderne bliver bløde, hvilket igen kan beskadige møbeloverfladen. Vi beder om forståelse for, at producenten ikke kan gøres ansvarlig for dette.

## Elektrostatisk opladning



Elektrostatisk opladning kan ødelægge enheden ved direkte kontakt med printpladen. Undgå derfor direkte berøring af printpladen.

## Bemærk

Anvendelse indendørs i tørre rum.

## Leveringsomfang

AZTSV 870-... bestående af:

- Bordfod skridfast med præmonteret trækafastning
- 2 tilslutningskabler 8-polede, 3 m lange med RJ45-stik
- Denne produktinformation

## Montage

**1** *Åbning af enheden fra bagsiden: tryk fikseringsarmen ind. Den aftagne bagside med adapterprintplade skal ikke bruges mere og kan kasseres. Den, der følger med bordfoden, træder i stedet for.*

**2** *Kabinettet isættes foroven på bundpladen og lukkes med et let tryk.*

## Afmontering

**3** *Låsemekanismen skal trykkes op, så kabinettet kan tages af med en kærnskruetrækker gennem hullet i bordfoden. Printpladen forbliver i kabinettets overdel.*

## Installation

**4** *Tilslutningsfordeling for RJ45-dåsen*

**a** *venstre hunstik LAN-fordeling*

**b** *højre hunstik til etageopkaldstast*

## Klemmekonfiguration

### Venstre RJ45-hunstik

1-8 LAN

### Højre RJ45-hunstik

3, 6 Etageopkaldstast

4, 5 ikke optaget

1, 2 ikke optaget

7, 8 ikke optaget

## Tekniske specifikationer

Tilslutningskabel: 2 x 8 ledere 3 m lang med RJ45 stik  
Omgivelsestemperatur:  
+5 °C til +40 °C

**Användning**

Acces bordstillbehör för Access hög-talande svarsapparat Standard video AFSV 870-... för ombyggnad från vägg- till bordsapparat.

**Elektrisk spänning**

Installation, montering och servicearbeten på elektriska apparater får utföras endast av behörig eltekniker.



Moderna möbler är behandlade med ett överskådligt mångfald av lacker och plaster. Dessa material innehåller ämnen som kan orsaka att bordsapparaternas plastfötter mjuknar, vilket kan skada möbelytan. Vi ber om förståelse för att tillverkaren inte kan göras ansvarig för detta.

**Elektrostatisk laddning**

När elektrostatisk laddning kommer direkt i kontakt med kretskortet, kan apparaten förstöras. Undvik därför att direkt beröra kretskortet.

**Hänvisningar**

Endast för användning i torra rum inomhus.

**Leveransomfång**

AZTSV 870-... består av:

- Halksäkert bordsstöd med förmonterad dragavlastning
- 2 Anslutningskabel, 8-polig, 3 m lång med RJ45-kontakt
- Denna produktinformation

**Montage**

**1** Öppna apparaten från baksidan; för detta, tryck in spärrspaken. Baksidan med adapterkretskortet som har tagits bort, behövs inte längre och kan kastas. Den ersätts av den som följer med bordstödet.  
**2** Häng fast höljet upptill på grundplattan och stäng genom att lätt trycka till den.

**Demontering**

**3** För att ta av höljet, tryck låsningen uppåt med hjälp av en vanlig skruvmejsel genom hålet i bordsstödet. Kretskortet blir kvar i höljets överdel.

**Installation**

**4** Anslutning av RJ45-dosan  
**a** vänster uttag LAN-beläggning  
**b** höger uttag för vävningsplansknapp

**Klämtilldelning****Vänster RJ45 uttag**

1-8 LAN

**Höger RJ45 uttag**

3, 6 Vävningsplansknapp

4, 5 inte ockuperade

1, 2 inte ockuperade

7, 8 inte ockuperade

**Tekniska data**

Anslutningskabel: 2 x 8-ledare, längd 3 m med stickkontakt RJ45  
Omgivningstemperatur: +5 °C till +40 °C

**Aplicación**

Accesorio de sobremesa Access para interfono manos libres estándar con vídeo Access AFSV 870-... para la conversión de aparato mural en aparato de sobremesa.

**Tensión eléctrica**

La integración, montaje y los trabajos de servicio en aparatos eléctricos deben ser realizados exclusivamente por electricistas especializados.



Los actuales muebles están recubiertos con una diversidad de barnices y plásticos que prácticamente no conoce límites. En los aparatos de sobremesa, los componentes de estos materiales pueden provocar el ablandamiento de los apoyos de plástico, perjudicando de este modo a la superficie de los muebles. Rogamos entiendan que no puede hacerse responsable de tales hechos al fabricante.

**Carga electrostática**

En el caso de contacto directo con la tarjeta de circuito impreso, el aparato puede resultar destruido debido a las cargas electrostáticas. Por este motivo, evite el contacto directo con la tarjeta de circuito impreso.

**Nota**

Para usar sólo en lugares interiores, sin humedad.

**Alcance de suministro**

AZTSV 870-... integrado por:

- Apoyo de mesa antideslizante con protección antitirón premontada
- 2 cables de conexión de 8 polos, 3 m de longitud con conector RJ45
- Esta información de producto



## Montaje

**1** *Abrir el aparato desde la parte posterior; para ello, introducir hacia adentro la palanca de enclavamiento. La tapa posterior retirada junto con la pletina adaptadora ya no se necesita y puede eliminarse. Se sustituye por la que se adjunta al apoyo de la mesa.*

**2** *Enganchar la carcasa arriba sobre la placa base haciendo una ligera presión.*

## Desmontaje

**3** *Para retirar la carcasa con un destornillador de hoja plana a través del agujero del apoyo de la mesa, empujar hacia arriba el enclavamiento. La tarjeta de circuito impreso permanece dentro de la parte superior de la carcasa.*

## Instalación

**4** *Distribución de contactos de la roseta RJ45*

**a** *conector hembra izquierdo con distribución de contactos tipo LAN*  
**b** *conector hembra derecho para tecla de llamada de planta*

## Funciones de los bornes

### Conector hembra izquierdo RJ45

1-8 LAN

### Conector hembra derecho RJ45

3, 6 Tecla de llamada de planta

4, 5 ocupadas no

1, 2 ocupadas no

7, 8 ocupadas no

## Características técnicas

Cable de conexión: 2 x 8-conductores, 3 m de longitud con conector RJ45

Temperatura ambiente:

+5 °C hasta +40 °C

## Zastosowanie

Akcesoria biurkowe Access do telefonu głośnomówiącego Access Standard Video AFSV 870-... do przerobienia z wersji naściennej na biurkową.

## Napięcie elektryczne



Wbudowanie, montaż i prace serwisowe na urządzeniach elektrycznych może wykonywać jedynie uprawniony elektryk.



Dzisiejsze meble wykończone są niezwykle szeroką gamą lakierów i tworzyw sztucznych. Składniki tych materiałów mogą spowodować zmiękczenie plastikowych nóżek urządzeń na biurko, co pozostawia ślady na powierzchni meblowej. Prosimy o wykazanie zrozumienia, że producent nie może za to odpowiadać.

## Ładunki elektrostatyczne



Przy bezpośrednim kontakcie może dojść do zniszczenia płytki drukowanej urządzenia przez ładunki elektrostatyczne. W związku z tym należy unikać bezpośredniego dotyknięcia płytki drukowanej.

## Wskazówka

Stosowanie tylko w suchych wnętrzach.

## Zakres dostawy

AZTSV 870-... składający się z:

- Podstawa antypoślizgowa na biurko z zamontowanym fabrycznie odciążeniem
- 2 kable przyłączeniowe 8-pinowe o długości 3 m z wtykiem typu RJ45
- Niniejsza informacja o produkcie

## Montaż

**1** *Otworzyć urządzenie od tyłu; w tym celu nacisnąć dźwignię zatrzaśkową. Zdemontowana ścianka tylna z płytką drukowaną adaptera nie będzie już więcej potrzebna i można ją wyrzucić. Należy ją zastąpić płytką drukowaną dołączoną do podstawki na biurko.*

**2** *Zawiesić obudowę na płytę podstawową i zamknąć, wywierając niewielki nacisk.*

## Demontaż

**3** *W celu zdjęcia obudowy wcisnąć do góry blokadę przez otwór w podstawie na biurko wkrętkiem. Płytką drukowaną pozostaje w górnej części obudowy.*

## Instalacja

**4** *Podłączenie wtyków gniazda RJ45*

**a** *lewe gniazdo do podłączenia sieci lokalnej LAN*

**b** *prawe gniazdo do podłączenia przycisku wywołania wewnętrznego*

## Podłączenie zacisków

### Lewe gniazdo RJ45

1-8 LAN

### Prawe gniazdo RJ45

3, 6 przycisk wywołania wewnętrznego

4, 5 nie zajęte

1, 2 nie zajęte

7, 8 nie zajęte

## Dane techniczne

kabel podłączeniowy: 2 x 8-żyłowy

długość 3 m z wtykiem RJ45

temperatura otoczenia:

+5 °C do +40 °C

## Область применения

Принадлежность для настольной установки Access для аппарата громкой связи Access Стандарт Видео AFSV 870-..., служащая для для переоснастки с настенного на настольный аппарат.

## Электрическое напряжение



Встраивание, монтаж и обслуживание электроприборов разрешается выполнять только квалифицированным электрикам.



Современная мебель покрыта большим количеством разнообразных лаков и пластиков. Компоненты этих материалов могут приводить к размягчению пластиковых ножек настольных аппаратов и, тем самым, к повреждению поверхности мебели. Мы просим понять, что изготовитель не несет за это никакой ответственности.

## Статическая электризация



Вследствие статической электризации при прямом контакте с печатной платой возможно повреждение прибора. Не допускайте прямого касания монтажной платы.

## Указание

Может использоваться только в сухом помещении.

## Объем поставки

В объем поставки AZTSV 870-... входят:

- Подставка, предотвращающая скольжение, с предварительно смонтированным устройством разгрузки от натяжения

- 2 соединительных кабеля, 8-конт., длиной 3 м, со штекером RJ45
- Данная информация о продукте

## Монтаж

**1** Открыть прибор с задней стороны; для этого прижать фиксаторный рычаг. Снятая задняя панель с адаптерной платой более не требуется и может быть утилизирована. Она заменяется платой, входящей в объем поставки подставки.

**2** Корпус навесить сверху на опорную плату и закрыть, слегка прижав.

## Демонтаж

**3** Для того, чтобы снять корпус, необходимо прижать фиксатор вверх, вставив отвертку через отверстие в подставке. Монтажная плата остается в верхней части корпуса.

## Монтаж

**4** Расположение штырьков разъем RJ45

**a** левый разъем расположение ЛВС

**b** правый разъем для кнопки этажного вызова

---

## Разводка клемм

---

### Левый разъем RJ45

1-8 ЛВС/LAN

---

### Правый разъем RJ45

3, 6 Кнопка этажного вызова

4, 5 не отнесены

1, 2 не отнесены

7, 8 не отнесены

## Технические данные

Соединительный кабель:

2 x 8-жильный, длина 3 м со штекером RJ45

Температура окружающей среды:

от +5 °C до +40 °C



# Informationen für private Haushalte

## Entsorgung



Mit diesem Symbol auf Elektro- und Elektronikgeräten weisen wir darauf hin, dass das jeweilige Gerät am Ende seiner Lebensdauer durch seinen Besitzer einer vom unsortierten Siedlungsabfall getrennten Erfassung zuzuführen ist, also nicht in den Hausmüll gehört.

Besitzer von Altgeräten können diese unentgeltlich an Erfassungsstellen öffentlich-rechtlicher Entsorgungsträger (z. B. auf Wertstoff- bzw. Recyclinghöfen) abgeben.

Besitzer von Altgeräten können diese unter den Voraussetzungen des § 17 Absatz 1 und 2 ElektroG auch bei den dort genannten rücknahmepflichtigen Vertreibern unentgeltlich abgeben.

Vor der Abgabe an einer Erfassungsstelle sind Altbatterien und Altakkumulatoren, die nicht vom Altgerät umschlossen sind, sowie Lampen, die zerstörungsfrei aus dem Altgerät entnommen werden können, vom Altgerät zerstörungsfrei zu trennen und getrennt zu entsorgen.

Altgeräte enthalten häufig sensible personenbezogene Daten. Bitte beachten Sie in Ihrem eigenen Interesse, dass für die Löschung der Daten auf den zu entsorgenden Altgeräten jeder Endnutzer selbst verantwortlich ist.

# SSS SIEDLE

S. Siedle & Söhne  
Telefon- und Telegrafenerwerke OHG

Postfach 1155  
78113 Furtwangen  
Bregstraße 1  
78120 Furtwangen

Telefon +49 7723 63-0  
Telefax +49 7723 63-300  
[www.siedle.de](http://www.siedle.de)  
[info@siedle.de](mailto:info@siedle.de)

© 2022/09.22  
Printed in Germany  
Best. Nr. 210011359-00