

Access Haustelefon  
AHT 870-0 W  
200042021-00



## Produktbeschreibung

Access Haustelefon mit Türöffnertaste und 7 weiteren Tasten mit 2-farbiger Status-LED. Alle Tasten sind frei programmierbar. Das Display zeigt die grafische Menüoberfläche, jedoch kein Kamerabild. Upgrade zur vollwertigen Videostation möglich.

Mit den Funktionen Rufen, Sprechen, Türöffnen, Licht, Fernschalten und Anruf Sperre.  
Durch Zukauf des AUV 870-... T können Sie das AHT 870-... in ein vollwertiges Video-Innengerät umwandeln.

Leistungsmerkmale:

- Display 8,8 cm
- Eingang für den Etagenruf
- Ausgang frei programmierbar
- Rufunterscheidung von Türruf, Etagenruf und Internruf
- Schaltfunktionen
- Statusmeldungen
- mit Tischzubehör AZTV 870-... als Tischgerät einsetzbar

## Technische Daten

|                             |                  |
|-----------------------------|------------------|
| Betriebsspannung:           | PoE nach 802.3af |
| Umgebungstemperatur:        | +5 °C bis +40 °C |
| Abmessungen (mm) B x H x T: | 106 x 278 x 51   |

## Artikelinformationen

| Artikel-Bezeichnung | Artikelbeschreibung | Farbe/Material | KG | Artikel-Nr.  |
|---------------------|---------------------|----------------|----|--------------|
| AHT 870-0 W         | Access Haustelefon  | Weiß           | F  | 200042021-00 |

## Zubehör

| Artikel-Bezeichnung | Artikelbeschreibung          | Farbe/Material | KG | Artikel-Nr.  |
|---------------------|------------------------------|----------------|----|--------------|
| AUV 870-0 T         | Access Upgrade Video         | Weiß           | F  | 200087907-00 |
| AZA 870-0 W         | Access Aufputz-Zubehör       | Weiß           | F  | 200044478-00 |
| AZIO 870-0          | Access Input-/Output-Zubehör | Sonstiges      | F  | 200041846-00 |
| AZTV 870-0 W        | Access-Tischzubehör          | Weiß           | F  | 200044477-00 |
| HH 800-0            | Hörgerätekompatibler Hörer   | Weiß           | E  | 200087165-00 |



Access Haustelefon  
AHT 870-0 W

200042021

Seite 2

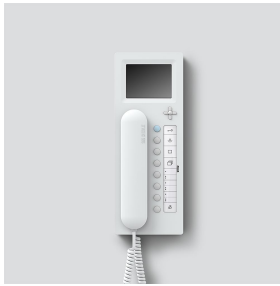
## Ersatzteile

| Artikel-Bezeichnung                                | Artikelbeschreibung                 | Farbe/Material | KG | Artikel-Nr.  |
|--|-------------------------------------|----------------|----|--------------|
| BTC/BTCV 850-..., HTC/HTCV 811-..., HT/HTV 840-... | Sichtscheibe                        | Glasklar       | E  | 200029578-00 |
| BTCV 850-...                                       | Schrifteinlage für Tastenfunktionen | Weiß           | E  | 200029576-00 |
| HT 811/840/850/870-... W                           | Hörer mit Federzugschnur            | Weiß           | E  | 200029573-00 |

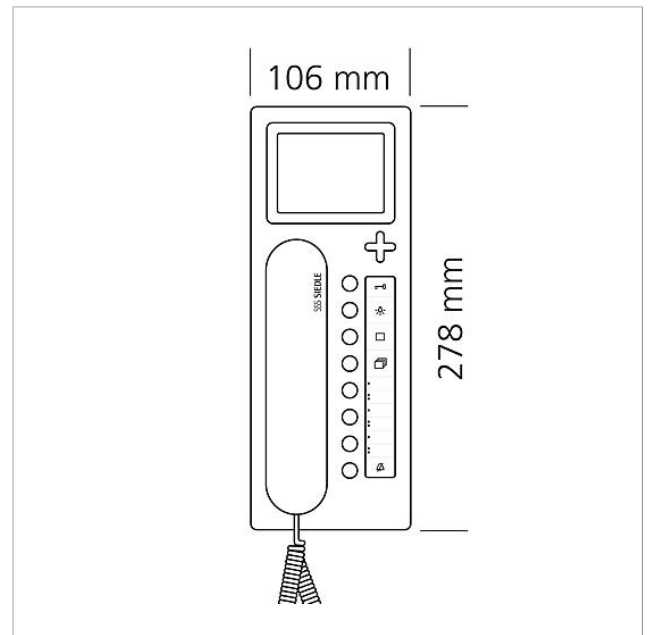
Access Haustelefon  
AHT 870-0 W

200042021

Seite 3



## Zeichnungen / Montage





Access Haustelefon  
AHT 870-0 W

200042021

Seite 4

## Weitere Dokumente

|  |                          |         |               |
|--|--------------------------|---------|---------------|
| AHT 870-0 Access Haustelefon   | Produktinformation       | 1,7 MB  | herunterladen |
| AHT/AHTV 870-0 Access Haustelefon                                    | Bedienungsanleitung      | 3,9 MB  | herunterladen |
| AHT 870-..., AHTV 870-0 Access Haustelefon, Access Haustelefon Video | Konformitätserklärung    | 858 kB  | herunterladen |
| Access Professional 5.1 (DE)   | Inbetriebnahmeanleitung  | 2,2 MB  | herunterladen |
| Access Professional 5.0 (DE)   | Inbetriebnahmeanleitung  | 2,1 MB  | herunterladen |
| Access Professional 6.1.0 (DE)                                       | Inbetriebnahmeanleitung  | 2,4 MB  | herunterladen |
| Siedle-Access-Geräteprotokoll (DE)                                   | Planung und Installation | 1,3 MB  | herunterladen |
| Access Professional 6.0.1 (DE)                                       | Inbetriebnahmeanleitung  | 2,3 MB  | herunterladen |
| Access Professional 6.0 (DE)   | Inbetriebnahmeanleitung  | 2,3 MB  | herunterladen |
| REACH und RoHs Konformität   | Zusatzinformation        | 43,6 kB | herunterladen |
| Planungs- und Systemhandbuch Access Professional 2022 (DE)           | Systemhandbuch           | 6,6 MB  | herunterladen |
| Planungs- und Systemhandbuch Access Professional 2021 (DE)           | Systemhandbuch           | 6,7 MB  | herunterladen |
| Beschriftungsvorlage Innenstationen                                  | Beschriftungsservice     | 0 Bytes | herunterladen |