

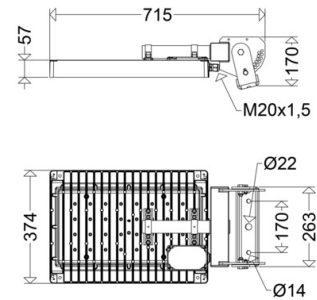
## LED-Großflächenstrahler

**AREALO****7850 12804SP OV**

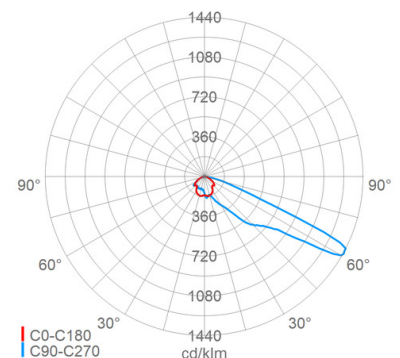
[ Artikelnummer : 78501 0101 ]

**Allgemeine Produktbeschreibung**

LED-Großflächenstrahler AREALO, bestehend aus einem Gehäusesegment aus Aluminiumdruckguss, pulverlackiert, mit LED-Modulen, Optiken, Abschlussglas und Druckausgleichsystem. EVG auf separater Masteinbaueinheit (siehe "Pflichtzubehör"). Flaches, temperaturwechselbeständiges Sicherheitsglas mit Silikondichtung. Zhaga-konforme LED-Module mit hocheffizienten Optiken, direkt strahlend, Multi-Layer Technologie. Anschluss über außenliegende Anschlussdose am Gehäusesegment. Befestigungsbügel mit Segmenthalter für Wandmontage bzw. Mastmontage in Verbindung mit einer Traverse, in 5° Schritten um bis zu 90° schwenkbar, Einzelsegment zusätzlich drehbar.

**Allgemeine Produktvorteile**

- robuste, modulare Bauweise
- ausgezeichnetes Thermomanagement durch segmentumschließende Kühlrippenstruktur, hervorragende Wärmeableitung mit zusätzlicher Kühlung durch Konvektion
- präzise Lichtlenkung mit hocheffizienten Optiken
- gleichmäßige Ausleuchtung durch die Multi-Layer Technologie, d.h. jede einzelne LED beleuchtet die gesamte Fläche, die LVK der einzelnen LED überlagern sich
- Leuchte über Befestigungsbügel drehbar und in 5° Schritten um bis zu 90° schwenkbar, Segmente zusätzlich einzeln drehbar zur Erzielung eines optimalen Beleuchtungsergebnisses
- einfache, leichte Montage: Montagebügel mit Segmenthalter auf Traverse befestigen, Segmente einzeln aufstecken und fixieren, elektrischen Anschluss über FastConnect Steckverbindung herstellen
- schneller EVG Tausch, kein Steiger erforderlich
- umweltfreundlich bei 0°-Montage (Planflächenstrahler), keine Lichtemission in den oberen Halbraum, Dark-Sky Anforderungen werden erfüllt
- zukunftssicher durch Verwendung Zhaga-konformer LED-Module

**Einsatzbereiche**

Sportstätten und große Areale wie Parkflächen, Lagerplätze, Ladebereiche, Verladestationen, Containerterminals, Hafenanlagen, Vorfeldbeleuchtung von Flughäfen, Tagebau-Großgeräte etc.

LED-Großflächenstrahler

## AREALO

### 7850 12804SP OV

[ Artikelnummer : 78501 0101 ]

#### Technische Daten

##### Kenndaten

Leuchtmittel:	LED
Austauschbarkeit:	Leuchtmittel und EVG von elektrotechn. Fachkraft tauschbar
Systemleistung:	394 W
Leuchtenlichtstrom:	50000 lm
Lichtausbeute:	127 lm/W
Farbtemperatur:	4000 K
Farbwiedergabe Ra:	≥ 70
Lichtfarbe:	740
Zul. Umgebungstemperatur T <sub>a</sub> :	-40 °C bis +35 °C

##### Eigenschaften / Zertifikate

Energieeffizienzklasse: C

##### Abmessung / Gewicht

Länge:	715,00 mm
Breite/Durchmesser:	374,00 mm
Höhe:	170,00 mm
Gewicht:	14,30 kg
EAN/GTIN:	4041254371559

##### Lichttechnik

Lichtlenkung:	Linsenoptik
Abstrahlcharakteristik:	extrem-asymmetrisch-strahlend
Photobiologische Sicherheit:	RG2

##### Lebensdauer

Nutzlebensdauer LED: L90>100000 h (@ T<sub>a</sub> max)

##### Elektrischer Anschluss

Nennspannung:	220 - 240 V, 50/60 Hz
Anschlussklemme:	Steckklemme, 3-polig, 0,75 - 2,5 mm <sup>2</sup>
Max. Anzahl bei LS B16:	1
LS B10/B13/B20/B25:	0/0/1/1
LS C10/C13/C16/C20/C25:	1/1/1/2/2
Einführungen:	M20 (1x), Verschraubung (1x), Kunststoff, 6 - 13 mm

##### Gehäuse

Gehäusematerial:	Alu-Druckguss
Lackiert:	Ja
Farbe:	grau, DB 702

##### Abdeckung

Art/Material:	Scheibe (Sicherheitsglas)
Eigenschaft:	klar
Verschluss:	verschraubt

##### Montage

Montageart (ggf. Zubehör erforderlich):	Wandmontage mit Bügel, Mastmontage auf Traverse
Gebrauchslage:	nach unten strahlend
Befestigung:	2-Punkt
Schwenkbereich:	0 - 90 °
Windangriffsfläche:	0,16 m <sup>2</sup>

##### Eigenschaften / Zertifikate

Schutzklasse:	I
IP Schutzart:	IP66
Stoßfestigkeit (IK):	IK09
Prüfzeichen/Kennzeichnung:	CE

**AREALO****7850 12804SP OV**

[ Artikelnummer : 78501 0101 ]

**Pflichtzubehör**

Artikelnummer	Artikelbezeichnung	Artikelbeschreibung
78509 0006	7850 1ME 1000	Masteinbaueinheit (inkl. EVG, Kabelübergangskasten, anschlussfertig verdrahtet) zu 7850 12804SP OV
78508 0005	7850 1MA 1000	Mastanbaueinheit (inkl. EVG, Kabelübergangskasten, anschlussfertig verdrahtet) zu 7850 12804SP OV

**Optionales Zubehör/Ersatzteile**

Artikelnummer	Artikelbezeichnung	Artikelbeschreibung
78510 9000	7850/010	Scheibe Sicherheitsglas klar (1 Segment)
90120 9011	2530	Verschraubung M20
90121 9008	2600	Verschlussschraube M20