

LED-Scheinwerfer

FOCO XL
7800 6403TB

[Artikelnummer : 78000 0001]



Allgemeine Produktbeschreibung

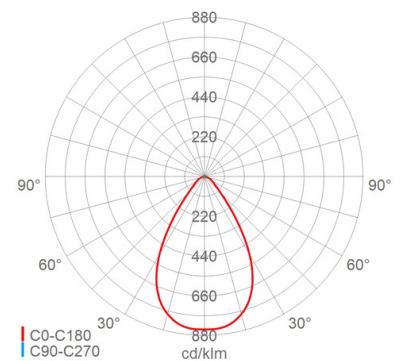
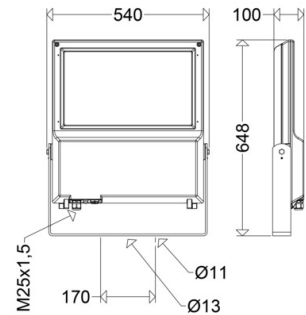
LED-Scheinwerfer FOCO XL, bestehend aus zweiteiligem, pulverlackiertem Aluminiumdruckgussgehäuse. Oberteil mit LED-Modulen, Unterteil mit EVG, flachem, temperaturwechselbeständigem Sicherheitsglas, Kabeleinführung und Zugentlastung, abklappbar. Zhaga-konforme LED-Module, direkt strahlend, Multi-Layer Technologie. EVG mit hoher Stoßspannungsfestigkeit, Überlast- und Kurzschlusschutz. Befestigungsbügel um 180° schwenkbar.

Allgemeine Produktvorteile

- ausgezeichnetes Thermomanagement durch direkte Anbindung der LED-Module an das Alu-Druckgussgehäuse, große Kühlfläche, hervorragende Wärmeableitung
- gleichmäßige Ausleuchtung durch die Multi-Layer Technologie, d.h. jede einzelne LED beleuchtet die gesamte Fläche, die LVK der einzelnen LED überlagern sich
- bequeme Wartung durch abklappbares Gehäuseunterteil, großzügiger Zugang zum Anschlussraum und den elektrischen Komponenten, EVG vor Ort austauschbar
- zukunftssicher durch Verwendung Zhaga-konformer LED-Module

Einsatzbereiche

Industriegelände, Lagerplätze, Baustellen, Tagebau Großgeräte, Gebäude- und Fassadenanstrahlung etc.



LED-Scheinwerfer

FOCO XL**7800 6403TB**

[Artikelnummer : 78000 0001]

Technische Daten**Kenndaten**

Leuchtmittel:	LED
LED-Modulstandard:	Zhaga
Austauschbarkeit:	Leuchtmittel und EVG von elektrotechn. Fachkraft tauschbar
Systemleistung:	140 W
Leuchtenlichtstrom:	19900 lm
Lichtausbeute:	142 lm/W
Farbtemperatur:	4000 K
Farbwiedergabe Ra:	≥ 70
Lichtfarbe:	740
Zul. Umgebungstemperatur T _a :	-40 °C bis +40 °C
Vorschaltgerät:	1 x EVG, Überlastschutz, Kurzschlusschutz
Stoßspannungsfestigkeit:	10 kV

Lichttechnik

Lichtlenkung:	Linsenoptik
Abstrahlcharakteristik:	tief-breitstrahlend
Abstrahlwinkel:	65 °
Photobiologische Sicherheit:	RG2

Lebensdauer

Nutzlebensdauer LED:	L90>100000 h (@ T _a max)
----------------------	-------------------------------------

Elektrischer Anschluss

Nennspannung:	220 - 240 V, 50/60 Hz
Anschlussklemme:	Schraubklemme, 3-polig, 0,75 - 2,5 mm ²
Max. Anzahl bei LS B16:	7
LS B10/B13/B20/B25:	4/5/8/10
LS C10/C13/C16/C20/C25:	7/9/11/14/18
Einführungen:	M25 (1x), Verschraubung (1x), Kunststoff, 9 - 17 mm

Gehäuse

Gehäusematerial:	Alu-Druckguss
Lackiert:	Ja
Farbe:	grau, DB 702

Abdeckung

Art/Material:	Scheibe (Sicherheitsglas)
Eigenschaft:	klar
Verschluss:	verschraubt

Montage

Montageart (ggf. Zubehör erforderlich):	Deckenmontage mit Bügel, Wandmontage mit Bügel
Gebrauchslage:	nach unten strahlend
Befestigung:	2-Punkt
Schwenkbereich:	0 - 180 °
Windangriffsfläche:	0,27 m ²

Eigenschaften / Zertifikate

Schutzklasse:	I
IP Schutzart:	IP66
Stoßfestigkeit (IK):	IK09
Prüfzeichen/Kennzeichnung:	CE
Energieeffizienzklasse:	C

Sonstige Eigenschaften

Druckausgleichssystem:	Ja
------------------------	----

Abmessung / Gewicht

Länge:	648,00 mm
Breite/Durchmesser:	540,00 mm
Höhe:	100,00 mm
Gewicht:	15,90 kg
EAN/GTIN:	4041254263496

LED-Scheinwerfer

FOCO XL**7800 6403TB**

[Artikelnummer : 78000 0001]

Optionales Zubehör/Ersatzteile

Artikelnummer	Artikelbezeichnung	Artikelbeschreibung
78001 9001	7800/010	Scheibe Sicherheitsglas klar
90117 9000	2537	Verschraubung M25
75739 9010	7700/7800/1 M	Mastaufsatz 1-fach ø76mm Mastansatz
75739 9011	7700/7800/2 M	Mastaufsatz 2-fach 180° ø76mm Mastansatz
90118 9000	2538	Verschlusschraube M25 für Ex-Zone 1/21
90270 0005	ROB 60/76	Rohrschelle für Mast ø 60-76mm
75350 0033	SD 7800 ST	Schwingungsdämpfung Stahl verzinkt 3-Punkt