

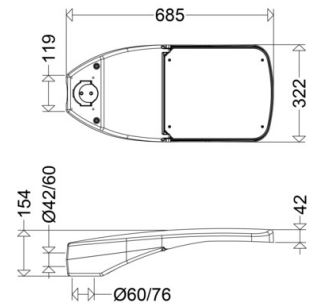
LED-Außenleuchte

47 L100 VARIO

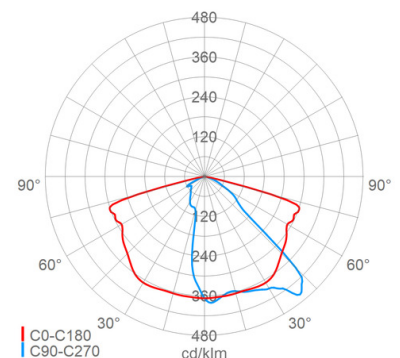
[Artikelnummer : 47000 0366]

Allgemeine Produktbeschreibung

LED-Außenleuchte mit variabel einstellbarem Lichtstrom, bestehend aus zweiteiligem, pulverlackiertem Aluminiumdruckgussgehäuse. Oberteil mit EVG, LED-Modulen, Optiken, Schalter zum Einstellen des Lichtstroms und rahmenlosem, flachem Sicherheitsglas, vom Unterteil aufklapp- und abnehmbar. Unterteil mit integriertem Mastbefestigungssystem, Neigungsverstellung, Kabeleinführung, Zugentlastung und Druckausgleichssystem mit interner Entlüftung in den Mastanschlussraum (verschmutzungssicher). Elektroblock mit allen erforderlichen elektrischen Komponenten über Trennstückverbindung komplett herausnehmbar. Zhaga-konforme LED-Module mit hocheffizienten Optiken, direkt strahlend, Multi-Layer Technologie. EVG mit hoher Stoßspannungsfestigkeit, Überlast- und Kurzschlusschutz. Universal-Mastbefestigungssystem aus Aluminiumdruckguss für Mastaufsatz Ø 60/76mm und Mastansatz Ø 42/60mm.

**Allgemeine Produktvorteile**

- Reduzierung der Typenvielfalt durch variabel einstellbaren Lichtstrom
- einfache, schnelle, werkzeuglose Einstellung des Lichtstroms vor Ort mittels integriertem Schalter, nachträglich jederzeit änderbar
- hohe Flexibilität durch nahezu stufenlose Einstellung des Lichtstroms
- höchst wirtschaftliche Lagerhaltung
- langlebiges, korrosionsbeständiges Aludruckgussgehäuse mit glatter Oberfläche ohne Kühlrippen
- ausgezeichnetes Thermomanagement durch direkte Anbindung der LED-Module an das Gehäuse
- integriertes Druckausgleichssystem verhindert Kondenswasserbildung im Innenraum
- werkzeuglos auf Ansatz- oder Aufsatzmontage umklappbares Mastbefestigungssystem
- keine zusätzlichen Mastflansche oder Adapterstücke erforderlich
- zeit- und kostensparende Montage in 2 Schritten durch abnehmbares Gehäuse-Oberteil: 1. Schritt: Unterteil auf Mast montieren und elektrisch anschließen - 2. Schritt: Oberteil einhängen, Trennstecker verbinden und zuklappen. FERTIG
- werkzeuglos verstellbare Leuchtenneigung
- schnelle Umrüstung bei technischer Weiterentwicklung durch einfachen Tausch des Gehäuseoberteils. Nach dem Wechsel der LED-Module kann das Gehäuseoberteil wiederverwendet werden
- gleichmäßige Ausleuchtung durch die Multi-Layer Technologie
- umweltfreundlich, keine Lichtemission in den oberen Halbraum, Dark-Sky Anforderungen werden erfüllt
- nachhaltig, Komponenten austauschbar
- zukunftssicher durch Verwendung Zhaga-konformer LED-Module

**Einsatzbereiche**

Neben-, Haupt- und Durchfahrtsstraßen, Kreisverkehre, Werkstraßen und Gleisanlagen in Industriebetrieben, Parkplätze, Ein- und Ausfahrten etc.

LED-Außenleuchte

47 L100 VARIO

[Artikelnummer : 47000 0366]

Technische Daten**Kenndaten**

Leuchtmittel:	LED
LED-Modulstandard:	Zhaga
Austauschbarkeit:	Leuchtmittel und EVG von elektrotechn. Fachkraft tauschbar
Systemleistung:	16 W, 70 W
Leuchtenlichtstrom:	2340 lm, 10000 lm
Lichtausbeute:	146 lm/W, 143 lm/W
Farbtemperatur:	4000 K
Farbwiedergabe Ra:	≥ 70
Lichtfarbe:	740
Zul. Umgebungstemperatur T _a :	-40 °C bis +40 °C
Vorschaltgerät:	1 x EVG, Überlastschutz, Kurzschlusschutz
Stoßspannungsfestigkeit:	10 kV
Besonderheit:	Systemleistung, Leuchtenlichtstrom: nur Min/Max-Werte angegeben

Lichttechnik

Lichtlenkung:	Linsoptik
Abstrahlcharakteristik:	asymmetrisch-breitstrahlend
Photobiologische Sicherheit:	RG2

Lebensdauer

Nutzlebensdauer LED:	L90>100000 h (@ T _a max)
----------------------	-------------------------------------

Elektrischer Anschluss

Nennspannung:	220 - 240 V, 50/60 Hz
Anschlussklemme:	Steckverbindung, 3-polig, 0,75 - 2,5 mm ²
Max. Anzahl bei LS B16:	12
LS B10/B13/B20/B25:	7/9/15/18
LS C10/C13/C16/C20/C25:	12/16/20/24/31
Einführungen:	Verschlussstopfen (1x), Kunststoff, 9 - 14 mm

Gehäuse

Gehäusematerial:	Alu-Druckguss
Lackiert:	Ja
Farbe:	grau, DB 702

Abdeckung

Art/Material:	Scheibe (Sicherheitsglas)
Eigenschaft:	klar
Verschluss:	verschraubt

Montage

Montageart (ggf. Zubehör erforderlich):	Mastansatz, Mastaufsatz
Gebrauchslage:	nach unten strahlend
Mastansatz:	Ø 42/60mm x 100mm
Mastaufsatz:	Ø 60/76mm

Montage

Neigungswinkelverstellung	
Ansatz:	0 °, -5 °, -10 °, -15 °
Neigungswinkelverstellung	
Aufsatz:	0 °, 5 °, 10 °
Windangriffsfläche:	0,05 m ²

Eigenschaften / Zertifikate

Schutzklasse:	II
IP Schutzart:	IP66
Stoßfestigkeit (IK):	IK09
Prüfzeichen/Kennzeichnung:	CE
Energieeffizienzklasse:	C

Sonstige Eigenschaften

Druckausgleichssystem:	Ja
------------------------	----

Abmessung / Gewicht

Länge:	685,00 mm
Breite/Durchmesser:	322,00 mm
Höhe:	154,00 mm
Gewicht:	10,20 kg
EAN/GTIN:	4041254373492

LED-Außenleuchte

47 L100 VARIO

[Artikelnummer : 47000 0366]

Optionales Zubehör/Ersatzteile

Artikelnummer	Artikelbezeichnung	Artikelbeschreibung
47001 9002	47/010	Scheibe Sicherheitsglas klar
48600 0001	4860	Rohrausleger ø42mm Wandmontage L=100mm
48600 0002	4861	Rohrausleger ø60mm Wandmontage L=100mm
48600 0003	4862	Rohrausleger ø42mm Wandmontage L=250mm
48600 0004	4863	Rohrausleger ø42mm Wandmontage L=400mm
48600 0005	4864	Rohrausleger ø60mm Wandmontage L=250mm
48700 0001	4870	Rohrausleger ø42mm Wandmontage L=100mm
48700 0002	4871	Rohrausleger ø60mm Wandmontage L=100mm
48700 0503	4870 DB703	Rohrausleger ø42mm Wandmontage L=100mm
48700 0504	4871 DB703	Rohrausleger ø60mm Wandmontage L=100mm
60099 0001	600/1	Mastaufsatz 1-fach ø76mm mit Tragestützen ø42mm
60099 0002	600/2	Mastaufsatz 2-fach 180° ø76mm mit Tragestützen ø42mm
60099 0003	600/3	Mastaufsatz 3-fach 120° ø76mm mit Tragestützen ø42mm
60099 0004	600/4	Mastaufsatz 4-fach 90° ø76mm mit Tragestützen ø42mm
60199 0001	601/1	Mastaufsatz 1-fach ø76mm mit Tragestützen ø60mm
60199 0002	601/2	Mastaufsatz 2-fach 180° ø76mm mit Tragestützen ø60mm
60199 0003	601/3	Mastaufsatz 3-fach 120° ø76mm mit Tragestützen ø60mm
60199 0004	601/4	Mastaufsatz 4-fach 90° ø76mm mit Tragestützen ø60mm
60399 0001	603	Reduzierstück Stahl verzinkt ø60 -> 42mm L=360mm
60699 0001	606	Reduzierstück Stahl verzinkt ø48 -> 42mm L=400mm
60799 0001	607	Reduzierstück Stahl verzinkt ø60 -> 42mm L=230mm
62599 0001	625/1	Mastaufsatz 1-fach ø76mm mit Tragestützen ø60mm
62599 0002	625/2	Mastaufsatz 2-fach 180° ø76mm mit Tragestützen ø60mm
62599 0003	625/3	Mastaufsatz 3-fach 120° ø76mm mit Tragestützen ø60mm
62599 0004	625/4	Mastaufsatz 4-fach 90° ø76mm mit Tragestützen ø60mm
90113 0005	HA 32	Abschirmung hausseitig , Kunststoff (PC) , für 32... bzw. L100...
90113 0006	HA 48	Abschirmung hausseitig , Kunststoff (PC) , für 48...
90113 0007	HA 64	Abschirmung hausseitig , Kunststoff (PC) , für 64...