

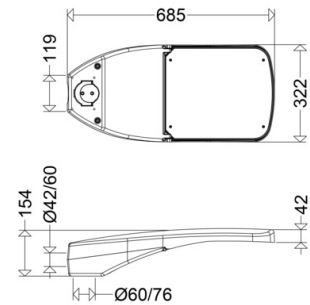
## LED-Außenleuchte

**47 4801ABX**

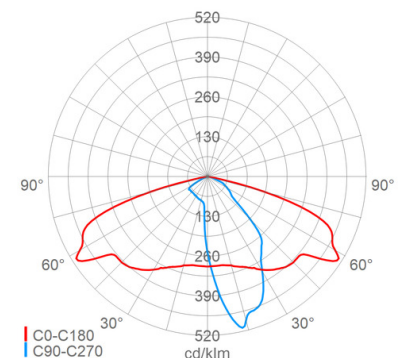
[ Artikelnummer : 47000 0157 ]

**Allgemeine Produktbeschreibung**

LED-Außenleuchte, bestehend aus zweiteiligem, pulverlackiertem Aluminiumdruckgussgehäuse. Oberteil mit EVG, LED-Modulen, Optiken und rahmenlosem, flachem Sicherheitsglas, vom Unterteil aufklapp- und abnehmbar. Unterteil mit integriertem Mastbefestigungssystem, Neigungsverstellung, Kabeleinführung, Zugentlastung und Druckausgleichssystem mit interner Entlüftung in den Mastanschlussraum (verschmutzungssicher). Elektroblock mit allen erforderlichen elektrischen Komponenten über Trennstekverbinding komplett herausnehmbar. Zhaga-konforme LED-Module mit hocheffizienten Optiken, direkt strahlend, Multi-Layer Technologie. EVG mit hoher Stoßspannungsfestigkeit, Überlast- und Kurzschlusschutz. Universal-Mastbefestigungssystem aus Aluminiumdruckguss für Mastaufsatz Ø 60/76mm und Mastansatz Ø 42/60mm.

**Allgemeine Produktvorteile**

- langlebiges, korrosionsbeständiges Aludruckgussgehäuse mit glatter Oberfläche ohne Kühlrippen
- ausgezeichnetes Thermomanagement durch direkte Anbindung der LED-Module an das Gehäuse
- integriertes Druckausgleichssystem verhindert Kondenswasserbildung im Innenraum
- werkzeuglos auf Ansatz- oder Aufsatzmontage umklappbares Mastbefestigungssystem
- keine zusätzlichen Mastflansche oder Adapterstücke erforderlich
- zeit- und kostensparende Montage in 2 Schritten durch abnehmbares Gehäuse-Oberteil: 1. Schritt: Unterteil auf Mast montieren und elektrisch anschließen - 2. Schritt: Oberteil einhängen, Trennstekverbinding verbinden und zuklappen. FERTIG
- werkzeuglos verstellbare Leuchtenneigung
- schnelle Umrüstung bei technischer Weiterentwicklung durch einfachen Tausch des Gehäuseoberteils. Nach dem Wechsel der LED-Module kann das Gehäuseoberteil wiederverwendet werden
- gleichmäßige Ausleuchtung durch die Multi-Layer Technologie
- umweltfreundlich, keine Lichtemission in den oberen Halbraum, Dark-Sky Anforderungen werden erfüllt
- nachhaltig, Komponenten austauschbar
- zukunftssicher durch Verwendung Zhaga-konformer LED-Module

**Einsatzbereiche**

Neben-, Haupt- und Durchfahrtsstraßen, Kreisverkehre, Werkstraßen und Gleisanlagen in Industriebetrieben, Parkplätze, Ein- und Ausfahrten etc.

## LED-Außenleuchte

**47 4801ABX**

[ Artikelnummer : 47000 0157 ]

**Technische Daten****Kenndaten**

|   |  |
|---|--|
| Leuchtmittel:                             | LED  |
| LED-Modulstandard:                        | Zhaga  |
| Austauschbarkeit:                         | Leuchtmittel und EVG von elektrotechn. Fachkraft tauschbar |
| Systemleistung:                           | 52 W   |
| Leuchtenlichtstrom:                       | 8180 lm  |
| Lichtausbeute:                            | 157 lm/W   |
| Farbtemperatur:                           | 4000 K   |
| Farbwiedergabe Ra:                        | ≥ 70   |
| Lichtfarbe:                               | 740  |
| Zul. Umgebungstemperatur T <sub>a</sub> : | -40 °C bis +40 °C  |
| Vorschaltgerät:                           | 1 x EVG, Überlastschutz, Kurzschlusschutz                  |
| Stoßspannungsfestigkeit:                  | 10 kV  |

**Lichtsteuerung**

|   |      |
|---|------|
| Systemleistung (Lebensdauerende) bei CL/CF: | 52 W |
| Gemittelte Systemleistung bei CL/CF:        | 52 W |

**Lichttechnik**

|                              |                                    |
|------------------------------|------------------------------------|
| Lichtlenkung:                | Linsenoptik                        |
| Abstrahlcharakteristik:      | asymmetrisch-extrem-breitstrahlend |
| Photobiologische Sicherheit: | RG2                                |

**Lebensdauer**

|                      |                                     |
|----------------------|-------------------------------------|
| Nutzlebensdauer LED: | L90>100000 h (@ T <sub>a</sub> max) |
|----------------------|-------------------------------------|

**Elektrischer Anschluss**

|                         |  |
|-------------------------|--|
| Nennspannung:           | 220 - 240 V, 50/60 Hz                                |
| Anschlussklemme:        | Steckverbindung, 3-polig, 0,75 - 2,5 mm <sup>2</sup> |
| Max. Anzahl bei LS B16: | 10   |
| LS B10/B13/B20/B25:     | 6/8/12/15  |
| LS C10/C13/C16/C20/C25: | 10/13/17/20/26                                       |
| Einführungen:           | Verschlussstopfen (1x), Kunststoff, 9 - 14 mm        |

**Gehäuse**

|                  |               |
|------------------|---------------|
| Gehäusematerial: | Alu-Druckguss |
| Lackiert:        | Ja            |
| Farbe:           | grau, DB 702  |

**Abdeckung**

|               |                           |
|---------------|---------------------------|
| Art/Material: | Scheibe (Sicherheitsglas) |
| Eigenschaft:  | klar                      |
| Verschluss:   | verschraubt               |

**Montage**

|   |                         |
|---|-------------------------|
| Montageart (ggf. Zubehör erforderlich): | Mastansatz, Mastaufsatz |
| Gebrauchslage:                          | nach unten strahlend    |

**Montage**

|                           |                         |
|---------------------------|-------------------------|
| Mastansatz:               | Ø 42/60mm x 100mm       |
| Mastaufsatz:              | Ø 60/76mm               |
| Neigungswinkelverstellung |                         |
| Ansatz:                   | 0 °, -5 °, -10 °, -15 ° |
| Neigungswinkelverstellung |                         |
| Aufsatz:                  | 0 °, 5 °, 10 °          |
| Windangriffsfläche:       | 0,05 m <sup>2</sup>     |

**Eigenschaften / Zertifikate**

|                            |               |
|----------------------------|---------------|
| Schutzklasse:              | II            |
| IP Schutzart:              | IP66          |
| Stoßfestigkeit (IK):       | IK09          |
| Prüfzeichen/Kennzeichnung: | CE, VDE, ENEC |
| Energieeffizienzklasse:    | C             |

**Sonstige Eigenschaften**

|                        |    |
|------------------------|----|
| Druckausgleichssystem: | Ja |
|------------------------|----|

**Abmessung / Gewicht**

|                     |               |
|---------------------|---------------|
| Länge:              | 685,00 mm     |
| Breite/Durchmesser: | 322,00 mm     |
| Höhe:               | 154,00 mm     |
| Gewicht:            | 10,20 kg      |
| EAN/GTIN:           | 4041254297149 |

## LED-Außenleuchte

**47 4801ABX**

[ Artikelnummer : 47000 0157 ]

## Optionales Zubehör/Ersatzteile

| Artikelnummer | Artikelbezeichnung | Artikelbeschreibung   |
|---------------|--------------------|---|
| 47001 9002    | 47/010             | Scheibe Sicherheitsglas klar                                      |
| 48600 0001    | 4860               | Rohrausleger ø42mm Wandmontage L=100mm                            |
| 48600 0002    | 4861               | Rohrausleger ø60mm Wandmontage L=100mm                            |
| 48600 0003    | 4862               | Rohrausleger ø42mm Wandmontage L=250mm                            |
| 48600 0004    | 4863               | Rohrausleger ø42mm Wandmontage L=400mm                            |
| 48600 0005    | 4864               | Rohrausleger ø60mm Wandmontage L=250mm                            |
| 48700 0001    | 4870               | Rohrausleger ø42mm Wandmontage L=100mm                            |
| 48700 0503    | 4870 DB703         | Rohrausleger ø42mm Wandmontage L=100mm                            |
| 48700 0002    | 4871               | Rohrausleger ø60mm Wandmontage L=100mm                            |
| 48700 0504    | 4871 DB703         | Rohrausleger ø60mm Wandmontage L=100mm                            |
| 60099 0001    | 600/1              | Mastaufsatz 1-fach ø76mm mit Tragestützen ø42mm                   |
| 60099 0002    | 600/2              | Mastaufsatz 2-fach 180° ø76mm mit Tragestützen ø42mm              |
| 60099 0003    | 600/3              | Mastaufsatz 3-fach 120° ø76mm mit Tragestützen ø42mm              |
| 60099 0004    | 600/4              | Mastaufsatz 4-fach 90° ø76mm mit Tragestützen ø42mm               |
| 60199 0001    | 601/1              | Mastaufsatz 1-fach ø76mm mit Tragestützen ø60mm                   |
| 60199 0002    | 601/2              | Mastaufsatz 2-fach 180° ø76mm mit Tragestützen ø60mm              |
| 60199 0003    | 601/3              | Mastaufsatz 3-fach 120° ø76mm mit Tragestützen ø60mm              |
| 60199 0004    | 601/4              | Mastaufsatz 4-fach 90° ø76mm mit Tragestützen ø60mm               |
| 60399 0001    | 603                | Reduzierstück Stahl verzinkt ø60 -> 42mm L=360mm                  |
| 60699 0001    | 606                | Reduzierstück Stahl verzinkt ø48 -> 42mm L=400mm                  |
| 60799 0001    | 607                | Reduzierstück Stahl verzinkt ø60 -> 42mm L=230mm                  |
| 62599 0001    | 625/1              | Mastaufsatz 1-fach ø76mm mit Tragestützen ø60mm                   |
| 62599 0002    | 625/2              | Mastaufsatz 2-fach 180° ø76mm mit Tragestützen ø60mm              |
| 62599 0003    | 625/3              | Mastaufsatz 3-fach 120° ø76mm mit Tragestützen ø60mm              |
| 62599 0004    | 625/4              | Mastaufsatz 4-fach 90° ø76mm mit Tragestützen ø60mm               |
| 90113 0005    | HA 32              | Abschirmung hausseitig , Kunststoff (PC) , für 32... bzw. L100... |
| 90113 0006    | HA 48              | Abschirmung hausseitig , Kunststoff (PC) , für 48...              |
| 90113 0007    | HA 64              | Abschirmung hausseitig , Kunststoff (PC) , für 64...              |