



# CoreLine LED-Feuchtraumleuchte

## WT120C G2 LED27S/840 PSU MDU L1200

Coreline Waterproof G2 LSC - LED Module, system flux 2700 lm  
- 840 Neutralweiß - elektronisches Betriebsgerät, schaltbar

Erfüllt das CoreLine Versprechen – Innovativ, einfach zu installieren und hochwertig. Die Leuchten können herkömmliche Leuchten mit Leuchtstofflampen von 18 W bis 58 W ersetzen. Mit ihrem schlanken und moderneren Design bewahrt sie weiterhin ihre bekannte und geschätzte Architektur. Die Installation ist dank des durchdachten Designs schnell und einfach. Die CoreLine Feuchtraumleuchte bietet eine bessere Lichtverteilung für eine einfache und effektive Beleuchtung. Interact Ready-Leuchten mit integrierter funkbasierter Lichtsteuerung sind ebenfalls in dieser Produktreihe erhältlich und können mit Interact-Gateways, -Sensoren und -Software verwendet werden.

### Hinweise

- UV-Strahlung führt mit der Zeit zu einer Beschädigung des Materials. Dies hat den Verlust der Wasserdichtigkeit nach Schutzart IP66 zur Folge.
- Installieren Sie die Leuchte nicht an Orten mit direkter Sonneneinstrahlung.

### Produkt Daten

Allgemeine Eigenschaften		Betriebsgerät	
Lampenfamiliencode	LED27S [ LED Module, system flux 2700 lm]	Betriebsgerät	PSU [ elektronisches Betriebsgerät, schaltbar]
Farbe der Lichtquelle	840 Neutralweiß	Betriebsgerät inklusive	Ja
Lichtquelle austauschbar	Nein	Optiktyp	110 [ Ausstrahlungswinkel 110°]
Anzahl Vorschaltgeräte	1 Einheit	Ausstrahlungswinkel Leuchte	105°
		Steuerungsschnittstelle	-
		Elektrischer Anschluss	Schnellsteckverbinder, 3-polig

# CoreLine LED-Feuchtraumleuchte

Kabel	No
IEC-Schutzart	Schutzklasse I
Glühfadentest	Temperatur: 850 °C, Dauer: 30 s
Entflammbarkeitszeichen	D [ Für Montage auf leicht entflammbaren Oberflächen]
CE-Zeichen	ja
ENEC-Zeichen	ENEC Zeichen
Garantiedauer	5 Jahre
Hinweise	* -Gemäß Lighting Europe-Leitfaden „Bewertung der Leistung von LED-Leuchten – Januar 2018“: Statistisch gesehen gibt es keinen relevanten Unterschied in der Lumenerhaltung zwischen B50 und beispielsweise B10. Daher repräsentiert der Wert für die Nutzungsdauer (B50) auch den Wert für B10.
Konstanter Lichtstrom	Nein
Anzahl Leuchten pro Sicherung mit 16 A Typ B	80
Fotobiologisches Risiko	Photobiological risk group 0 @ 200mm to EN62471
EU RoHS-konform	Ja
Produktfamiliencode	WT130C [ Coreline Waterproof G2 LSC]
Unified Glare Rating CEN	25
<b>Lichttechnische Daten</b>	
Flackern	1
Stroboskopischer Effekt	1
<b>Elektrische Kenndaten</b>	
Eingangsspannung	220 bis 240 V
Eingangsfrequenz	50 oder 60 Hz
Einschaltstrom	3,58 A
Einschaltzeit	0,04 ms
Leistungsfaktor (min.)	0.77
<b>Dimmen</b>	
Dimmbar	Nein
<b>Mechanische Kenndaten</b>	
Gehäusematerial	Polykarbonat
Reflektor-Material	Stahl
Optisches Material	Polycarbonat
Material optische Abdeckung/Linse	Polykarbonat
Material Montageplatte	Stahl
Befestigungsmaterial	Edelstahl
Ausführung optische Abdeckung	Satiniert

Gesamte Länge	1215 mm
Gesamte Breite	80 mm
Gesamte Höhe	76 mm
Farbe	Grau
Abmessungen (Höhe x Breite x Tiefe)	76 x 80 x 1215 mm (3 x 3.1 x 47.8 in)

## Zulassungen und Anwendungseigenschaften

Schutzart (IP)	IP65 [ Schutz gegen Eindringen von Staub, strahlwassergeschützt]
Schlagfestigkeit (IK)	IK08 [ 5 J vandal-geprüft]
Nachhaltigkeitsbewertung	-

## Initialkennwerte (IEC konform)

Lichtstrom-Neuwert (Systemlichtstrom)	2700 lm
Lichtstromtoleranz	+/-10%
Initiale Leuchtenlichtausbeute	126 lm/W
Initiale ähnlichste Farbtemperatur	4000 K
Init. Farbwiedergabeindex	>80
Anfängliche Farbsättigung	(0.38,0.38)SDCM<=3
Systemleistung	21.5 W
Toleranz Leistungsaufnahme	+/-10%

## Lebensdauerkenndaten (IEC konform)

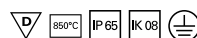
Ausfallrate des Betriebsgeräts bei mittlerer Nutzlebensdauer von 50.000 Std.	5 %
Lichtstromstabilität während der Nutzlebensdauer von 50.000 Stunden, bei 25 °C	L80

## Anwendungsparameter

Umgebungstemperaturbereich	-20 bis +35 °C
Bemessungs-Umgebungstemperatur	25 °C
Maximaler Dimmlevel	Nicht zutreffend
Geeignet zum häufigen An- und Ausschalten	Ja

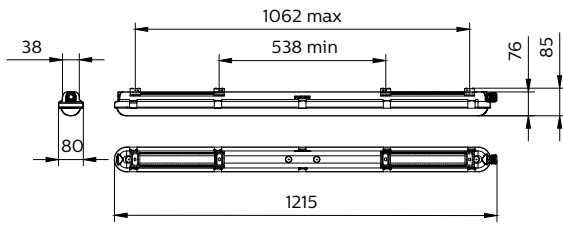
## Produktinformationen

Gesamt-Produktcode	871869996248700
Bestell-Produktname	WT120C G2 LED27S/840 PSU MDU L1200
EAN/UPC - Produkt	8718699962487
Bestellcode	96248700
Anzahl pro Verpackung	1
SAP-Zähler - Pakete pro Außenkarton	1
SAP-Material	910505100040
Kopie Nettogewicht (Einzelteil)	1,530 kg



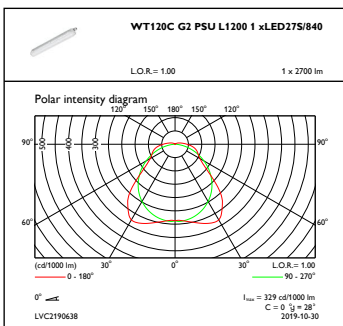
# CoreLine LED-Feuchtraumleuchte

## Abmessungsskizzen

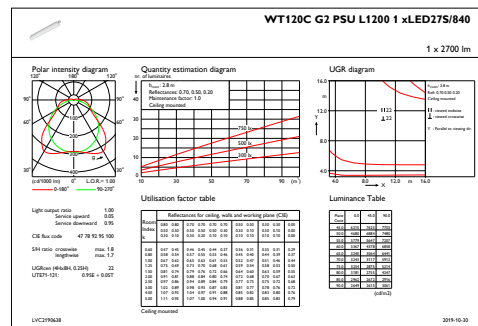


WT120C G2 LED27S/840 PSU MDU L1200

## Photometrische Daten



OFPC1\_WT120CG2PSUL12001xLED27S840



IFGU1\_WT120CG2PSUL12001xLED27S840

