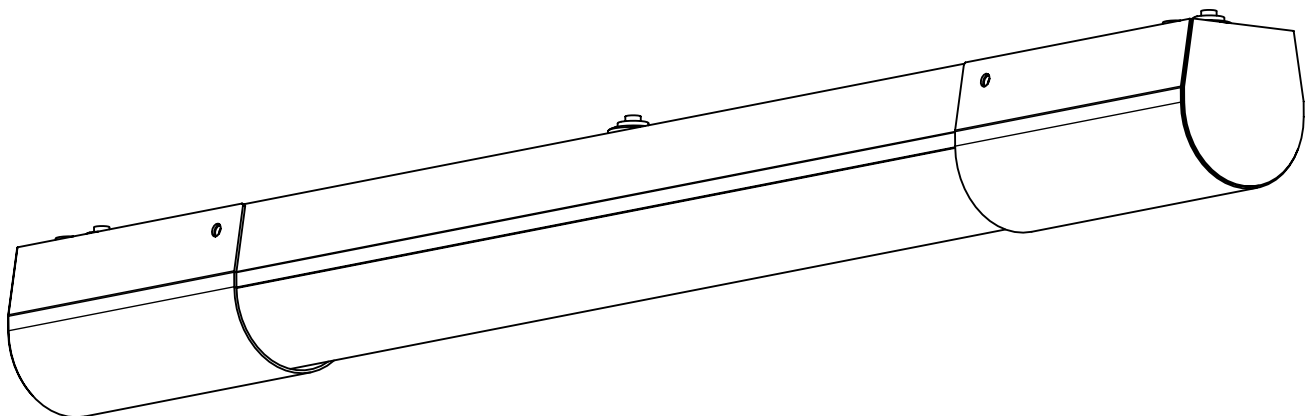
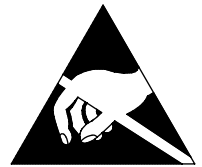








Montageanleitung 91350

- (GB) Mounting Instructions
- (F) Notice de Montage
- (E) Instrucciones de Montaje
- (I) Istruzione per l'Installazione
- (P) Instrucoes de montagem
- (NL) Montage Voorschrift
- (DK) Monteringsvejledning
- (S) Montageanvisning
- (FIN) Asennusohje
- (N) Montasjeveiledning
- (PL) Instrukcja montażu

722...



IP 66 / IP 68, 20m / IP 69K      

230-240 V 0/50-60 Hz

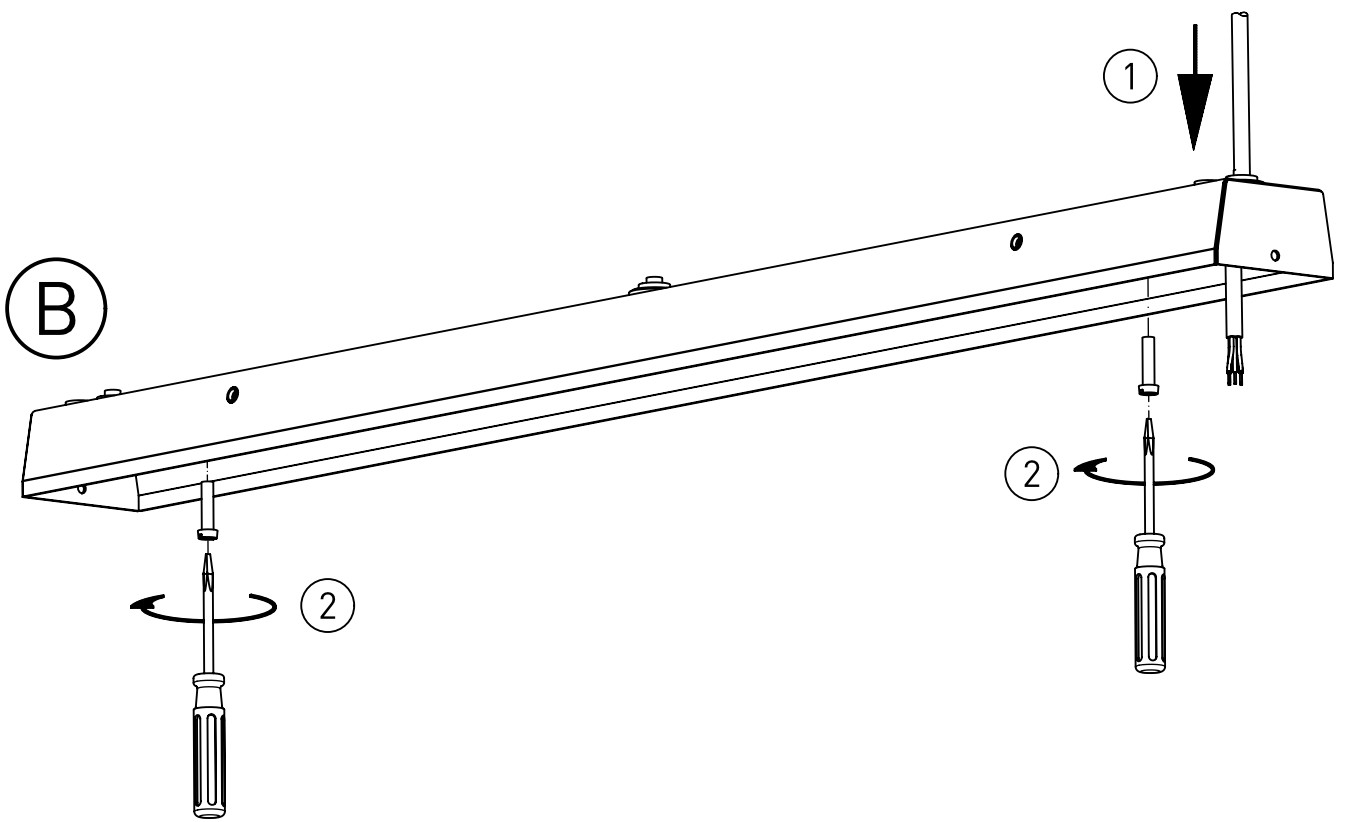
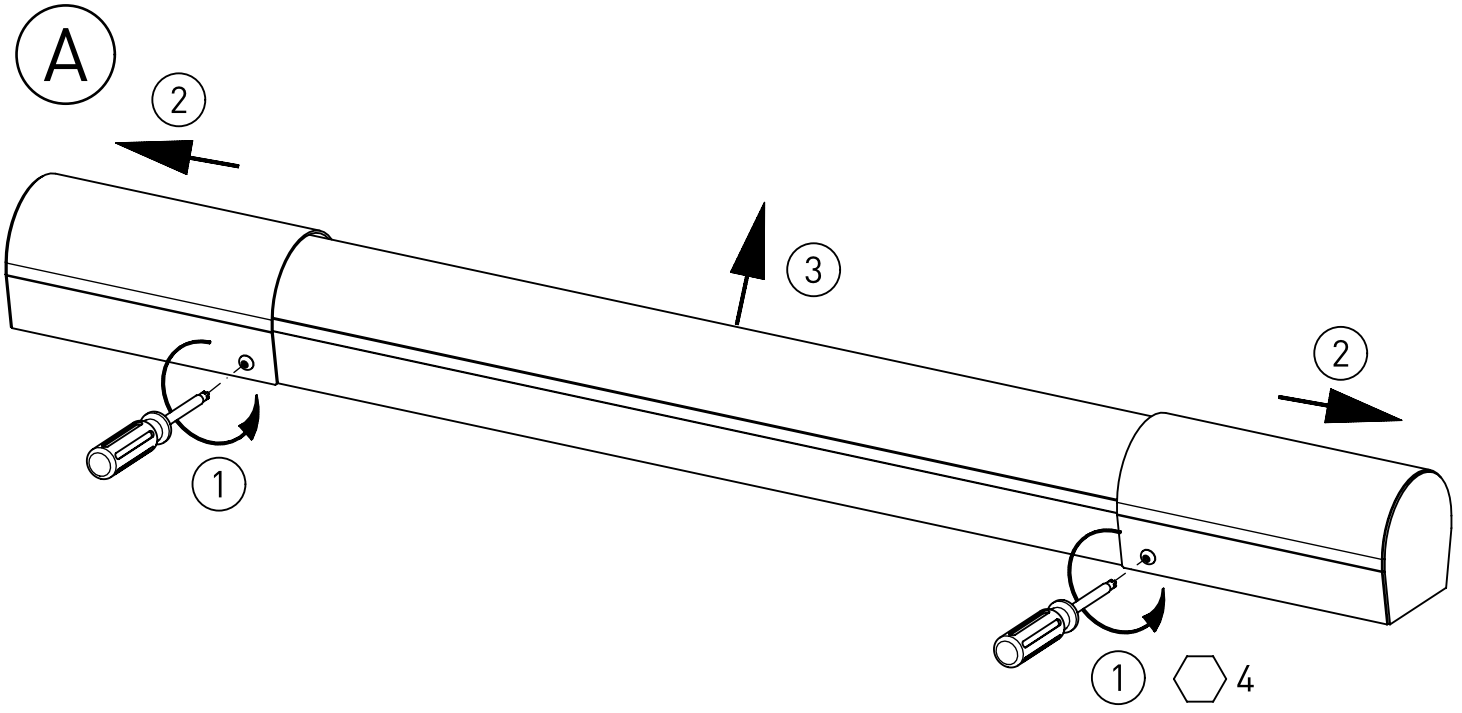
LED

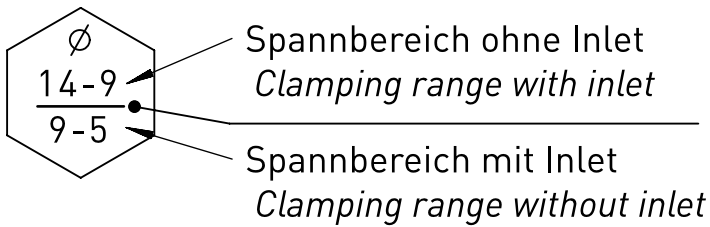
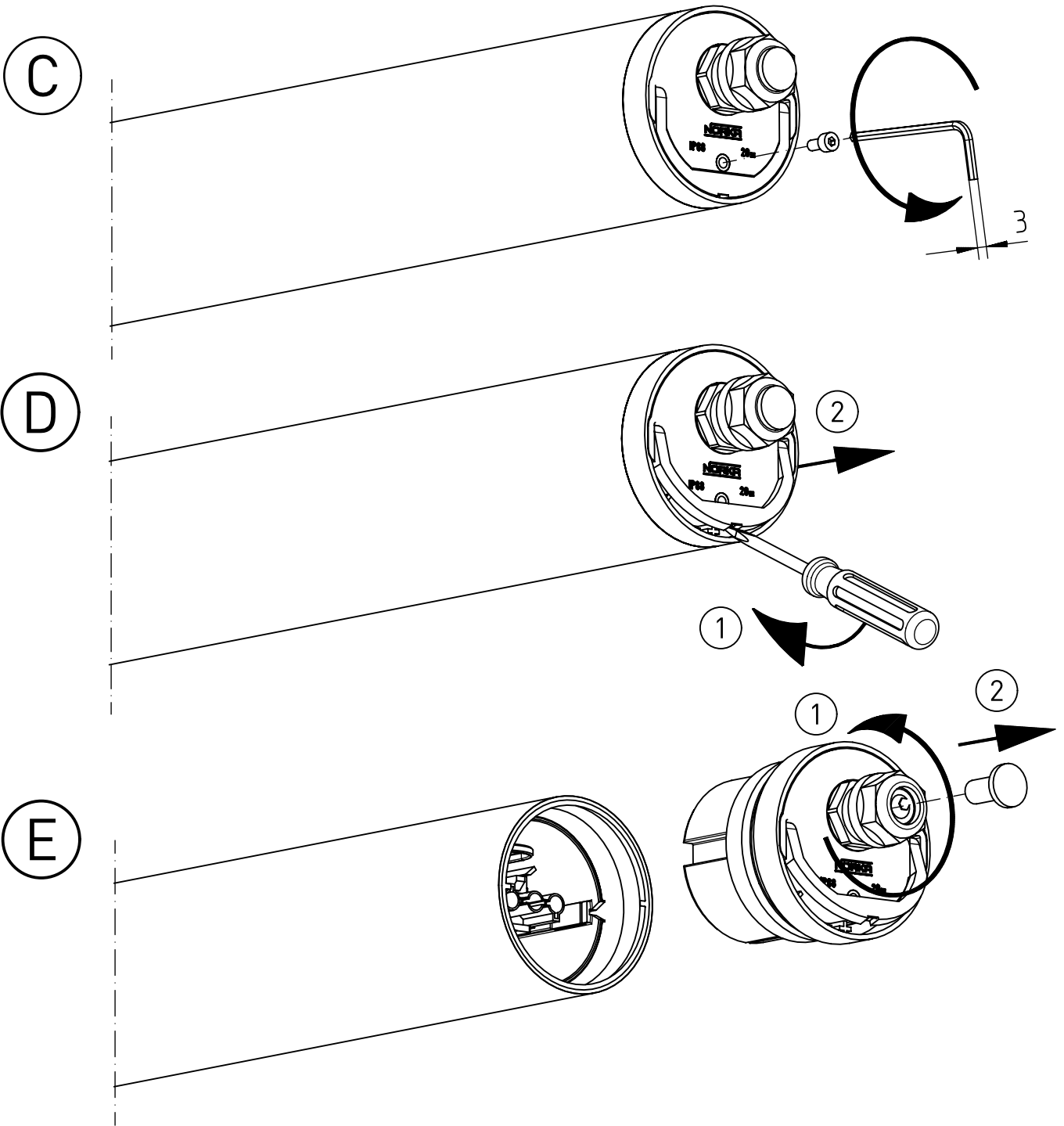
max. 8,0 kg

IK 11 $\hat{=}$ 50 J

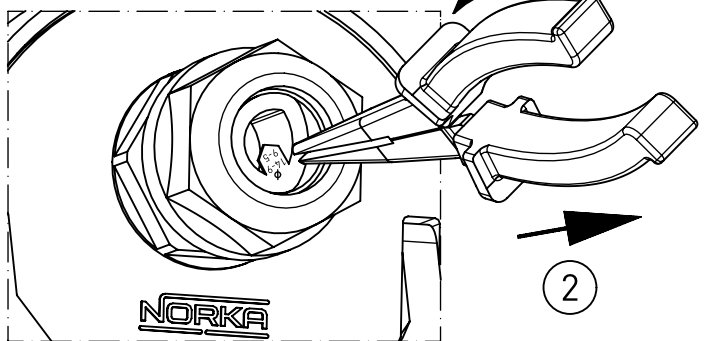
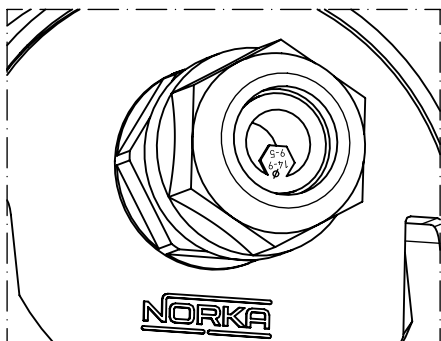
Diese Leuchte enthält eine Lichtquelle der Energie-Effizienzklasse C
This luminaire contains a light source of energy efficiency class C

NORKA

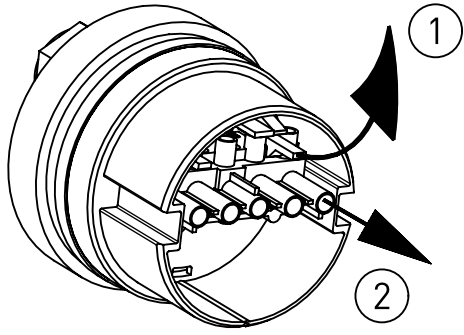




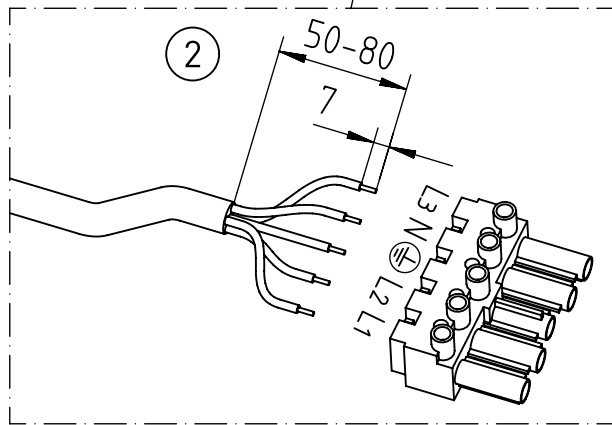
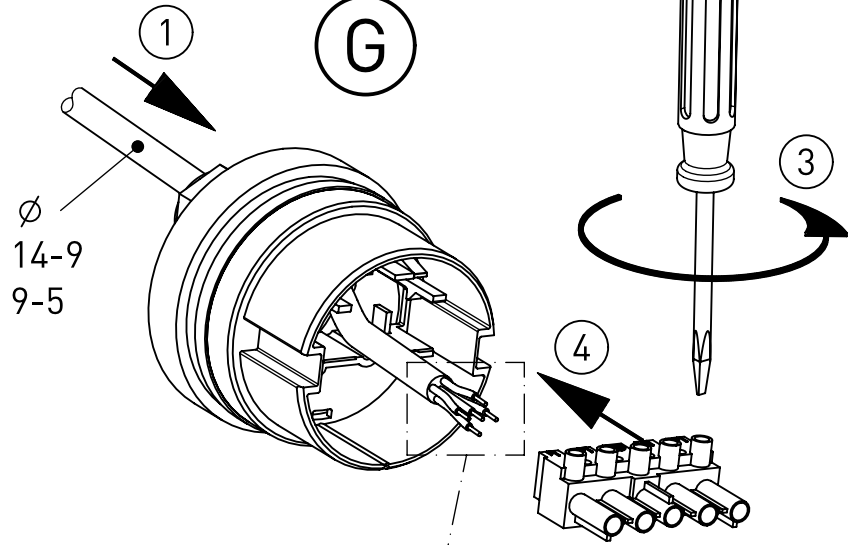
Bei großen Kabeldurchmesser
Inlet entfernen.
In Case of a big cable diameter
remove inlet.



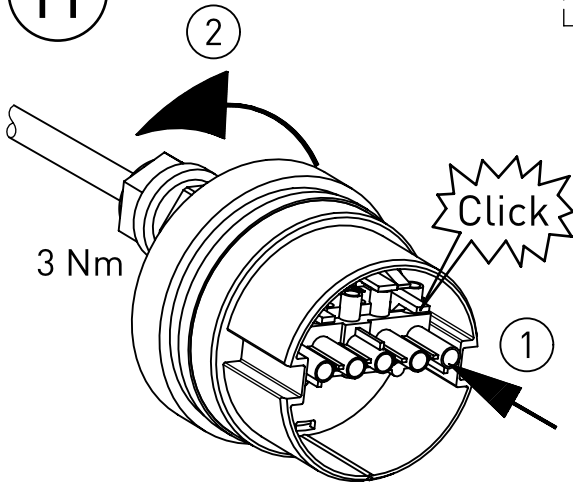
F

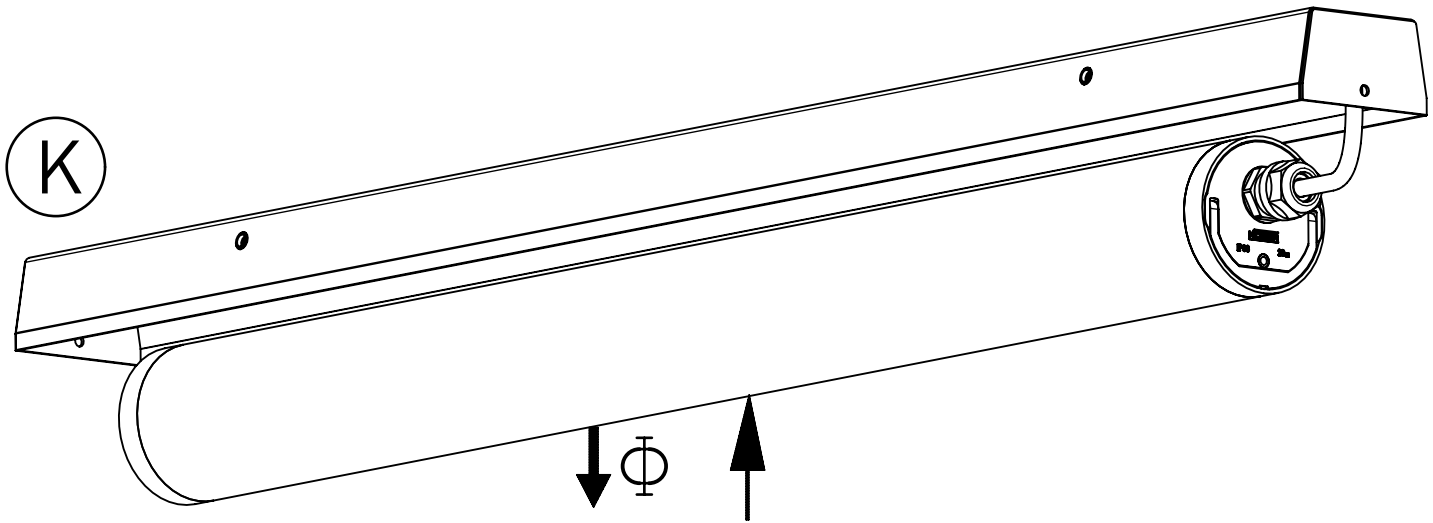
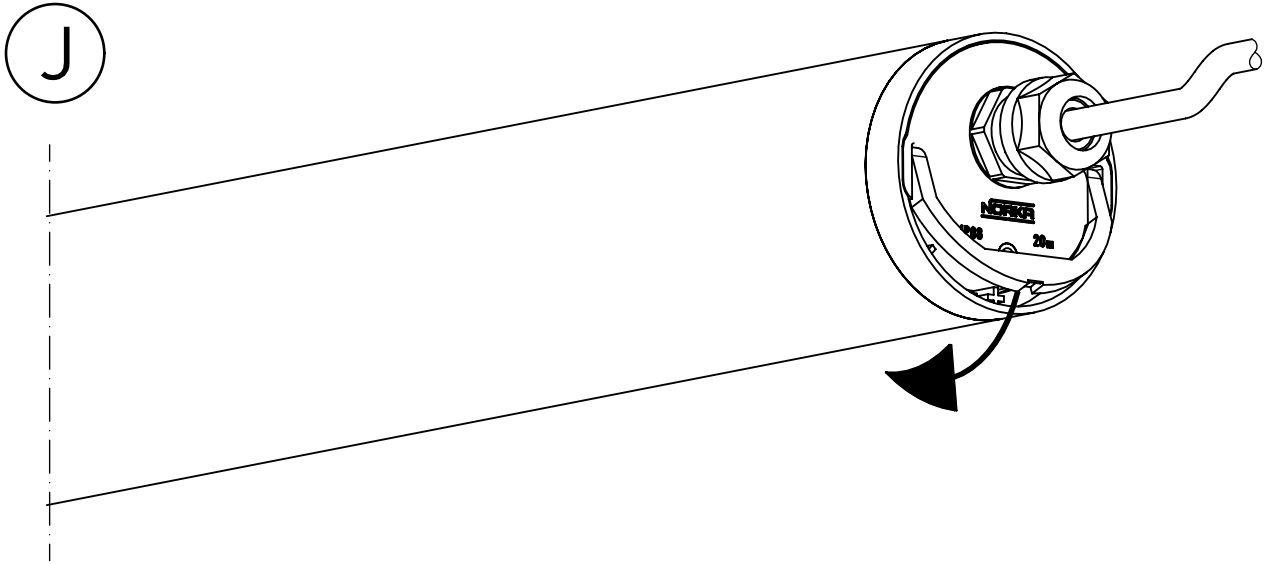
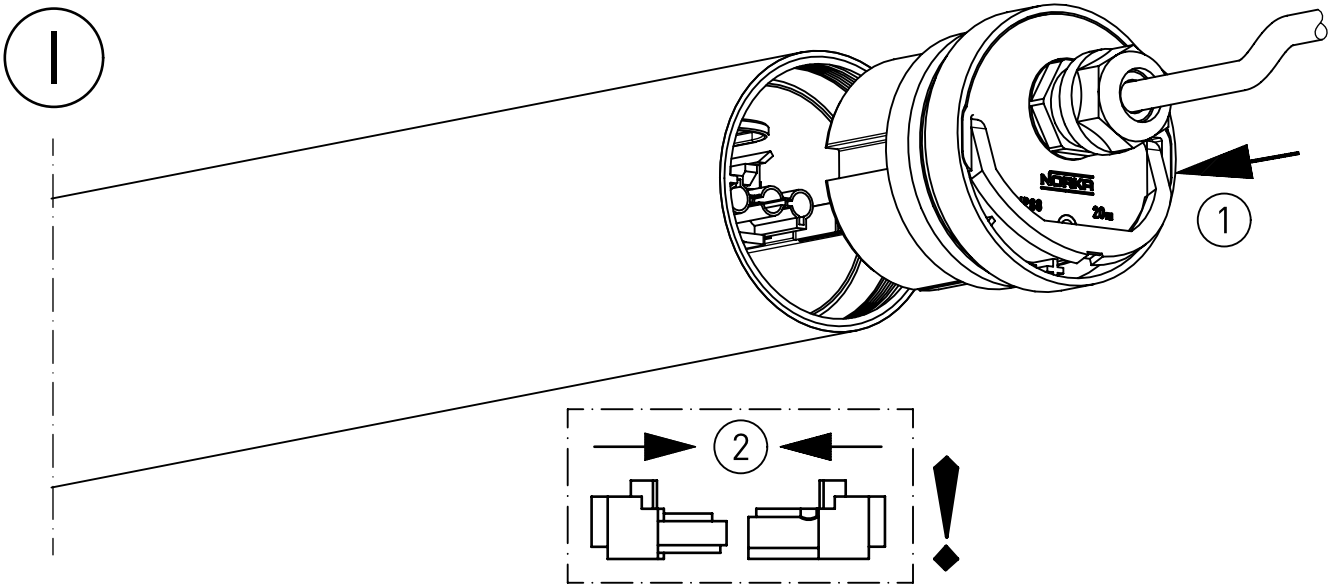


G

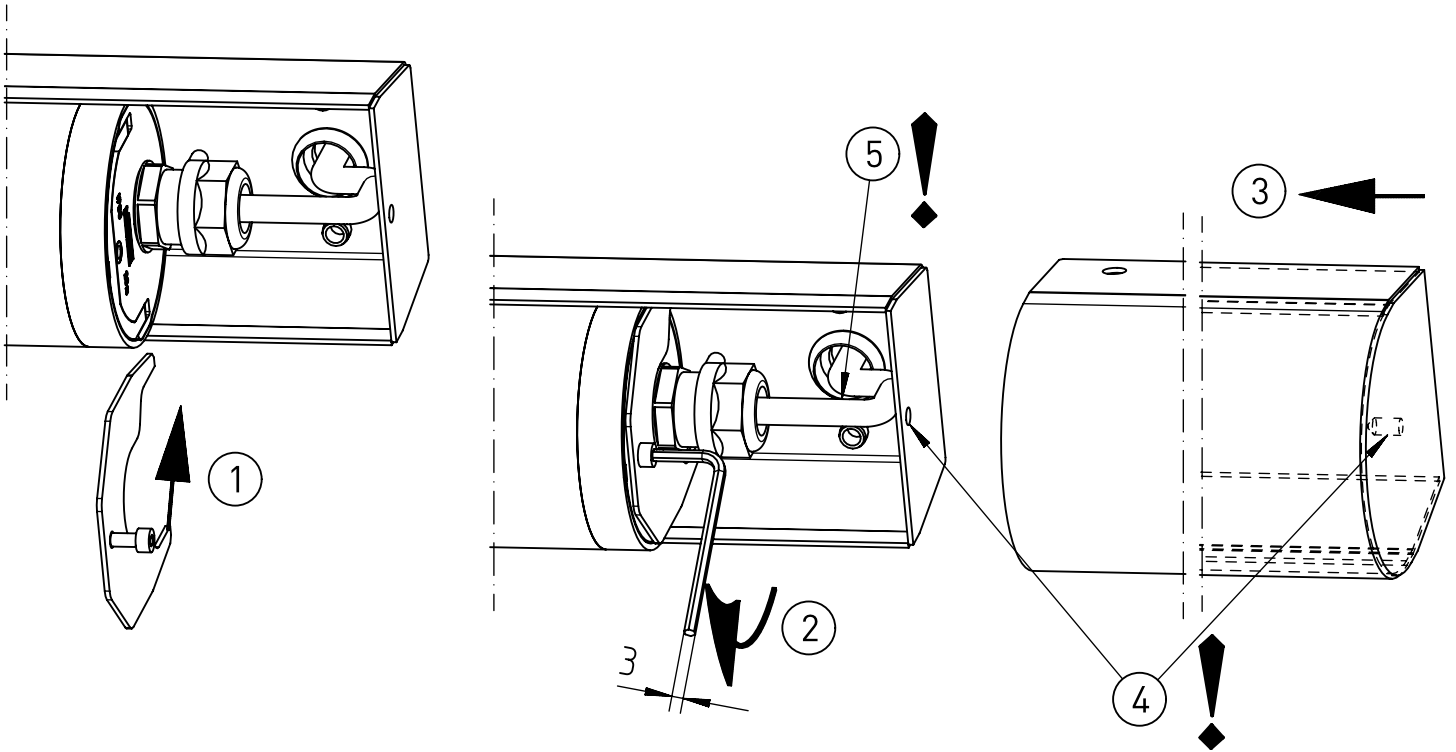


H

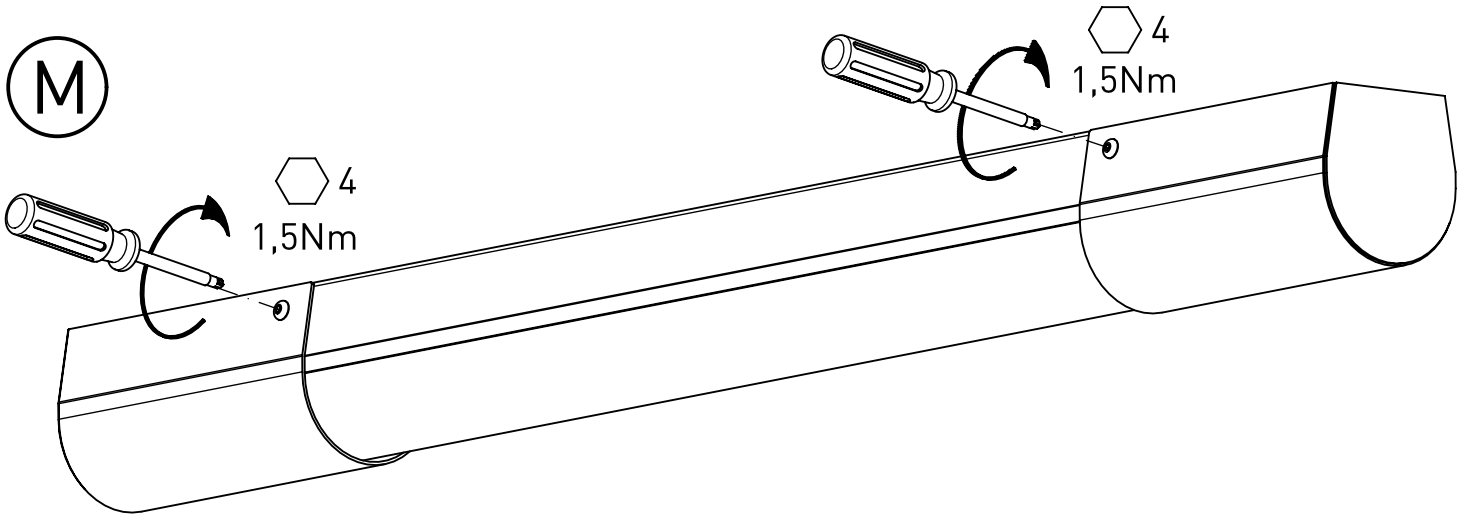




L

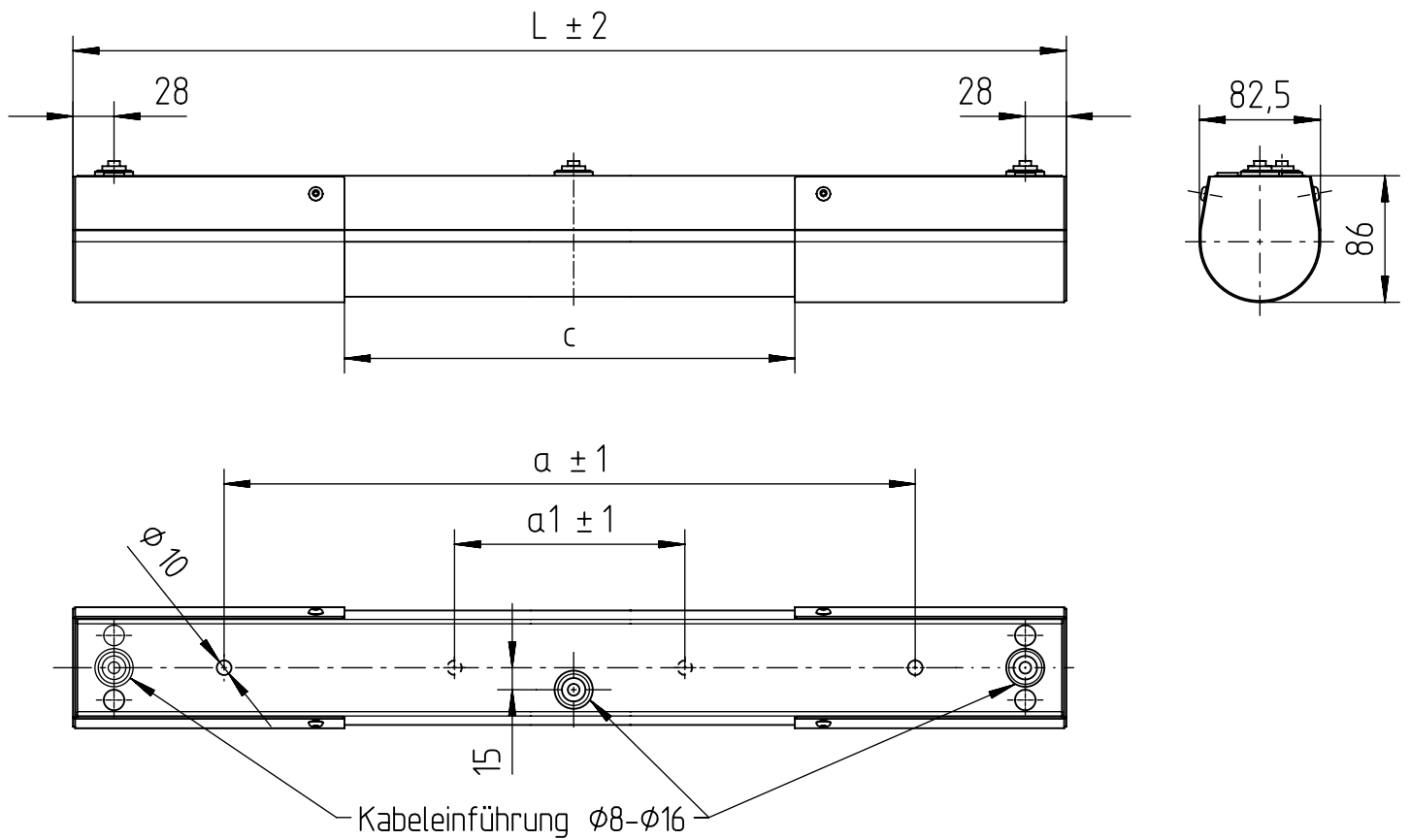


M




91-12-000337-01-d 009 / 91350

NORKA



m 1200	1566	1350	360	1196	8,0
m 600	956	750	-	586	5,7
Ausführung	L	a	a1	Lichtaustritt c	m [kg]

* = „Auch zur Verwendung in einer Umgebung, in der eine Ablagerung von leitfähigem Staub auf der Leuchte zu erwarten ist.“
 „Also for use in environments where an accumulation of conductive dust on the luminaire may be expected.“

NORKA

Norddeutsche Kunststoff-
 und Elektrogesellschaft
 Stäcker mbH & Co. KG

Lichttechnische Spezialfabrik

Kontakt
 Weidestraße 122a
 D-22083 Hamburg
 Germany
 Germany

Tel.: +49 40 513009-0
 Fax: +49 40 513009-28
 info@norka.com
 www.norka.com