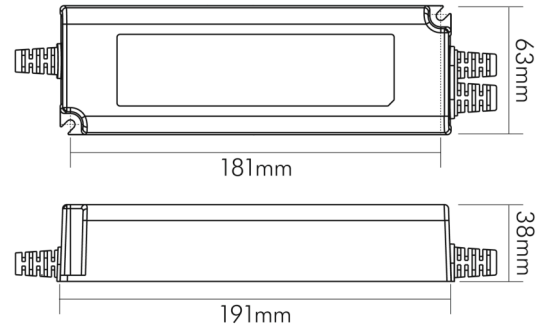


DATENBLATT

EL-120-24V IP67 dim Dali

LED Betriebsgerät mit Konstantspannung, dimmbar



Artikelnummer	8970601224
GTIN	4044538061696

LICHTTECHNISCHE EIGENSCHAFTEN

Konstant-Lichtstrom-Regelung	nein
------------------------------	------

ELEKTRISCHE EIGENSCHAFTEN

Leitungslänge sekundär	300 mm
Leitungslänge primär	300 mm
Leiterquerschnitt Dimmschnittstelle	0,75 mm ²
Leitungslänge Dimmschnittstelle	300 mm
Leiterquerschnitt primär	1 mm ²
Leiterquerschnitt sekundär	1 mm ²
Leistung	0 - 120 W
Eingangsfrequenz	47 - 63 Hz
Leistungsfaktor [bei Vollast]	0,96
Ableitstrom	0,25 mA
Anschlussart primär	offene Leitungsenden
Anschlussart sekundär	offene Leitungsenden
Anschlussart Dimmerschnittstelle	offene Kabelenden
Dimmbar	ja
Art der Dimmung	Dali
Geeignet für Gleichspannung (Primärseite)	ja
Geeignet für Konstantspannung	ja
Geeignet für Konstantstrom	nein
Eingangsspannung [AC]	90 - 305 V



Eine Haftung für die von uns gelieferte Ware ist jedoch bei Vorliegen von natürlicher Abnutzung, Verschleiß sowie Verbrauch, insbesondere bei Betriebsmitteln LEDs etc. grundsätzlich ausgeschlossen und zwar auch dann, wenn diese bei Lieferung bereits mit der Ware verbunden sind. Angaben zur durchschnittlichen Lebensdauer und Lichtfarben dienen nur der Orientierung, sind unverbindlich und stellen keine Beschaffenheitsvereinbarung dar. Technische und gestalterische Änderungen im Zuge stetiger Produktentwicklungen vorbehalten. nobile AG – Wächtersbacher Str. 78 - 60386 Frankfurt/M. Germany - www.nobile.de

Stand:
18.11.2022
13:01:00

DATENBLATT

EL-120-24V IP67 dim Dali

LED Betriebsgerät mit Konstanzspannung, dimmbar



Ausgangsspannung [DC]	24 V
Eingangsspannung [DC]	127 - 431 V
Effizienz/Wirkungsgrad bei Vollast	90 %

SICHERHEITSEIGENSCHAFTEN

CE-Kennzeichnung	ja
RoHS	ja
SELV	ja
Schutzklasse	II
Schutzart	IP67
Sicherheitstrafo	ja
Kurzschlusschutz	ja
Überlastschutz	ja
Temperaturschutzabschaltung bei	110 °C
ENEC-Zertifizierung	ENEC 05
CB-Zertifizierung	ja
RU-Zertifizierung	ja
Installation, elektrotechnisches Fachwissen	ja
Geeignet für den Außenbereich	ja
Geeignet für Möbeleinbau	ja
F-Kennzeichnung	ja

TEMPERATUREIGENSCHAFTEN

Umgebungstemperatur [Ta]	-40 - 90 °C
Gehäusetemperatur [Tc]	90 °C

MAßE UND GEWICHT

Länge	191 mm
Breite	63 mm
Höhe	38 mm
Gewicht	970 g

MATERIAL UND FARBE

Werkstoff	Kunststoff
Farbe	schwarz

SONSTIGE EIGENSCHAFTEN

Ausführung	dynamisch
Kompatibel mit Apple HomeKit	nein
Kompatibel mit Google Assistant	nein
Kompatibel mit Amazon Alexa	nein
IFTTT-Unterstützung verfügbar	nein
Entsorgung	kommunaler Wertstoffhof bzw. regionale Bestimmungen



Eine Haftung für die von uns gelieferte Ware ist jedoch bei Vorliegen von natürlicher Abnutzung, Verschleiß sowie Verbrauch, insbesondere bei Betriebsmitteln LEDs etc. grundsätzlich ausgeschlossen und zwar auch dann, wenn diese bei Lieferung bereits mit der Ware verbunden sind. Angaben zur durchschnittlichen Lebensdauer und Lichtfarben dienen nur der Orientierung, sind unverbindlich und stellen keine Beschaffenheitsvereinbarung dar. Technische und gestalterische Änderungen im Zuge stetiger Produktentwicklungen vorbehalten. nobile AG – Wächtersbacher Str. 78 - 60386 Frankfurt/M. Germany - www.nobile.de

Stand:
18.11.2022
13:01:00

DATENBLATT

EL-120-24V IP67 dim Dali

LED Betriebsgerät mit Konstantspannung, dimmbar



Unabhängige Installation	ja
Anwendung	nur für LED Leuchten/LED Module



Eine Haftung für die von uns gelieferte Ware ist jedoch bei Vorliegen von natürlicher Abnutzung, Verschleiß sowie Verbrauch, insbesondere bei Betriebsmitteln LEDs etc. grundsätzlich ausgeschlossen und zwar auch dann, wenn diese bei Lieferung bereits mit der Ware verbunden sind. Angaben zur durchschnittlichen Lebensdauer und Lichtfarben dienen nur der Orientierung, sind unverbindlich und stellen keine Beschaffensvereinbarung dar. Technische und gestalterische Änderungen im Zuge stetiger Produktentwicklungen vorbehalten. nobile AG – Wächtersbacher Str. 78 - 60386 Frankfurt/M. Germany - www.nobile.de

Stand:
18.11.2022
13:01:00