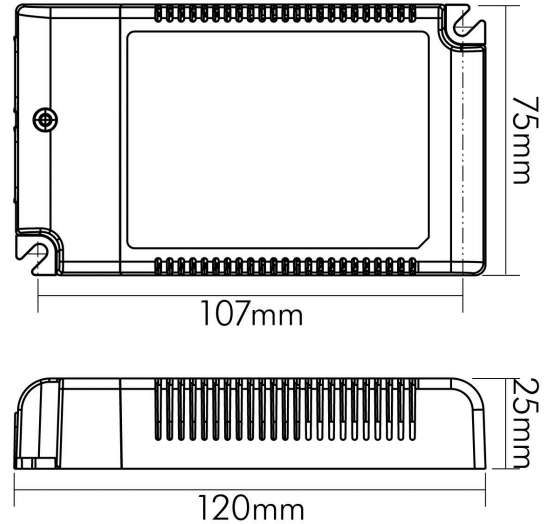


DATENBLATT

EL-45-1050 dim Dali

LED Betriebsgerät mit Konstantstrom, dimmbar



Artikelnummer	8970451070
GTIN	4044538062600

LICHTTECHNISCHE EIGENSCHAFTEN

Konstant-Lichtstrom-Regelung	nein
------------------------------	------

ELEKTRISCHE EIGENSCHAFTEN

Leistung	27,5 - 45 W
Eingangsfrequenz	47 - 63 Hz
Leistungsfaktor [bei Volllast]	0,92
Leistungsaufnahme im Bereitschaftszustand [Psb]	0,5 W
Einschaltstrom typisch	Kaltstart 30A (twitdth = 100 µs gemessen bei 50% Ipeak) bei 230V AC
Anzahl am LS B16 [max.]	32
Anzahl am LS C16 [max.]	32
Ableitstrom	0,75 mA
Anschlussart primär	abgedeckte Klemmstellen (starr/flexible Leitungen Ø 0,75 - 1,5 mm ²)
Kabelquerschnitt primär	0,75 - 1,5 mm ²
Anschlussart sekundär	Klinkenstecksystem
Kabelquerschnitt sekundär	0,5 - 1,5 mm ²
Anschlussart Dimmerschnittstelle	Push-Klemme
Kabelquerschnitt Dimmerschnittstelle	0,5 - 1,5 mm ²
Dimmbar	ja
Art der Dimmung	Dali
Dimmbereich	8 - 100 %



Eine Haftung für die von uns gelieferte Ware ist jedoch bei Vorliegen von natürlicher Abnutzung, Verschleiß sowie Verbrauch, insbesondere bei Betriebsmitteln LEDs etc. grundsätzlich ausgeschlossen und zwar auch dann, wenn diese bei Lieferung bereits mit der Ware verbunden sind. Angaben zur durchschnittlichen Lebensdauer und Lichtfarben dienen nur der Orientierung, sind unverbindlich und stellen keine Beschaffenheitsvereinbarung dar. Technische und gestalterische Änderungen im Zuge stetiger Produktentwicklungen vorbehalten. nobile AG – Wächtersbacher Str. 78 - 60386 Frankfurt/M. Germany - www.nobile.de

Stand:
18.11.2022
13:01:00

DATENBLATT

EL-45-1050 dim Dali

LED Betriebsgerät mit Konstantstrom, dimmbar



Flicker free	ja
Geeignet für Gleichspannung (Primärseite)	ja
Geeignet für Konstantspannung	nein
Geeignet für Konstantstrom	ja
Aktive Power-Factor-Correction	ja
Eingangsspannung [AC]	90 - 295 V
Ausgangsspannung [DC]	26 - 43 V
Eingangsspannung [DC]	120 - 240 V
Ausgangsstrom [DC]	1050 mA
Eingangsstrom	0,4 A
Effizienz/Wirkungsgrad bei Volllast	86 %

SICHERHEITSEIGENSCHAFTEN

CE-Kennzeichnung	ja
RoHS	ja
EMC Normen	EN 55015:2013 + A1:2015; EN 61547:2010; EN 61000-3-3:2013; EN 61000-3-3:2014; EN 61000-4-2:2009; EN 61000-4-3:2006 + A1:2008 + A2:2010; EN 61000-4-4:2012; EN 61000-4-5:2014; EN 61000-4-6:2014; EN 61000-4-8:2010; EN 61000-4-11:2004
LVD Normen	EN 62493:2016; EN 61347-1:2015; EN 61347-2-13:2014
SELV	ja
Schutzklasse	II
Schutzart	IP20
Sicherheitstrafo	ja
Kurzschlusschutz	ja
Überlastschutz	ja
ENEC-Zertifizierung	ENEC 05
RU-Zertifizierung	ja
Installation, elektrotechnisches Fachwissen	ja
Nur für Innenbereich	ja
F-Kennzeichnung	nein
Hinweis	nicht für Leerlaufbetrieb

TEMPERATUREIGENSCHAFTEN

Umgebungstemperatur [Ta]	-20 - 85 °C
Gehäusetemperatur [Tc]	85 °C

MABE UND GEWICHT

Länge	120 mm
Breite	75 mm
Höhe	25 mm
Gewicht	220 g

MATERIAL UND FARBE



Eine Haftung für die von uns gelieferte Ware ist jedoch bei Vorliegen von natürlicher Abnutzung, Verschleiß sowie Verbrauch, insbesondere bei Betriebsmitteln LEDs etc. grundsätzlich ausgeschlossen und zwar auch dann, wenn diese bei Lieferung bereits mit der Ware verbunden sind. Angaben zur durchschnittlichen Lebensdauer und Lichtfarben dienen nur der Orientierung, sind unverbindlich und stellen keine Beschaffenheitsvereinbarung dar. Technische und gestalterische Änderungen im Zuge stetiger Produktentwicklungen vorbehalten. nobile AG – Wächtersbacher Str. 78 - 60386 Frankfurt/M. Germany - www.nobile.de

Stand:
18.11.2022
13:01:00

DATENBLATT

EL-45-1050 dim Dali

LED Betriebsgerät mit Konstantstrom, dimmbar



Werkstoff des Gehäuses	Kunststoff
Gehäusefarbe	blau/weiß

SONSTIGE EIGENSCHAFTEN

Ausführung	dynamisch
Kompatibel mit Apple HomeKit	nein
Kompatibel mit Google Assistant	nein
Kompatibel mit Amazon Alexa	nein
IFTTT-Unterstützung verfügbar	nein
Entsorgung	kommunaler Wertstoffhof bzw. regionale Bestimmungen
Unabhängige Installation	ja
Anwendung	nur für LED Leuchten/LED Module



Eine Haftung für die von uns gelieferte Ware ist jedoch bei Vorliegen von natürlicher Abnutzung, Verschleiß sowie Verbrauch, insbesondere bei Betriebsmitteln LEDs etc. grundsätzlich ausgeschlossen und zwar auch dann, wenn diese bei Lieferung bereits mit der Ware verbunden sind. Angaben zur durchschnittlichen Lebensdauer und Lichtfarben dienen nur der Orientierung, sind unverbindlich und stellen keine Beschaffenheitsvereinbarung dar. Technische und gestalterische Änderungen im Zuge stetiger Produktentwicklungen vorbehalten. nobile AG – Wächtersbacher Str. 78 - 60386 Frankfurt/M. Germany - www.nobile.de

Stand:
18.11.2022
13:01:00