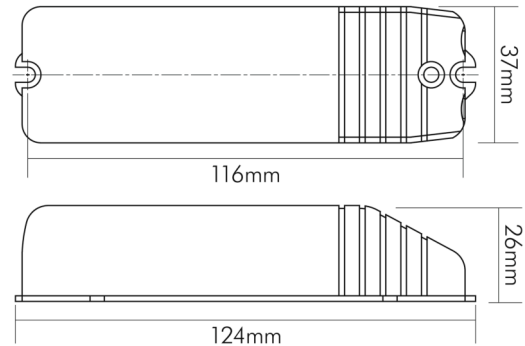


DATENBLATT

EN-60 D

Elektronischer Transformator mit Thermoswitch



Artikelnummer	6991406000
GTIN	4044538001104

ELEKTRISCHE EIGENSCHAFTEN

Art des Trafos	elektronischer Trafo
Lampenleistung	20 - 60 W
Eingangsfrequenz	50/60 Hz
Anschlussart primär	abgedeckte Schraubklemmen
Anschlussart sekundär	abgedeckte Schraubklemmen
Dimmbar	ja
Art der Dimmung	Phasenabschnitt
Wirkleistungsfaktor	0,98 cos phi
Eingangsspannung [AC]	230 V
Ausgangsspannung [AC]	11,8 V
Anzahl der Abgangsstellen (Paare)	1

SICHERHEITSEIGENSCHAFTEN

CE-Kennzeichnung	ja
RoHS	ja
SELV	ja
Schutzklasse	II
Schutzart	IP20
Mit Sekundär-Sicherungsautomat	nein
Sicherheitstrafo	ja
Kurzschlusschutz	ja
Überlastschutz	ja



Eine Haftung für die von uns gelieferte Ware ist jedoch bei Vorliegen von natürlicher Abnutzung, Verschleiß sowie Verbrauch, insbesondere bei Betriebsmitteln LEDs etc. grundsätzlich ausgeschlossen und zwar auch dann, wenn diese bei Lieferung bereits mit der Ware verbunden sind. Angaben zur durchschnittlichen Lebensdauer und Lichtfarben dienen nur der Orientierung, sind unverbindlich und stellen keine Beschaffenheitsvereinbarung dar. Technische und gestalterische Änderungen im Zuge stetiger Produktentwicklungen vorbehalten. nobile AG – Wächtersbacher Str. 78 - 60386 Frankfurt/M. Germany - www.nobile.de

Stand:
18.11.2022
13:01:00

Übertemperaturschutz	ja
VDE-Zertifizierung	ja
Installation, elektrotechnisches Fachwissen	ja
Nur für Innenbereich	ja
Geeignet für Möbeleinbau	ja
F-Kennzeichnung	ja
Thermoswitch	ja

TEMPERATUREIGENSCHAFTEN

Umgebungstemperatur [Ta]	50 °C
Gehäusetemperatur [Tc]	65 °C

MABE UND GEWICHT

Länge	124 mm
Breite	37 mm
Höhe	26 mm
Gewicht	70 g
Deckenausschnitt	45 mm

MATERIAL UND FARBE

Werkstoff des Gehäuses	Kunststoff
Gehäusefarbe	weiß

SONSTIGE EIGENSCHAFTEN

Kompatibel mit Apple HomeKit	nein
Kompatibel mit Google Assistant	nein
Kompatibel mit Amazon Alexa	nein
IFTTT-Unterstützung verfügbar	nein
Entsorgung	kommunaler Wertstoffhof bzw. regionale Bestimmungen
Einbau	ja
Aufbau	nein
Unabhängige Installation	ja

