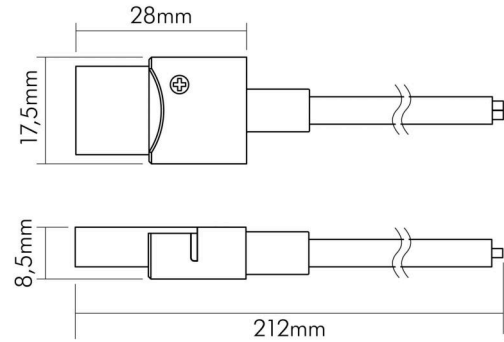


DATENBLATT

Flexible LED IP67 Anschlußkabel 12/2 5Set

Anschlusskabel



Artikelnummer	5011510655
GTIN	4044538044682

ELEKTRISCHE EIGENSCHAFTEN

Leitungsquerschnitt	0,5 mm ²
Strombelastung max.	3 A

SICHERHEITSEIGENSCHAFTEN

CE-Kennzeichnung	ja
RoHS	ja
Schutzart	IP67

MAßE UND GEWICHT

Länge	225 mm
Breite	17,7 mm
Höhe	8,8 mm
Gewicht	8 g
Gewicht (Set)	40 g
Für Bänder bis zu einer Breite von	10 mm

MATERIAL UND FARBE

Werkstoff	Kupfer/Kunststoff
-----------	-------------------

SONSTIGE EIGENSCHAFTEN

Art des Zubehörs/Ersatzteils	Anschlusskabel
------------------------------	----------------



Eine Haftung für die von uns gelieferte Ware ist jedoch bei Vorliegen von natürlicher Abnutzung, Verschleiß sowie Verbrauch, insbesondere bei Betriebsmitteln LEDs etc. grundsätzlich ausgeschlossen und zwar auch dann, wenn diese bei Lieferung bereits mit der Ware verbunden sind. Angaben zur durchschnittlichen Lebensdauer und Lichtfarben dienen nur der Orientierung, sind unverbindlich und stellen keine Beschaffenheitsvereinbarung dar. Technische und gestalterische Änderungen im Zuge stetiger Produktentwicklungen vorbehalten. nobile AG – Wächtersbacher Str. 78 - 60386 Frankfurt/M. Germany - www.nobile.de

Stand:
18.11.2022
13:01:00