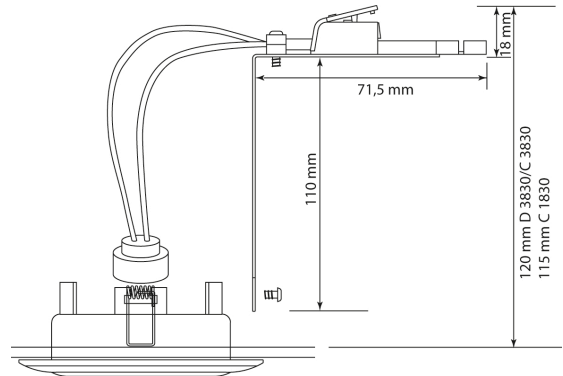
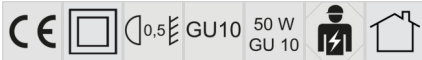


# DATENBLATT

## Hochvolt-Kit für D3830, C3830, C1830

Abstandhalter mit Anschlussklemme



Artikelnummer	1760020000
GTIN	4044538008158

### ELEKTRISCHE EIGENSCHAFTEN

Lampenleistung	50 W
Fassung	GU10
Anschlussart primär	Anschlussklemme und Zugentlastung
Eingangsspannung	230 V

### SICHERHEITSEIGENSCHAFTEN

CE-Kennzeichnung	ja
Schutzklasse	II
Schutzart	IP20
Installation, elektrotechnisches Fachwissen	ja
Abstand zur beleuchteten Fläche	0,5 m
Nur für Innenbereich	ja
F-Kennzeichnung	nein

### MAßE UND GEWICHT

Länge	71,5 mm
Breite	30 mm
Höhe	128 mm
Gewicht	50 g
Einbautiefe D3830/C3830	120 mm
Einbautiefe C1830	115 mm



Eine Haftung für die von uns gelieferte Ware ist jedoch bei Vorliegen von natürlicher Abnutzung, Verschleiß sowie Verbrauch, insbesondere bei Betriebsmitteln LEDs etc. grundsätzlich ausgeschlossen und zwar auch dann, wenn diese bei Lieferung bereits mit der Ware verbunden sind. Angaben zur durchschnittlichen Lebensdauer und Lichtfarben dienen nur der Orientierung, sind unverbindlich und stellen keine Beschaffenheitsvereinbarung dar. Technische und gestalterische Änderungen im Zuge stetiger Produktentwicklungen vorbehalten. nobile AG – Wächtersbacher Str. 78 - 60386 Frankfurt/M. Germany - www.nobile.de

Stand:  
18.11.2022  
13:01:00

# DATENBLATT

## Hochvolt-Kit für D3830, C3830, C1830

Abstandhalter mit Anschlussklemme



### MATERIAL UND FARBE

Werkstoff	Stahl
Farbe	silber

### SONSTIGE EIGENSCHAFTEN

Ausführung	Schraubfassung
Entsorgung	kommunaler Wertstoffhof bzw. regionale Bestimmungen
Nippelgewinde	ohne
Befestigungsart	Befestigungsfuß



Eine Haftung für die von uns gelieferte Ware ist jedoch bei Vorliegen von natürlicher Abnutzung, Verschleiß sowie Verbrauch, insbesondere bei Betriebsmitteln LEDs etc. grundsätzlich ausgeschlossen und zwar auch dann, wenn diese bei Lieferung bereits mit der Ware verbunden sind. Angaben zur durchschnittlichen Lebensdauer und Lichtfarben dienen nur der Orientierung, sind unverbindlich und stellen keine Beschaffensvereinbarung dar. Technische und gestalterische Änderungen im Zuge stetiger Produktentwicklungen vorbehalten. nobile AG – Wächtersbacher Str. 78 - 60386 Frankfurt/M. Germany - [www.nobile.de](http://www.nobile.de)

Stand:  
18.11.2022  
13:01:00