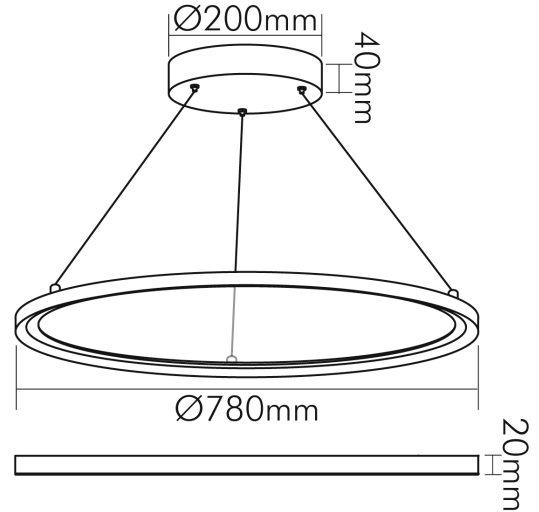


DATENBLATT

LED Pendel-Panel RT780 UGR19 weiß 46W 840 dim Dali



Runde LED Pendel-Panel zur Befestigung als Pendelleuchte



Artikelnummer	1587811011
GTIN	4044538070698



ENERGIEVERBRAUCHSKENNZEICHNUNG

Energieeffizienzklasse	E
Artikelnummer der Lichtquelle	1587801011
EPREL-Registrierungsnummer	931415

LICHTTECHNISCHE EIGENSCHAFTEN

Lichtquellentyp	NDLS/NMLS
Ungebündeltes [NDLS] oder gebündeltes Licht [DLS]	NDLS
Farbtemperatur	4000 K
Lichtfarbe	neutralweiß
LED Effizienz	143 lm/W
LED Effizienz [System]	127 lm/W
Gesamtlichtstrom	6600 lm
Gesamtlichtstrom up	3300 lm
Gesamtlichtstrom down	3300 lm
Nutzlichtstrom [Φ use]	6600 lm
Nutzlichtstrom [Φ use] bezogen auf	Kugel (360°)
Abstrahlwinkel [Halbwertswinkel] unten	120°
Abstrahlwinkel [Halbwertswinkel] oben	120°
Farbabstand [McAdam]	4 SDCM
Farbwiedergabeindex Ra	80
Farbwiedergabeindex R9	5
Farbwertanteil [x]	0,3884



Eine Haftung für die von uns gelieferte Ware ist jedoch bei Vorliegen von natürlicher Abnutzung, Verschleiß sowie Verbrauch, insbesondere bei Betriebsmitteln LEDs etc. grundsätzlich ausgeschlossen und zwar auch dann, wenn diese bei Lieferung bereits mit der Ware verbunden sind. Angaben zur durchschnittlichen Lebensdauer und Lichtfarben dienen nur der Orientierung, sind unverbindlich und stellen keine Beschaffenheitsvereinbarung dar. Technische und gestalterische Änderungen im Zuge stetiger Produktentwicklungen vorbehalten. nobile AG – Wächtersbacher Str. 78 - 60386 Frankfurt/M. Germany - www.nobile.de

Stand:
18.11.2022
13:01:00

Runde LED Pendel-Panel zur Befestigung als Pendelleuchte

Farbwertanteil [y]	0,3863
Blendungsbegrenzung [UGR]	19
Bildschirmarbeitsplatztauglich nach EN 12464-1	ja
Leuchtdichte $y \geq 65^\circ$	$\leq 3000 \text{ cd/m}^2$
Spitzen-Lichtstärke	1018 cd
Lichtverteiler	Diffusorlinse/-optik/-panel
L70B50 - Lebensdauer bei 25°C	50000 h
Lichtstromrückgang bei mittl. Nutzungsdauer 50.000 h bei 25 °C Umgebungstemperatur	70 %
Ausfallrate bei mittl. Nutzungsdauer von 50.000 h bei 25 °C Umgebungstemperatur	50 %
Lebensdauerfaktor	0,9
Lichtstromerhalt	0,96
Verwendete Beleuchtungstechnologie	LED
Farbe steuerbar (RGB)	nein
Blendschutzschild	nein
Hülle	keine Hülle
Farblich abstimmbare Lichtquelle	nein
Gesamtlichtstrom einstellbar	stufenlos
Farbtemperatur einstellbar	nein
Konstant-Lichtstrom-Regelung	nein
Lichtquelle mit hoher Leuchtdichte	nein
Leuchtenlichtfläche	transparent
Lichteinspeisung	seitlich
Lichtverteilung	symmetrisch
Lichtaustritt	direkt
Leuchtmittel	SMD-LED
Geeignet für Leuchtmittellanzahl	1



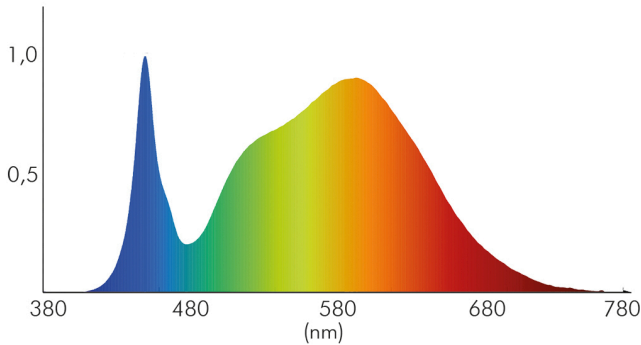
Eine Haftung für die von uns gelieferte Ware ist jedoch bei Vorliegen von natürlicher Abnutzung, Verschleiß sowie Verbrauch, insbesondere bei Betriebsmitteln LEDs etc. grundsätzlich ausgeschlossen und zwar auch dann, wenn diese bei Lieferung bereits mit der Ware verbunden sind. Angaben zur durchschnittlichen Lebensdauer und Lichtfarben dienen nur der Orientierung, sind unverbindlich und stellen keine Beschaffenheitsvereinbarung dar. Technische und gestalterische Änderungen im Zuge stetiger Produktentwicklungen vorbehalten. nobile AG – Wächtersbacher Str. 78 - 60386 Frankfurt/M. Germany - www.nobile.de

Stand:
18.11.2022
13:01:00

LED Pendel-Panel RT780 UGR19 weiß 46W 840 dim Dali

Runde LED Pendel-Panel zur Befestigung als Pendelleuchte

Spektrale Strahlungsverteilung (250..800 nm) - Diagramm



ELEKTRISCHE EIGENSCHAFTEN

Lampenleistung	46 W
Max. Systemleistung	52 W
Vernetzte Lichtquelle [CLS]	nein
Nennstrom der Leuchte	1050 mA
Nennspannung der Leuchte [DC]	44 V
Konstantstrom	1050 mA
Spannungsart	AC/DC
Nennspannung des Betriebsgerätes [AC]	180 - 295 V
Nennspannung des Betriebsgerätes [DC]	254 - 417 V
Fassung	ohne
Art der Verdrahtung	Abschluss
Anschlussart	Klemme 0,75-1,5 mm ²
Austauschbares Betriebsgerät	ja
Dimmbar	ja
Art der Dimmung	dim Dali/dim push
Flicker free	ja
Nennstrom des Betriebsgerätes (bei 230V AC) max.	0,25 A
Betriebsgerät	LED Betriebsgerät stromgesteuert
Leistungsfaktor >	0,97
Polzahl	2
Leiterquerschnitt	0,5 mm ²

SICHERHEITSEIGENSCHAFTEN



Eine Haftung für die von uns gelieferte Ware ist jedoch bei Vorliegen von natürlicher Abnutzung, Verschleiß sowie Verbrauch, insbesondere bei Betriebsmitteln LEDs etc. grundsätzlich ausgeschlossen und zwar auch dann, wenn diese bei Lieferung bereits mit der Ware verbunden sind. Angaben zur durchschnittlichen Lebensdauer und Lichtfarben dienen nur der Orientierung, sind unverbindlich und stellen keine Beschaffenheitsvereinbarung dar. Technische und gestalterische Änderungen im Zuge stetiger Produktentwicklungen vorbehalten. nobile AG – Wächtersbacher Str. 78 - 60386 Frankfurt/M. Germany - www.nobile.de

Stand:
18.11.2022
13:01:00

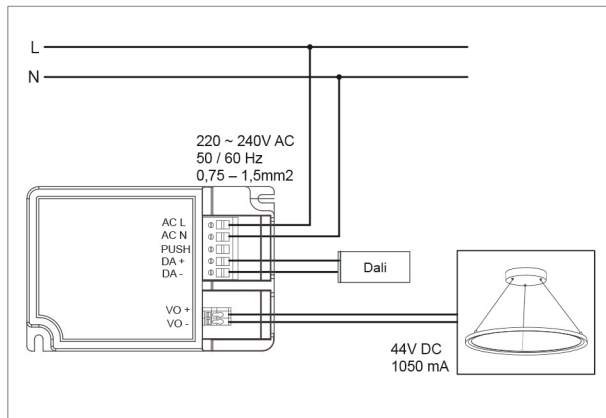
LED Pendel-Panel RT780 UGR19 weiß 46W 840 dim Dali

Runde LED Pendel-Panel zur Befestigung als Pendelleuchte

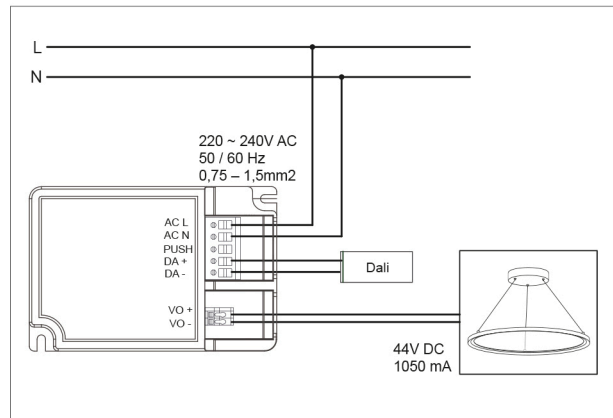
CE-Kennzeichnung	ja
RoHS	ja
Schutzklasse	I
Schutzart	IP20
Schlagfestigkeit	IK04
Installation, elektrotechnisches Fachwissen	ja
Nur für Innenbereich	ja
Geeignet für Möbeleinbau	ja
Einbauhinweis [entflammabaren Materialien]	geeignet zur direkten Montage auf normal entflammabaren Materialien
Hinweis	beim Einbau auf ein Minimum an Konvektion achten und nicht mit Isoliermaterial abdecken

Montagehinweis

Dali dim



Push dim



TEMPERATUREIGENSCHAFTEN

Umgebungstemperatur [Ta]	0 - 45 °C
--------------------------	-----------

MAßE UND GEWICHT

Durchmesser	780 mm
Höhe	20 mm
Gewicht	5460 g
Seilstärke [Ø] (Seilabhängung)	1,5 mm
Seilstärke [Ø] (Einspeisungsseil)	2,5 mm
Pendellänge	0,1 - 200 cm

MATERIAL UND FARBE

Werkstoff des Gehäuses	Aluminium
------------------------	-----------



Eine Haftung für die von uns gelieferte Ware ist jedoch bei Vorliegen von natürlicher Abnutzung, Verschleiß sowie Verbrauch, insbesondere bei Betriebsmitteln LEDs etc. grundsätzlich ausgeschlossen und zwar auch dann, wenn diese bei Lieferung bereits mit der Ware verbunden sind. Angaben zur durchschnittlichen Lebensdauer und Lichtfarben dienen nur der Orientierung, sind unverbindlich und stellen keine Beschaffenheitsvereinbarung dar. Technische und gestalterische Änderungen im Zuge stetiger Produktentwicklungen vorbehalten. nobile AG – Wächtersbacher Str. 78 - 60386 Frankfurt/M. Germany - www.nobile.de

Stand:
18.11.2022
13:01:00

DATENBLATT

LED Pendel-Panel RT780 UGR19 weiß 46W 840 dim Dali



Runde LED Pendel-Panel zur Befestigung als Pendelleuchte

Gehäusefarbe	weiß
Oberfläche des Gehäuses	lackiert
Oberfläche Textur des Gehäuses	matt
Oberfläche des Diffusors	transparent
Werkstoff des Lichtverteilers	PMMA

SONSTIGE EIGENSCHAFTEN

Art der Leuchte	Pendelleuchte
Geeignet für Allgemeinbeleuchtung	ja
Geeignet für Pendelaufhängung	ja
Geeignet für Lichtbandkonfigurationen	nein
Kompatibel mit Apple HomeKit	nein
Kompatibel mit Google Assistant	nein
Kompatibel mit Amazon Alexa	nein
IFTTT-Unterstützung verfügbar	nein
Entsorgung	kommunaler Wertstoffhof bzw. regionale Bestimmungen
Reflektor	ohne

LIEFERUMFANG

Mit Leuchtmittel	ja
Betriebsgerät inklusive	ja
Seilabhängung inklusive	ja



Eine Haftung für die von uns gelieferte Ware ist jedoch bei Vorliegen von natürlicher Abnutzung, Verschleiß sowie Verbrauch, insbesondere bei Betriebsmitteln LEDs etc. grundsätzlich ausgeschlossen und zwar auch dann, wenn diese bei Lieferung bereits mit der Ware verbunden sind. Angaben zur durchschnittlichen Lebensdauer und Lichtfarben dienen nur der Orientierung, sind unverbindlich und stellen keine Beschaffensvereinbarung dar. Technische und gestalterische Änderungen im Zuge stetiger Produktentwicklungen vorbehalten. nobile AG – Wächtersbacher Str. 78 - 60386 Frankfurt/M. Germany - www.nobile.de

Stand:
18.11.2022
13:01:00