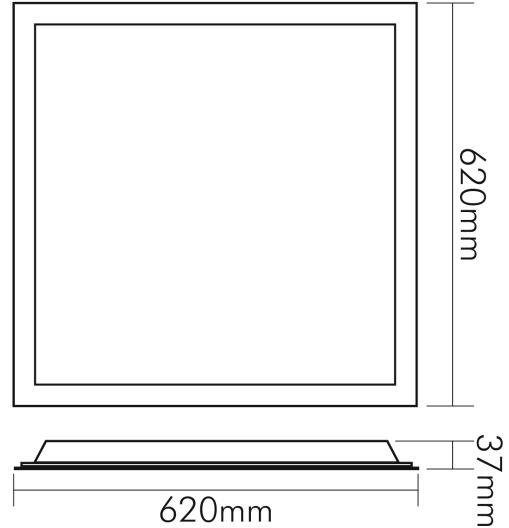
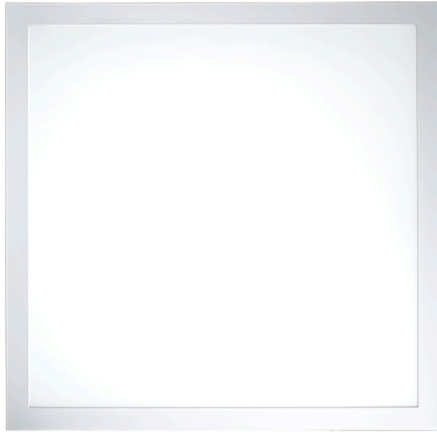


DATENBLATT

LED Panel Backlight 62 UGR<19 weiß 38W DTW 1050mA

LED Panel Backlight Dim to Warm



| | |
|---------------|---------------|
| Artikelnummer | 1580461045 |
| GTIN | 4044538067827 |



ENERGIEVERBRAUCHSKENNZEICHNUNG

| | |
|-------------------------------|------------|
| Energieeffizienzklasse | F |
| Artikelnummer der Lichtquelle | 1580461045 |
| EPREL-Registrierungsnummer | 946980 |

LICHTTECHNISCHE EIGENSCHAFTEN

| | |
|---|----------------------|
| Lichtkegel | freistrahlend/diffus |
| Lichtquellentyp | DLS/NMLS |
| Ungebündeltes [NDLS] oder gebündeltes Licht [DLS] | DLS |
| Farbtemperatur | 2000 - 3000 K |
| LED Effizienz | 97 lm/W |
| Gesamtlichtstrom bei 3000 K | 3690 lm |
| Gesamtlichtstrom bei 2000 K | 120 lm |
| Nutzlichtstrom [Φ_{use}] | 3300 lm |
| Nutzlichtstrom [Φ_{use}] bezogen auf | breitem Kegel (120°) |
| Ausstrahlwinkel | 90° |
| Farbabstand [McAdam] | 3 SDCM |
| Farbwiedergabeindex Ra | 82 |
| Farbwiedergabeindex R9 | 7 |
| Farbwertanteil [x] | 0,44 |
| Farbwertanteil [y] | 0,403 |
| Blendungsbegrenzung [UGR] | 19 |
| Blendungsbegrenzung [UGR] längs | 17,6 |



Eine Haftung für die von uns gelieferte Ware ist jedoch bei Vorliegen von natürlicher Abnutzung, Verschleiß sowie Verbrauch, insbesondere bei Betriebsmitteln LEDs etc. grundsätzlich ausgeschlossen und zwar auch dann, wenn diese bei Lieferung bereits mit der Ware verbunden sind. Angaben zur durchschnittlichen Lebensdauer und Lichtfarben dienen nur der Orientierung, sind unverbindlich und stellen keine Beschaffensvereinbarung dar. Technische und gestalterische Änderungen im Zuge stetiger Produktentwicklungen vorbehalten. nobile AG – Wächtersbacher Str. 78 - 60386 Frankfurt/M. Germany - www.nobile.de

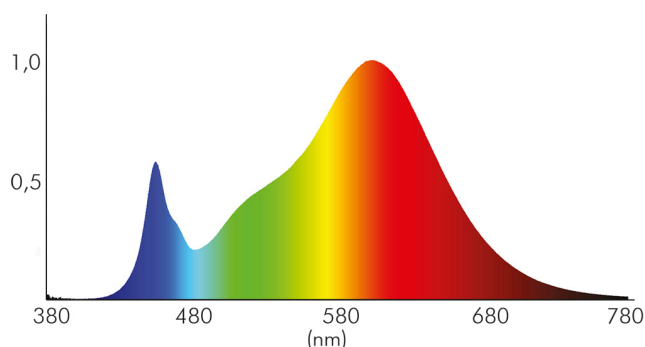
Stand:
18.11.2022
13:01:00

LED Panel Backlight 62 UGR<19 weiß 38W DTW 1050mA

LED Panel Backlight Dim to Warm

| | |
|--|-----------------------------|
| Blendungsbegrenzung [UGR] quer | 18 |
| Bildschirmarbeitsplatztauglich nach EN 12464-1 | ja |
| Leuchtdichte $y \geq 65^\circ$ | $\leq 3000 \text{ cd/m}^2$ |
| Spitzen-Lichtstärke | 1750 cd |
| Lichtverteiler | Diffusorlinse/-optik/-panel |
| L80B10 - Lebensdauer bei 25 °C | 50000 h |
| L70B50 - Lebensdauer bei 25°C | 50000 h |
| Lichtstromrückgang bei mittl. Nutzungsdauer 50.000 h bei 25 °C Umgebungstemperatur | 80 % |
| Ausfallrate bei mittl. Nutzungsdauer von 50.000 h bei 25 °C Umgebungstemperatur | 10 % |
| Lebensdauerfaktor | 0,9 |
| Lichtstromerhalt | 0,96 |
| Verwendete Beleuchtungstechnologie | LED |
| Farbe steuerbar (RGB) | nein |
| Blendschutzschild | nein |
| Hülle | keine Hülle |
| Farblich abstimmbare Lichtquelle | ja |
| Konstant-Lichtstrom-Regelung | nein |
| Lichtquelle austauschbar | nein |
| Lichtquelle mit hoher Leuchtdichte | nein |
| Lichtverteilung | symmetrisch |
| Lichtaustritt | direkt |
| Leuchtmittel | SMD-LED |
| Geeignet für Leuchtmittellanzahl | 1 |

Spektrale Strahlungsverteilung (250..800 nm) - Diagramm



Eine Haftung für die von uns gelieferte Ware ist jedoch bei Vorliegen von natürlicher Abnutzung, Verschleiß sowie Verbrauch, insbesondere bei Betriebsmitteln LEDs etc. grundsätzlich ausgeschlossen und zwar auch dann, wenn diese bei Lieferung bereits mit der Ware verbunden sind. Angaben zur durchschnittlichen Lebensdauer und Lichtfarben dienen nur der Orientierung, sind unverbindlich und stellen keine Beschaffenheitsvereinbarung dar. Technische und gestalterische Änderungen im Zuge stetiger Produktentwicklungen vorbehalten. nobile AG – Wächtersbacher Str. 78 - 60386 Frankfurt/M. Germany - www.nobile.de

Stand:
18.11.2022
13:01:00

ELEKTRISCHE EIGENSCHAFTEN

| | |
|--|----------------------------------|
| Direkt an die Netzspannung [MLS]/Nicht direkt an die Netzspannung angeschlossen [NMLS] | NMLS |
| Energieverbrauch im Betrieb | 38 kWh/1000 h |
| Lampenleistung | 38 W |
| Vernetzte Lichtquelle [CLS] | nein |
| Konstantstrom | 1050 mA |
| Leistungsaufnahme im Bereitschaftszustand [Psb] | 0 W |
| Fassung | ohne |
| Art der Verdrahtung | Abschluss |
| Anschlussart | Klinkenstecksystem |
| Austauschbares Betriebsgerät | nein |
| Dimmbar | ja |
| Art der Dimmung | Betriebsgerätabhängig |
| Betriebsgerät | LED Betriebsgerät stromgesteuert |
| Elektrischer Anschluss mit Stecksystem | ja |

SICHERHEITSEIGENSCHAFTEN

| | |
|--|---|
| Abdeckung der Leuchte mit Wärmedämmmaterial möglich | nein |
| CE-Kennzeichnung | ja |
| RoHS | ja |
| Schutzklasse | III |
| Schutzart | IP40 |
| Wärmedämmung-Zeichen | ja |
| Installation, elektrotechnisches Fachwissen | ja |
| Nur für Innenbereich | ja |
| Geeignet für Möbeleinbau | ja |
| Einbauhinweis [entflammabaren Materialien] | geeignet zur direkten Montage auf normal entflammabaren Materialien |
| Einbau in isolierte Decken, Brandschutz "F mit Dach" | nein |
| Hinweis | beim Einbau auf ein Minimum an Konvektion achten und nicht mit Isoliermaterial abdecken |

TEMPERATUREIGENSCHAFTEN

| | |
|--------------------------|-----------|
| Umgebungstemperatur [Ta] | 0 - 40 °C |
|--------------------------|-----------|

MAßE UND GEWICHT

| | |
|-------------------------------|--------|
| Länge | 620 mm |
| Breite | 620 mm |
| Höhe | 37 mm |
| Gewicht | 2038 g |
| Einbaulänge (Einlegeleuchte) | 600 mm |
| Einbaubreite (Einlegeleuchte) | 600 mm |



Eine Haftung für die von uns gelieferte Ware ist jedoch bei Vorliegen von natürlicher Abnutzung, Verschleiß sowie Verbrauch, insbesondere bei Betriebsmitteln LEDs etc. grundsätzlich ausgeschlossen und zwar auch dann, wenn diese bei Lieferung bereits mit der Ware verbunden sind. Angaben zur durchschnittlichen Lebensdauer und Lichtfarben dienen nur der Orientierung, sind unverbindlich und stellen keine Beschaffenheitsvereinbarung dar. Technische und gestalterische Änderungen im Zuge stetiger Produktentwicklungen vorbehalten. nobile AG – Wächtersbacher Str. 78 - 60386 Frankfurt/M. Germany - www.nobile.de

Stand:
18.11.2022
13:01:00

DATENBLATT

LED Panel Backlight 62 UGR<19 weiß 38W DTW 1050mA

LED Panel Backlight Dim to Warm



| | |
|-----------------------|--------|
| Lichtaustrittsöffnung | 554 mm |
|-----------------------|--------|

MATERIAL UND FARBE

| | |
|-----------|--|
| Werkstoff | Aluminium weiß lackiert/PMMA-Microprismenscheibe |
| Farbe | weiß |

SONSTIGE EIGENSCHAFTEN

| | |
|---------------------------------------|---|
| Art der Leuchte | Prismenleuchte |
| Montageart | Einbau |
| Geeignet für Allgemeinbeleuchtung | ja |
| Geeignet für Wandeinbau | ja |
| Geeignet für Wandmontage | nein |
| Geeignet für Pendelaufhängung | nein |
| Geeignet für Lichtbandkonfigurationen | nein |
| Bedienung über Bluetooth | nein |
| Kompatibel mit Apple HomeKit | nein |
| Kompatibel mit Google Assistant | nein |
| Kompatibel mit Amazon Alexa | nein |
| IFTTT-Unterstützung verfügbar | nein |
| Entsorgung | kommunaler Wertstoffhof bzw. regionale Bestimmungen |
| Reflektor | ohne |
| Schwenkbare Ausführung | nein |

LIEFERUMFANG

| | |
|-------------------------|------|
| Mit Leuchtmittel | ja |
| Betriebsgerät inklusive | nein |



Eine Haftung für die von uns gelieferte Ware ist jedoch bei Vorliegen von natürlicher Abnutzung, Verschleiß sowie Verbrauch, insbesondere bei Betriebsmitteln LEDs etc. grundsätzlich ausgeschlossen und zwar auch dann, wenn diese bei Lieferung bereits mit der Ware verbunden sind. Angaben zur durchschnittlichen Lebensdauer und Lichtfarben dienen nur der Orientierung, sind unverbindlich und stellen keine Beschaffenheitsvereinbarung dar. Technische und gestalterische Änderungen im Zuge stetiger Produktentwicklungen vorbehalten. nobile AG – Wächtersbacher Str. 78 - 60386 Frankfurt/M. Germany - www.nobile.de

Stand:
18.11.2022
13:01:00