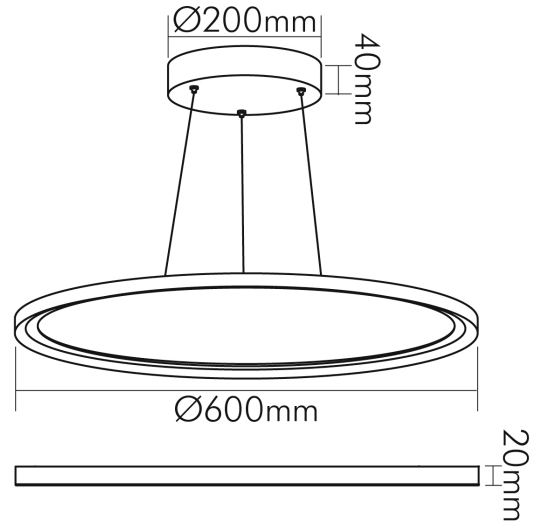


## LED Pendel-Panel R600 weiß 35W 830 dim Dali/push

Runde LED Pendel-Panel zur Befestigung als Pendelleuchte oder für Wand-/Deckenanbau



Artikelnummer	1576011012
GTIN	4044538068275



### ENERGIEVERBRAUCHSKENNZEICHNUNG

Energieeffizienzklasse	E
Artikelnummer der Lichtquelle	1576001012
EPREL-Registrierungsnummer	931408

### LICHTTECHNISCHE EIGENSCHAFTEN

Lichtquellentyp	DLS/NMLS
Ungebündeltes [NDLS] oder gebündeltes Licht [DLS]	DLS
Farbtemperatur	3000 K
Lichtfarbe	warmweiß
LED Effizienz	123 lm/W
LED Effizienz [System]	102 lm/W
Gesamtlichtstrom	4300 lm
Nutzlichtstrom [ $\Phi$ use]	4300 lm
Nutzlichtstrom [ $\Phi$ use] bezogen auf	breitem Kegel (120°)
Ausstrahlwinkel	110°
Farbabstand [McAdam]	4 SDCM
Farbwiedergabeindex Ra	80
Farbwiedergabeindex R9	2
Farbwertanteil [x]	0,4373
Farbwertanteil [y]	0,4065
Bildschirmarbeitsplatztauglich nach EN 12464-1	nein
Spitzen-Lichtstärke	1520 cd



Eine Haftung für die von uns gelieferte Ware ist jedoch bei Vorliegen von natürlicher Abnutzung, Verschleiß sowie Verbrauch, insbesondere bei Betriebsmitteln LEDs etc. grundsätzlich ausgeschlossen und zwar auch dann, wenn diese bei Lieferung bereits mit der Ware verbunden sind. Angaben zur durchschnittlichen Lebensdauer und Lichtfarben dienen nur der Orientierung, sind unverbindlich und stellen keine Beschaffensvereinbarung dar. Technische und gestalterische Änderungen im Zuge stetiger Produktentwicklungen vorbehalten. nobile AG – Wächtersbacher Str. 78 - 60386 Frankfurt/M. Germany - www.nobile.de

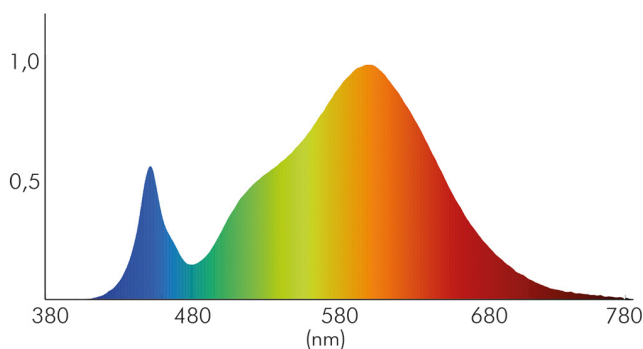
Stand:  
18.11.2022  
13:01:00

**LED Pendel-Panel R600 weiß 35W 830 dim Dali/push**

Runde LED Pendel-Panel zur Befestigung als Pendelleuchte oder für Wand-/Deckenanbau

Lichtverteiler	Diffusorlinse/-optik/-panel
L70B50 - Lebensdauer bei 25°C	50000 h
Lichtstromrückgang bei mittl. Nutzungsdauer 50.000 h bei 25 °C Umgebungstemperatur	70 %
Ausfallrate bei mittl. Nutzungsdauer von 50.000 h bei 25 °C Umgebungstemperatur	50 %
Lebensdauerfaktor	0,9
Lichtstromerhalt	0,96
Verwendete Beleuchtungstechnologie	LED
Farbe steuerbar (RGB)	nein
Blendschutzschild	nein
Hülle	keine Hülle
Farblich abstimmbare Lichtquelle	nein
Gesamtlichtstrom einstellbar	stufenlos
Farbtemperatur einstellbar	nein
Konstant-Lichtstrom-Regelung	nein
Lichtquelle mit hoher Leuchtdichte	nein
Lichtverteilung	symmetrisch
Lichtaustritt	direkt
Leuchtmittel	SMD-LED
Geeignet für Leuchtmittelanzahl	1

Spektrale Strahlungsverteilung (250..800 nm) - Diagramm



**ELEKTRISCHE EIGENSCHAFTEN**

Lampenleistung	35 W
Max. Systemleistung	42 W
Vernetzte Lichtquelle [CLS]	nein



Eine Haftung für die von uns gelieferte Ware ist jedoch bei Vorliegen von natürlicher Abnutzung, Verschleiß sowie Verbrauch, insbesondere bei Betriebsmitteln LEDs etc. grundsätzlich ausgeschlossen und zwar auch dann, wenn diese bei Lieferung bereits mit der Ware verbunden sind. Angaben zur durchschnittlichen Lebensdauer und Lichtfarben dienen nur der Orientierung, sind unverbindlich und stellen keine Beschaffensvereinbarung dar. Technische und gestalterische Änderungen im Zuge stetiger Produktentwicklungen vorbehalten. nobile AG – Wächtersbacher Str. 78 - 60386 Frankfurt/M. Germany - www.nobile.de

Stand:  
18.11.2022  
13:01:00

## LED Pendel-Panel R600 weiß 35W 830 dim Dali/push

Runde LED Pendel-Panel zur Befestigung als Pendelleuchte oder für Wand-/Deckenanbau

Nennstrom der Leuchte	1050 mA
Nennspannung der Leuchte [DC]	34 V
Konstantstrom	1050 mA
Spannungsart	AC/DC
Nennspannung des Betriebsgerätes [AC]	180 - 295 V
Nennspannung des Betriebsgerätes [DC]	254 - 417 V
Fassung	ohne
Art der Verdrahtung	Abschluss
Anschlussart	Klemme 0,75-1,5 mm <sup>2</sup>
Austauschbares Betriebsgerät	ja
Dimmbar	ja
Art der Dimmung	dim Dali/dim push
Flicker free	ja
Nennstrom des Betriebsgerätes (bei 230V AC) max.	0,2 A
Betriebsgerät	LED Betriebsgerät stromgesteuert
Leistungsfaktor >	0,97

### SICHERHEITSEIGENSCHAFTEN

CE-Kennzeichnung	ja
RoHS	ja
Schutzklasse	I
Schutzart	IP20
Schlagfestigkeit	IK04
Installation, elektrotechnisches Fachwissen	ja
Nur für Innenbereich	ja
Geeignet für Möbeleinbau	ja
Einbauhinweis [entflammabaren Materialien]	geeignet zur direkten Montage auf normal entflammabaren Materialien
Hinweis	beim Einbau auf ein Minimum an Konvektion achten und nicht mit Isoliermaterial abdecken



Eine Haftung für die von uns gelieferte Ware ist jedoch bei Vorliegen von natürlicher Abnutzung, Verschleiß sowie Verbrauch, insbesondere bei Betriebsmitteln LEDs etc. grundsätzlich ausgeschlossen und zwar auch dann, wenn diese bei Lieferung bereits mit der Ware verbunden sind. Angaben zur durchschnittlichen Lebensdauer und Lichtfarben dienen nur der Orientierung, sind unverbindlich und stellen keine Beschaffenheitsvereinbarung dar. Technische und gestalterische Änderungen im Zuge stetiger Produktentwicklungen vorbehalten. nobile AG – Wächtersbacher Str. 78 - 60386 Frankfurt/M. Germany - www.nobile.de

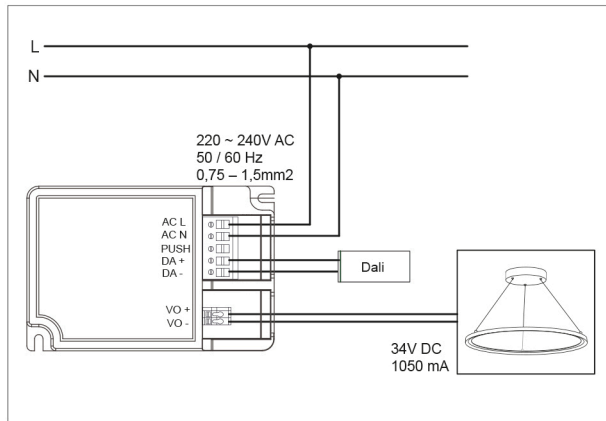
Stand:  
18.11.2022  
13:01:00

**LED Pendel-Panel R600 weiß 35W 830 dim Dali/push**

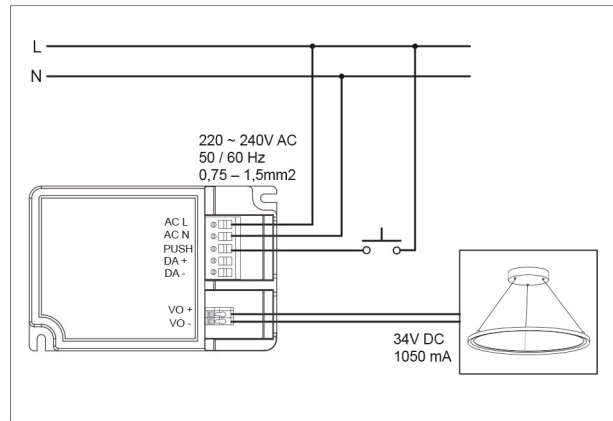
Runde LED Pendel-Panel zur Befestigung als Pendelleuchte oder für Wand-/Deckenanbau

Montagehinweis

Dali dim



Push dim



**TEMPERATUREIGENSCHAFTEN**

Umgebungstemperatur [Ta]	0 - 45 °C
--------------------------	-----------

**MAßE UND GEWICHT**

Durchmesser	595 mm
Höhe	20 mm
Gewicht	3910 g
Länge der Seilabhängung	2 m
Seilstärke [Ø] (Seilabhängung)	1,5 mm
Seilstärke [Ø] (Einspeisungsseil)	2,5 mm
Pendellänge	0,1 - 200 cm

**MATERIAL UND FARBE**

Werkstoff des Gehäuses	Aluminium
Gehäusefarbe	weiß
Oberfläche des Gehäuses	lackiert
Oberfläche Textur des Gehäuses	matt
Werkstoff des Diffusors	Polystyrol
Oberfläche des Diffusors	opal

**SONSTIGE EIGENSCHAFTEN**

Art der Leuchte	Pendelleuchte
Geeignet für Allgemeinbeleuchtung	ja
Geeignet für Pendelaufhängung	ja



Eine Haftung für die von uns gelieferte Ware ist jedoch bei Vorliegen von natürlicher Abnutzung, Verschleiß sowie Verbrauch, insbesondere bei Betriebsmitteln LEDs etc. grundsätzlich ausgeschlossen und zwar auch dann, wenn diese bei Lieferung bereits mit der Ware verbunden sind. Angaben zur durchschnittlichen Lebensdauer und Lichtfarben dienen nur der Orientierung, sind unverbindlich und stellen keine Beschaffenheitsvereinbarung dar. Technische und gestalterische Änderungen im Zuge stetiger Produktentwicklungen vorbehalten. nobile AG – Wächtersbacher Str. 78 - 60386 Frankfurt/M. Germany - www.nobile.de

Stand:  
18.11.2022  
13:01:00

# DATENBLATT

## LED Pendel-Panel R600 weiß 35W 830 dim Dali/push



Runde LED Pendel-Panel zur Befestigung als Pendelleuchte oder für Wand-/Deckenanbau

Geeignet für Lichtbandkonfigurationen	nein
Kompatibel mit Apple HomeKit	nein
Kompatibel mit Google Assistant	nein
Kompatibel mit Amazon Alexa	nein
IFTTT-Unterstützung verfügbar	nein
Entsorgung	kommunaler Wertstoffhof bzw. regionale Bestimmungen
Reflektor	ohne

### LIEFERUMFANG

Mit Leuchtmittel	ja
Betriebsgerät inklusive	ja
Seilabhängung inklusive	ja



Eine Haftung für die von uns gelieferte Ware ist jedoch bei Vorliegen von natürlicher Abnutzung, Verschleiß sowie Verbrauch, insbesondere bei Betriebsmitteln LEDs etc. grundsätzlich ausgeschlossen und zwar auch dann, wenn diese bei Lieferung bereits mit der Ware verbunden sind. Angaben zur durchschnittlichen Lebensdauer und Lichtfarben dienen nur der Orientierung, sind unverbindlich und stellen keine Beschaffensvereinbarung dar. Technische und gestalterische Änderungen im Zuge stetiger Produktentwicklungen vorbehalten. nobile AG – Wächtersbacher Str. 78 - 60386 Frankfurt/M. Germany - [www.nobile.de](http://www.nobile.de)

Stand:  
18.11.2022  
13:01:00