

## MOUNTING FRAME 625 FM WH

**Artikelnummer**      **GTIN**  
EQ10113093              4015120113093

### Produktbeschreibung

Deckeneinbaurahmen 625 für Deckeneinlegeleuchten der Serie NOVA und CELINE



### Technische Daten

#### ALLGEMEIN

Geräteklasse	Befestigung
--------------	-------------

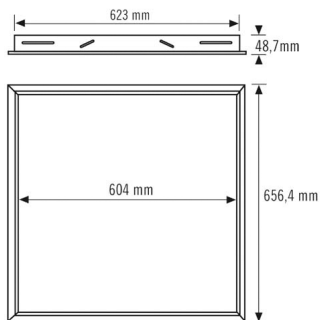
#### BEFESTIGUNG

Einbaumaß	Einbaulänge: 644 mm x Einbaubreite: 644 mm x Einbautiefe: 48,2 mm
Anschließbarer Leiterquerschnitt	2,5 mm <sup>2</sup>

#### GEHÄUSE

Abmessungen	Länge 660,4 mm x Breite 660 mm x Höhe/Tiefe 48,2 mm
Gewicht	1250 g
Werkstoff	Aluminium lackiert
Farbe	weiß, ähnlich RAL 9003

### Maßzeichnung



### Ausführliche Produktbeschreibung

Deckeneinbaurahmen 625 für Deckeneinlegeleuchten der Serie NOVA und CELINE