

MOUNTING FRAME 600 FM WH

Artikelnummer **GTIN**
 EQ10113086 4015120113086

Produktbeschreibung

Deckeneinbaurahmen 600 für Deckeneinlegeleuchten der Serie NOVA und CELINE



Technische Daten

ALLGEMEIN

Geräteklasse	Befestigung
Konformität	CE, EAC, RoHS, SundaHus, WEEE

BEFESTIGUNG

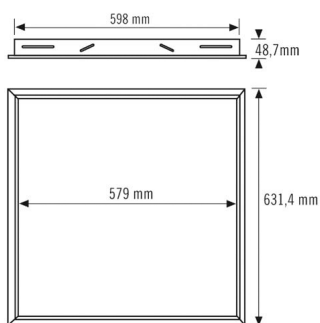
Einbaumaß	Einbaulänge: 614 mm x Einbaubreite: 614 mm x Einbautiefe: 48,2 mm
-----------	---

Anschließbarer Leiterquerschnitt	2.5 mm ²
----------------------------------	---------------------

GEHÄUSE

Abmessungen	Länge 635,4 mm x Breite 635 mm x Höhe/Tiefe 48,2 mm
Gewicht	1200 g
Werkstoff	Aluminium lackiert
Farbe	weiß, ähnlich RAL 9003

Maßzeichnung



Ausführliche Produktbeschreibung

Deckeneinbaurahmen 600 für Deckeneinlegeleuchten der Serie NOVA und CELINE