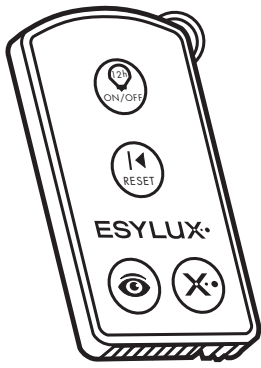


# FERNBEDIENUNG



• • MOBIL-RCi-M

# ESYLUX

www.esylux.com

## D • FERNBEDIENUNG MOBIL-RCi-M

Wir gratulieren Ihnen zum Kauf dieses qualitativ hochwertigen ESYLUX Produktes. Um ein einwandfreies Funktionieren zu gewährleisten, lesen Sie bitte diese Bedienungsanleitung sorgfältig durch und bewahren Sie sie auf, um gegebenenfalls zukünftig nachlesen zu können.

### 1 • SICHERHEITSHINWEISE

Das Produkt ist nur für den sachgemäßen Gebrauch (wie in der Bedienungsanleitung beschrieben) bestimmt. Änderungen, Modifikationen oder Lackierungen dürfen nicht vorgenommen werden, da ansonsten jeglicher Gewährleistungsanspruch entfällt.

### 2 • BESCHREIBUNG

Die ESYLUX Infrarot-Fernbedienung Mobil-RCi-M ist kompatibel zu den ESYLUX Bewegungsmeldern der Serie RC...i und den ESYLUX Leuchten der Serie AL S...i. Sie dient zur Nutzung der Funktion EIN/AUS für max. 12 Std. und automatisches Einlesen des momentanen Lichtwertes. Mit einer Reichweite von ca. 5 - 6 m ist eine schnelle und exakte Programmierung ohne Werkzeug und Leiter möglich.

### 3 • INBETRIEBNAHME

Die Fernbedienung wird inklusive Batterie ausgeliefert. Vor Erstbenutzung ziehen Sie bitte die Schutzfolie zwischen Batterie und Kontakt heraus (Abb. 1). Weitere Information zur Programmierung entnehmen Sie bitte der Bedienungsanleitung des Gerätes, das eingestellt werden soll.

### 4 • BATTERIE

Sollte sich die Reichweite unter normalen Umständen stark verringern oder ist eine Feineinstellung nicht mehr möglich, kann eine schwache oder leere Batterie der Grund hierfür sein. Tauschen Sie die Batterie gegebenenfalls aus. Halten Sie die Verriegelung gedrückt und ziehen Sie gleichzeitig den Batteriehalter heraus (Abb. 2). Achten Sie beim Einlegen der neuen Batterie auf die richtige Polarität.



**HINWEIS: Der Endverbraucher ist gesetzlich zur ordnungsgemäßen Rückgabe aller ge- und verbrauchten Batterien bzw. Akkus verpflichtet. Eine Entsorgung über den Hausmüll ist nicht erlaubt (Richtlinie 91/157 EWG).**

### 5 • ESYLUX GEWÄHRLEISTUNG

ESYLUX Produkte sind nach geltenden Vorschriften geprüft und mit größter Sorgfalt hergestellt. Die Dauer der Gewährleistung richtet sich nach den gesetzlichen Richtlinien. Die Gewährleistung kann nur gewährt werden, wenn das unveränderte Gerät mit Kassenbon, ausreichend frankiert und verpackt an Elektro-Technische Systeme GmbH bzw. an den entsprechenden Distributor in Ihrem Land eingesandt wird. Fügen Sie bitte dem reklamierten Gerät eine kurze schriftliche Fehlerbeschreibung bei. Bei berechtigtem Gewährleistungsanspruch wird Elektro-Technische Systeme GmbH nach seiner Wahl, in angemessener Zeit, das Gerät ausbessern oder austauschen. Sollte der Gewährleistungsanspruch nicht gerechtfertigt sein (z. B. nach Ablauf der Gewährleistungszeit, Mängel außerhalb des Gewährleistungsanspruches), so wird Elektro-Technische Systeme GmbH versuchen, das Gerät kostengünstig für Sie zu reparieren. Die Gewährleistungshaftung bezieht sich nicht auf natürliche Abnutzung, Veränderung durch Umwelteinflüsse oder Transportschäden sowie nicht auf Schäden, die in Folge Nichtbeachtung der Montageanleitung, der Wartungsanweisung und/ oder geltender Vorschriften/Normen bei der Installation entstanden. Mitgelieferte Batterien, Leuchtmittel und Akkus sind von der Gewährleistung ausgeschlossen. Elektro-Technische Systeme GmbH haftet nicht für indirekte, Folge- und Vermögensschäden.

ABB. 1

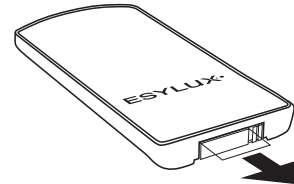
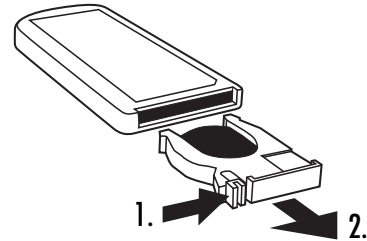
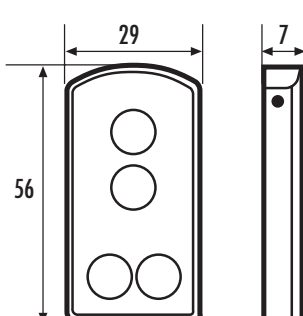


ABB. 2



## • TECHNISCHE DATEN

BATTERIE	LITHIUM CR 2032 - 3 V
REICHWEITE	bewölkt/dunkel ca. 5 - 6 m, direkter Sonnenschein ca. 2 - 3 m
FARBE	silber
ABMESSUNGEN	Breite 29 mm Höhe 56 mm Tiefe 7 mm 

Technische und optische Änderungen ohne Ankündigung vorbehalten.

WA 08/2006



**Elektro-Technische Systeme GmbH**

Postfach 1840, 22908 Ahrensburg

Internet: www.etsysteme.de

e-mail: vertrieb@etsysteme.de