

Datenblatt

# Danfoss Zigbee Repeater

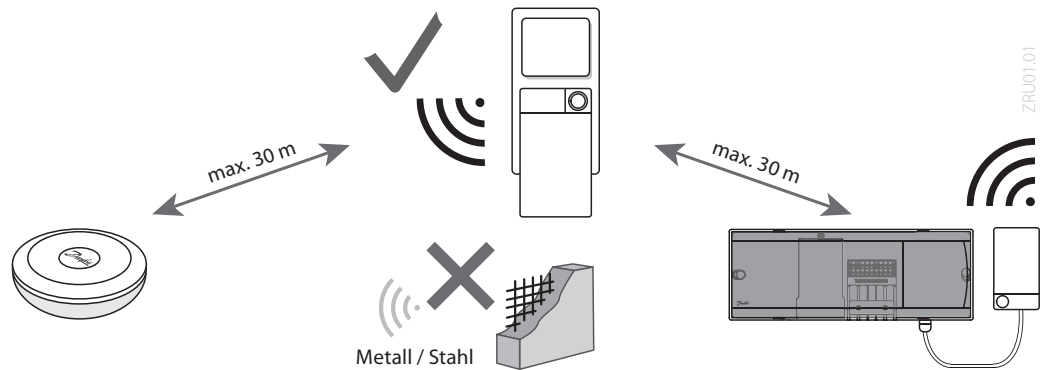
## Beschreibung



Der Danfoss Zigbee-Repeater wird zur Erweiterung der Reichweite zwischen Zigbee-Geräten oder zur Fehlersuche bei Signalstörungen, eingesetzt.

Der Zigbee Repeater ist direkt in eine 230-V-Steckdose einsteckbar.

## Anwendung



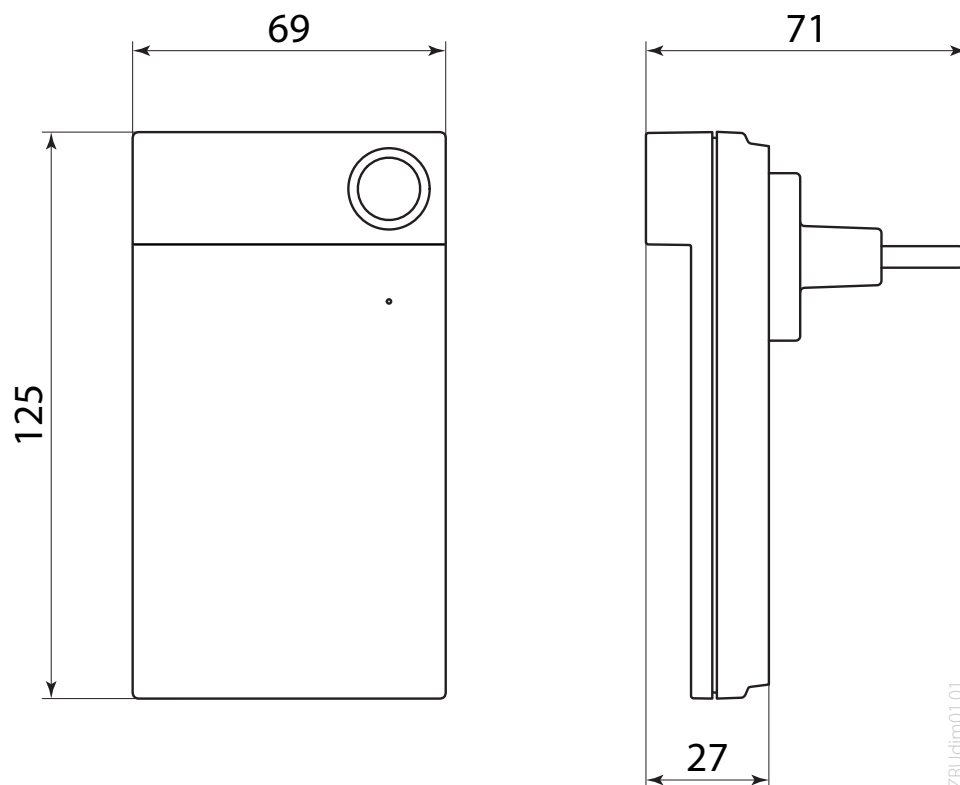
## Bestellangaben

Artikel	Teile-Nr.
Danfoss Zigbee Repeater	088U1131

## Technische Angaben

Anwendungszweck	Vergrößerung der Funksignalreichweite
Umgebungstemperaturbereich, kontinuierlicher Einsatz	0 °C bis 40 °C
Frequenz	2,4 GHz
Verkapselung (IP-Schutzklasse)	IP 20
Konformität gemäß folgenden Richtlinien	RED, RoHS
Schutzklasse	Klasse III
Versorgungsspannung	230 V~, 50 Hz
Temperatur bei Kugeldruckhärteprüfung	75 °C
Verschmutzungsgrad	Stufe 2, Einsatz in normalen Wohn- und Lebensverhältnissen
Software Sicherheitsklasse	Klasse A
Bemessungsstossspannung	4 kV
Betriebsdauer	Permanenter Anschluss
Temperaturbereich bei Lagerung und Beförderung	-20 °C bis +65 °C
Entsorgungshinweise	Das Produkt ist gemäß Entsorgungsrichtlinien für Elektronikschrott zu entsorgen

## Zeichnung



ZRUdim01:01

## Danfoss GmbH

danfoss.de • +49 69 80885 400 • E-Mail: CS@danfoss.de

Die in Katalogen, Prospekten und anderen schriftlichen Unterlagen, wie z.B. Zeichnungen und Vorschlägen enthaltenen Angaben und technischen Daten sind vom Käufer vor Übernahme und Anwendung zu prüfen. Der Käufer kann aus diesen Unterlagen und zusätzlichen Diensten keinerlei Ansprüche gegenüber Danfoss oder Danfoss Mitarbeitern ableiten, es sei denn, dass diese vorsätzlich oder grob fahrlässig gehandelt haben. Danfoss behält sich das Recht vor, ohne vorherige Bekanntmachung im Rahmen des Angemessenen und Zumutbaren Änderungen an ihren Produkten – auch an bereits in Auftrag genommenen – vorzunehmen. Alle in dieser Publikation enthaltenen Warenzeichen sind Eigentum der jeweiligen Firmen. Danfoss und alle Danfoss Logos sind Warenzeichen der Danfoss A/S. Alle Rechte vorbehalten.