

## Innenleuchten - Mit HF-Melder

# AL8-25-300-LED-3C-HF



weiß, ähnlich RAL9016 ,  
Art.-Nr.: 93141

### Produktinformationen

- Flache LED-Rundleuchte zur Wand- oder Deckenmontage
- Drei Lichtfarben in einer Leuchte, per Schalter wählbar zwischen warm-, neutral- oder tageslichtweißer Beleuchtung
- Energieeffiziente Leuchte mit einer langen Lebensdauer > 50.000 h
- Breite Lichtverteilung durch diffuse Leuchtenabdeckung
- Integrierter (HF-) Radarsensor, von außen nicht sichtbar und mit einer großen Erfassungsweite
- (HF-) Radartechnik: 5,8 GHz - reagiert temperaturunabhängig auf kleinste Bewegungen
- Über DIP-Schalter einstellbare Nachlaufzeit, Einschaltchwelle und Empfindlichkeit des Sensors
- Robustes Kunststoffgehäuse aus Polycarbonat
- Hoher Brandschutzwert
- Einfache Montage mit einem separaten Befestigungsbügel
- **Einsatzbeispiele:**  
Korridore, Flure, Treppenhäuser, Abstellräume, Keller, Toiletten

### Technische Daten

|                              |                       |
|------------------------------|-----------------------|
| <b>Spannung:</b>             | 200 - 240 V AC 50 Hz  |
| <b>Abmessungen:</b>          | Ø 300 x 50 mm         |
| <b>Lichtfarbe:</b>           | 3000 / 4000 / 5700 K  |
| <b>Lichtstrom / -stärke:</b> | 2000 / 2500 / 2400 lm |
| <b>Entblendung:</b>          | UGR < 25              |

|                                     |                            |
|-------------------------------------|----------------------------|
| <b>Effizienz:</b>                   | 80 / 100 / 96 lm/W         |
| <b>Photobiologische Sicherheit:</b> | RG 0                       |
| <b>Farbwiedergabe:</b>              | CRI > 80 / TM30: 82        |
| <b>Bemessungslebensdauer:</b>       | 50000 h (L80/B10)          |
| <b>Typische Leistungsaufnahme:</b>  | 25 W / PF 0,9              |
| <b>Schutzart/-klasse:</b>           | IP20 / Klasse II           |
| <b>Brennbarkeitsklasse:</b>         | UL-94 V2, 750 °C           |
| <b>Stoßfestigkeitsgrad:</b>         | IK10                       |
| <b>Umgebungstemperatur:</b>         | -20 °C bis +45 °C          |
| <b>Gehäuse:</b>                     | Polycarbonat, UV-beständig |

### **(HF-) Radarmelder**

|                           |   |
|---------------------------|---|
| <b>HF-Frequenz:</b>       | 5,8 GHz, <0,5 mW                              |
| <b>Erfassungsbereich:</b> | horizontal 360° (Deckenmontage)<br>Ø 2 - 12 m |
| <b>Reichweite:</b>        | max. 7 m frontal                              |
| <b>Nachlaufzeit:</b>      | 20 s - 10 min                                 |
| <b>Einschaltswelle:</b>   | inaktiv / 5 - 50 Lux                          |

---

## Bestelldaten

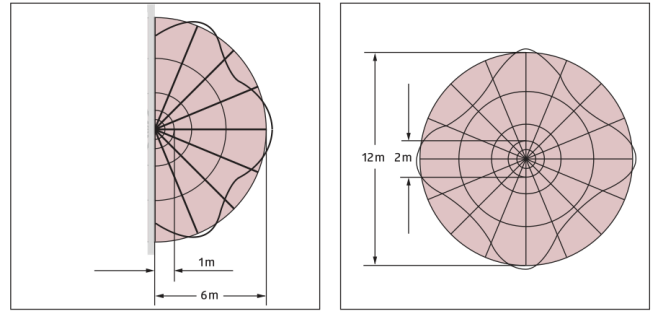
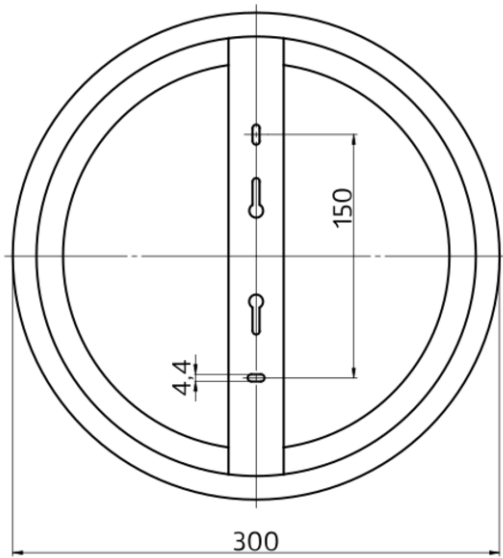
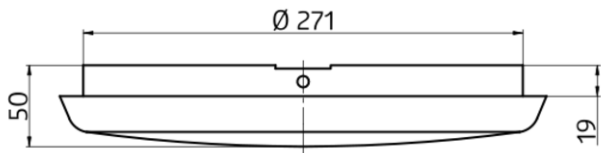
| <b>Bezeichnung</b>   | <b>Farbe</b>             | <b>Artikel-Nummer</b> |
|----------------------|--------------------------|-----------------------|
| AL8-25-300-LED-3C-HF | weiß, ähnlich<br>RAL9016 | 93141                 |

---

## Zubehör

| <b>Bezeichnung</b> | <b>Farbe</b> | <b>Artikel-Nummer</b> |
|--------------------|--------------|-----------------------|
| Schutzring AL8     | weiß         | 93014                 |

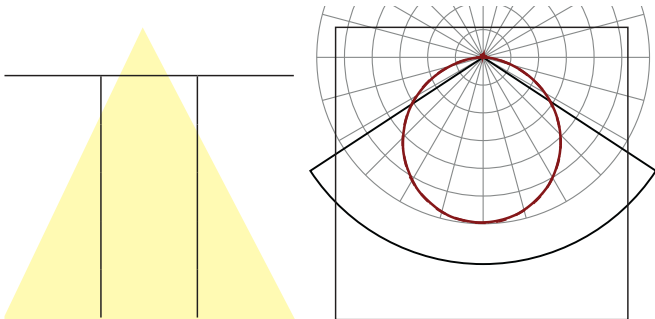
---



### Reichweitendiagramm

1: Frontal oder quer gehend. Die Reichweite ist abhängig von Größe und Geschwindigkeit des Objektes.

### Bemaßung 93141



### Lichtverteilungskurve