

WICHTIGE HINWEISE ZUR VORINSTALLATION

Die Auswahl des richtigen Wash+Dry Modells

Das richtige Waschbecken

Wasserablauf
Grundprofil
Automatische Spülfunktion
Gefälle und Form des Waschbeckens
Angaben zum Platz unterhalb des Waschbeckens
Empfohlene Abmessungen des Waschbeckens
Abfluss

Die richtige Seife

Umgebung

Stromversorgung

Wasserversorgung

Installation des Wash+Dry

Montage des Wasserhahns
Das richtige Maß der Waschtischplatte
Installation des Wash+Dry – niedriger Armaturhals
Installation des Wash+Dry – hoher Armaturhals
Installation des Wash+Dry – Wandmontage
Montage der Motoreinheit
Regelung der Wassertemperatur

Nutzungsanweisungen

Reinigungshinweise

Garantieregistrierung



WICHTIGE HINWEISE ZUR VORINSTALLATION

Nur der Dyson Airblade Wash+Dry Händetrockner hat all diese Vorteile:

- Für **geräuschsensible** Bereiche entwickelt: Bis zu 39 % leiser als sein Vorgänger (81dB(A)).
- Händewaschen und Trocknen am Waschbecken, **kein Tropfwasser auf dem Boden.**
- **Reduzierte Betriebskosten** bis zu 98%.*
- **Reduzierte CO2-Emissionen** bis zu 79%.*
- Geringerer Wasserverbrauch.
- **Hygienisch:** HEPA-Filter entfernt 99,95 % aller Partikel in Bakteriengröße aus der Waschräumluft.
- **Automatische Spülfunktion** gegen Legionellen.
- 14 Sekunden Trocknungszeit.
- **5 Jahre Garantie** mit Registrierung unter www.dyson.de/garantieregistrierung



Welcher Wash+Dry ist der richtige?

WD
04

Der kurze Armaturhals eignet sich für die Montage auf gängigen Waschbecken.



WD
05

Der lange Armaturhals eignet sich für Aufsatzwaschbecken.



WD
06

Geeignet für die Wandmontage. Für dieses Modell ist ein Unterputzeinbau notwendig.



Eine individuelle Beratung wird immer empfohlen.

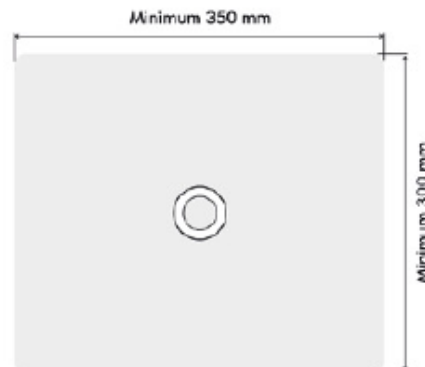
Das richtige Waschbecken

Mittels einer speziellen Testmethode haben Dyson Ingenieure eine Vielzahl von Waschbecken auf ihre Kompatibilität mit dem Dyson Airblade Wash+Dry getestet. Um die empfohlenen Waschbecken zu erhalten, kontaktieren Sie uns für eine individuelle Beratung.

DE: www.dyson.de/docs

AT: www.dyson.at/docs

CH: www.dyson.ch/de-docs



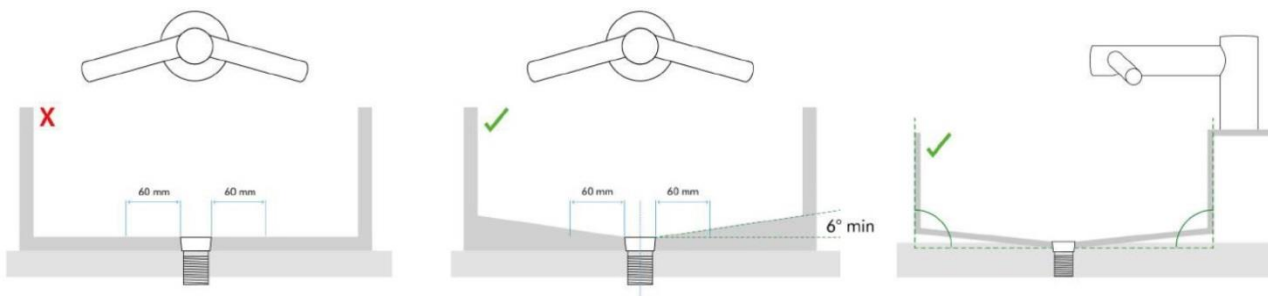
Waschbecken aus Keramik oder gebürstetem Stahl sind ideal. Waschbecken mit hochglänzenden Oberflächen – wie z.B. poliertes Chrom – werden nicht empfohlen.

Wasserablauf

Das Wasser und der Hochgeschwindigkeitsluftstrom liegen nah beieinander. Daher kann es passieren, dass geringe Mengen Wasser und Seife außerhalb des Waschbeckens gelangen. Um diesen Effekt zu vermeiden, finden Sie unten einige Empfehlungen.

Grundprofil

Ein sehr flaches Grundprofil führt zu einem schlechteren Abfließen des Wassers und erhöht somit die Wahrscheinlichkeit der Wasserverteilung. Um das Abfließen des Wassers zu erleichtern, sollte ein Waschbecken verwendet werden, das in unmittelbarer Umgebung des Abflusses kein flaches Grundprofil aufweist. Der Radius sollte mindestens 60 mm betragen.



Das richtige Waschbecken

Automatische Spülfunktion

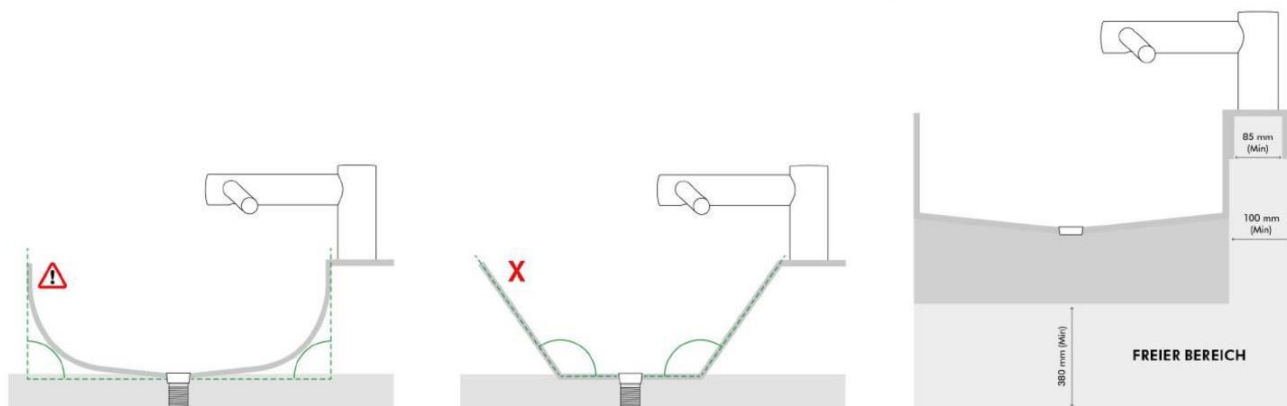
Die Geräte verfügen über eine automatische Wasserspülfunktion, die 24 Stunden nach der letzten Betätigung 60 Sekunden lang aktiviert wird. Dies verringert Bakterienwachstum im Inneren des Produkts. Bitte stellen Sie sicher, dass das Gerät stets über einem funktionstüchtigen Waschbecken montiert wird, das über einen freien und angeschlossenen Ablauf verfügt.

Gefälle und Form des Waschbeckens

Das Gefälle innerhalb des Waschbeckens sowie die generelle Form des Waschbeckens sollten ebenfalls bedacht werden. Der Winkel der vorderen und hinteren Wand des Waschbeckens sollte möglichst nah an 90° heranreichen. Eine stark gebogene Form sollte ebenso vermieden werden wie eine stark abschüssige Form.

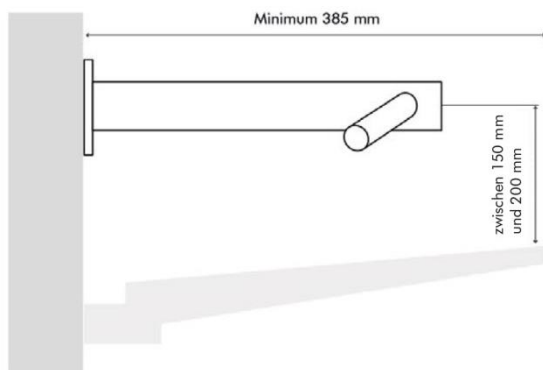
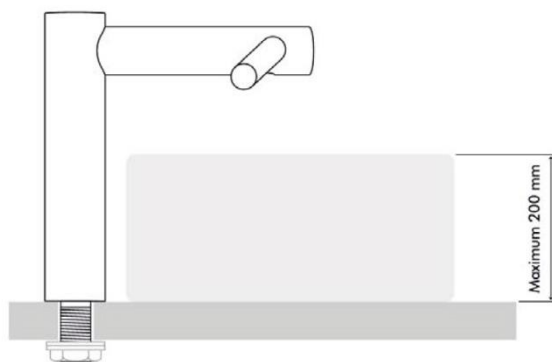
Angaben zum Platz unterhalb des Waschbeckens

Es wird empfohlen, dass 100 mm Mindestabstand von der Unterseite des Motorblocks zum Boden/zur Wand berücksichtigt werden, um zu gewährleisten, dass unterhalb des Waschbeckens ausreichend Platz für die Installation und Servicearbeiten vorhanden ist:



Empfohlene Abmessungen des Waschbeckens

Alle hier aufgeführten Maße beruhen auf internen Dyson Messungen, sofern nicht anders aufgeführt. Waschbeckenbreite - Minimum: 350 mm, von vorderer zu hinterer Kante des Waschbeckens - Minimum: 300 mm. Tiefe innerhalb des Waschbeckens (nur hoher Armaturhals) - Maximum 200 mm (gemäß extern. Messung).



Abfluss

Empfohlen werden Abflüsse mit einer möglichst großen Öffnung. Gitterförmige oder gelöcherte Abdeckungen sollten vermieden werden, da sie das Abfließen des seifigen Wassers (Schaum) verhindern.

Es ist darauf zu achten, dass die Waschbecken nicht mit einem Stopfen verschlossen sind.



Die richtige Seife

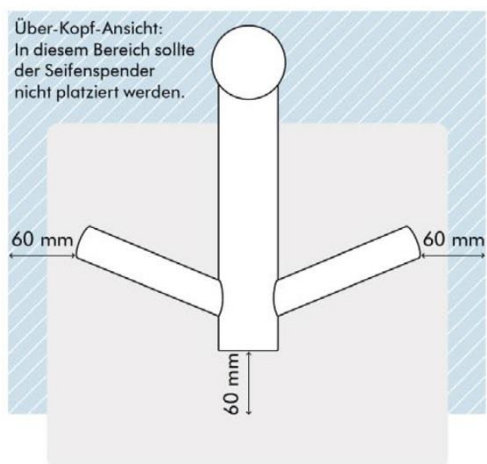
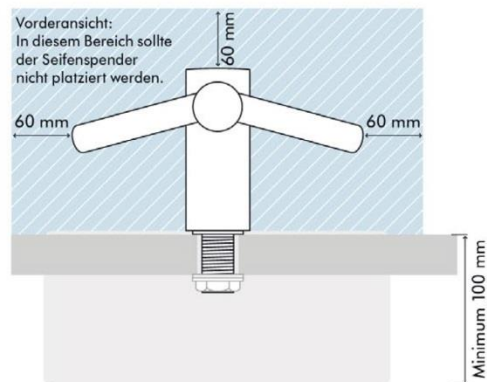
Seife und Position des Seifenspenders

Um dem Nutzer das bestmögliche Erlebnis zu bieten, empfiehlt Dyson den Einsatz von **Gelseife**.

Der Infrarotsensorbereich für die Luftaktivierung verläuft längs der seitlichen Arme. Daher ist der Weg der Hand zum Seifenspender sehr wichtig, um eine unnötige Aktivierung zu verhindern.

Der Seifenspender sollte mindestens 60 mm vom Wasserhahn entfernt sein. So kann der Nutzer ihn erreichen, ohne die seitlichen Arme zu berühren. Der Seifenspender sollte mindestens 60 mm über den seitlichen Armen platziert sein, damit die Sensoren nicht aktiviert werden.

Es ist auch zu bedenken, dass der Nutzer diagonal nach der Seife greifen könnte. Dieser Weg sollte daher nicht durch den Sensorbereich führen.



Umgebung

Installation nur in Innenräumen und trockenen Umgebungen. Installationsort getestet bis 2000 m.

Stromversorgung

Bitte auf die korrekten Leistungswerte achten: Spannung 200 – 235 V, Leistungsaufnahme: 1.000 Watt, mindestens 16 Ampere Sicherung. Der Stromkreis muss mit einem Sicherungsschalter ausgestattet sein.

Wasserversorgung

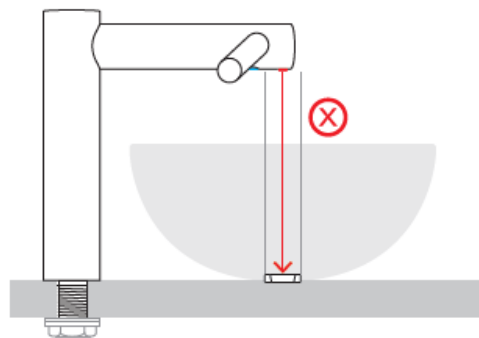
Benötigter Wasserdruck: 1 – 8 Bar. Die Wasserzuleitung muss über ein 1/2-Zoll-BSP-Gewinde verfügen. Eine Wassertemperatur-Regulierung wird benötigt (Thermostatmischer/druckfester Durchlauferhitzer). Ein Absperrventil wird zur einfachen Installation/für einfache Wartung benötigt.

Installation des Wash+Dry

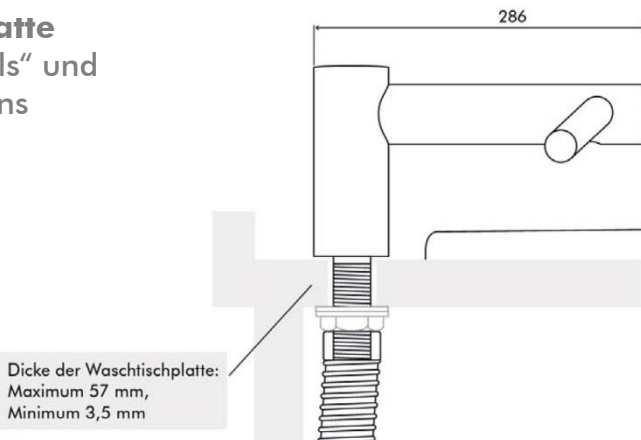
Der Armaturhals (gemessen am Außendurchmesser) soll 15 – 40 mm von der Außenkante des Waschbeckens montiert werden. Wenn mehrere Dyson Airblade Wash+Dry Händetrockner nebeneinander installiert werden, sollte der Abstand zwischen den einzelnen Armaturen mindestens 580 mm betragen. Der Abstand zwischen Armatur und der seitlich angrenzenden Wand sollte mindestens 290 mm betragen. Auf diese Weise ist sichergestellt, dass ausreichend Platz für die horizontale Montage des Motorblocks und für die einzelnen Nutzer am Waschbecken (Schulter an Schulter) vorhanden ist.

Montage der Armatur

Der Armaturhals (gemessen am Außendurchmesser) soll 15 – 40 mm von der Außenkante des Waschbeckens montiert werden. Der Abstand zwischen Armatur und der seitlich angrenzenden Wand sollte mindestens 290 mm betragen. Wenn mehrere Dyson Airblade Wash+Dry Händetrockner nebeneinander installiert werden, sollte der Abstand zwischen den einzelnen Armaturen mindestens 580 mm betragen. Auf diese Weise ist sichergestellt, dass ausreichend Platz für die einzelnen Nutzer am Waschbecken (Schulter an Schulter) vorhanden ist. Platzieren Sie den Wassersensor der Armatur nicht über einer reflektierenden Oberfläche.



Das richtige Maß der Waschtischplatte für den Airblade „niedriger Armaturhals“ und „hoher Armaturhals“ beträgt mindestens 3,5mm und maximal 57mm.



Installation des Wash+Dry – niedriger Armaturhals

Besuchen Sie unsere Website, um technische Datenblätter und Informationen zur Installation herunterzuladen. Eine individuelle Beratung durch einen Dyson Experten wird in jedem Fall empfohlen, um eine einwandfreie Bedienung zu ermöglichen.

DE: www.dyson.de/docs

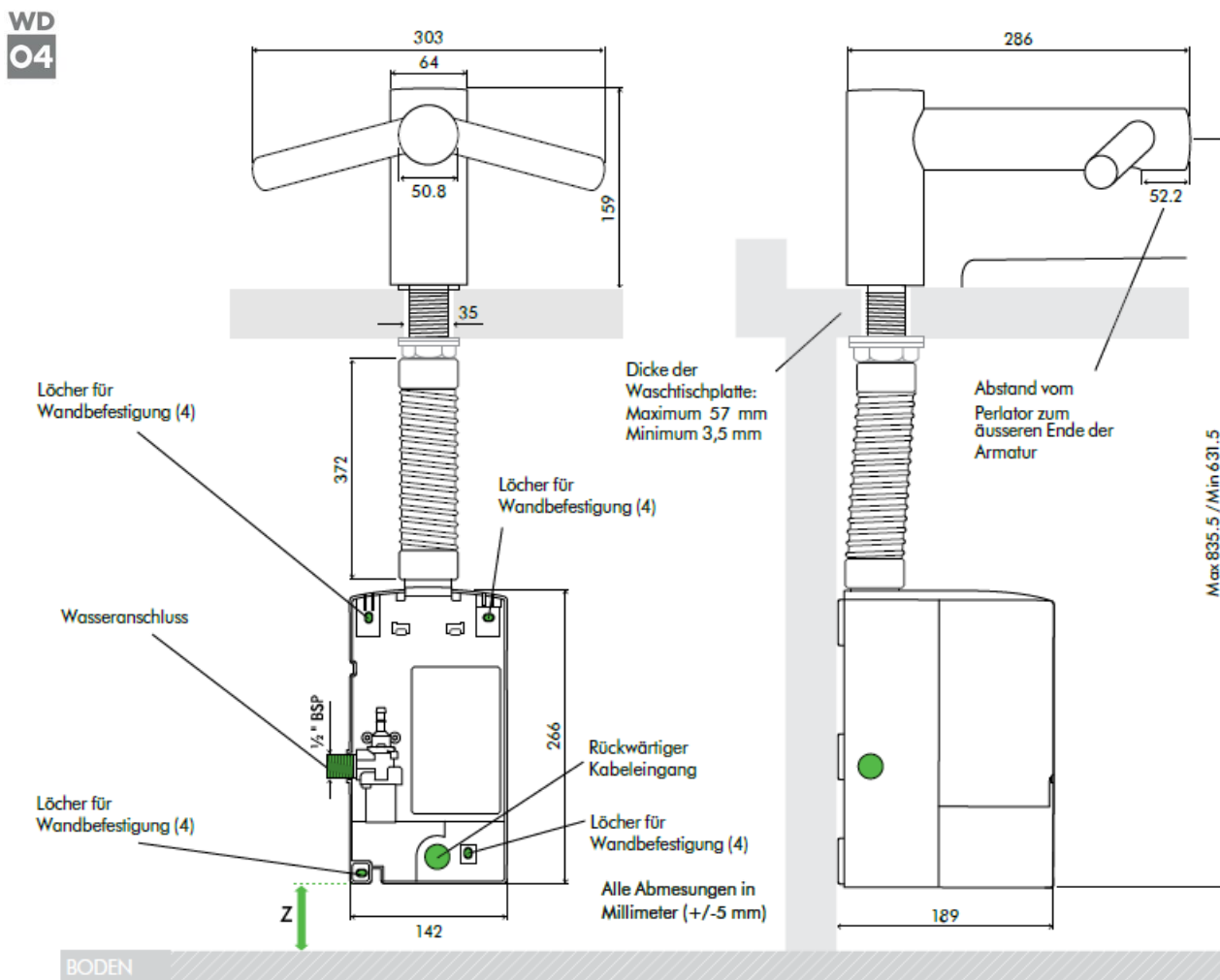
AT: www.dyson.at/docs

CH: www.dyson.ch/de-docs

Abmessungen des Motorblocks: Höhe 266 mm Breite 142 mm Tiefe 189 mm.
Dieser muss vertikal oder horizontal unterhalb des Waschbeckens montiert werden.

Abmessungen der Armatur: Höhe 159 mm Breite 303 mm Tiefe 286 mm.

Abstand (Minimum): Z 100 mm Abstand zum Boden.



Installation des Wash+Dry – hoher Armaturhals

Besuchen Sie unsere Website, um technische Datenblätter und Informationen zur Installation herunterzuladen. Eine individuelle Beratung durch einen Dyson Experten wird in jedem Fall empfohlen, um eine einwandfreie Bedienung zu ermöglichen.

DE: www.dyson.de/docs

AT: www.dyson.at/docs

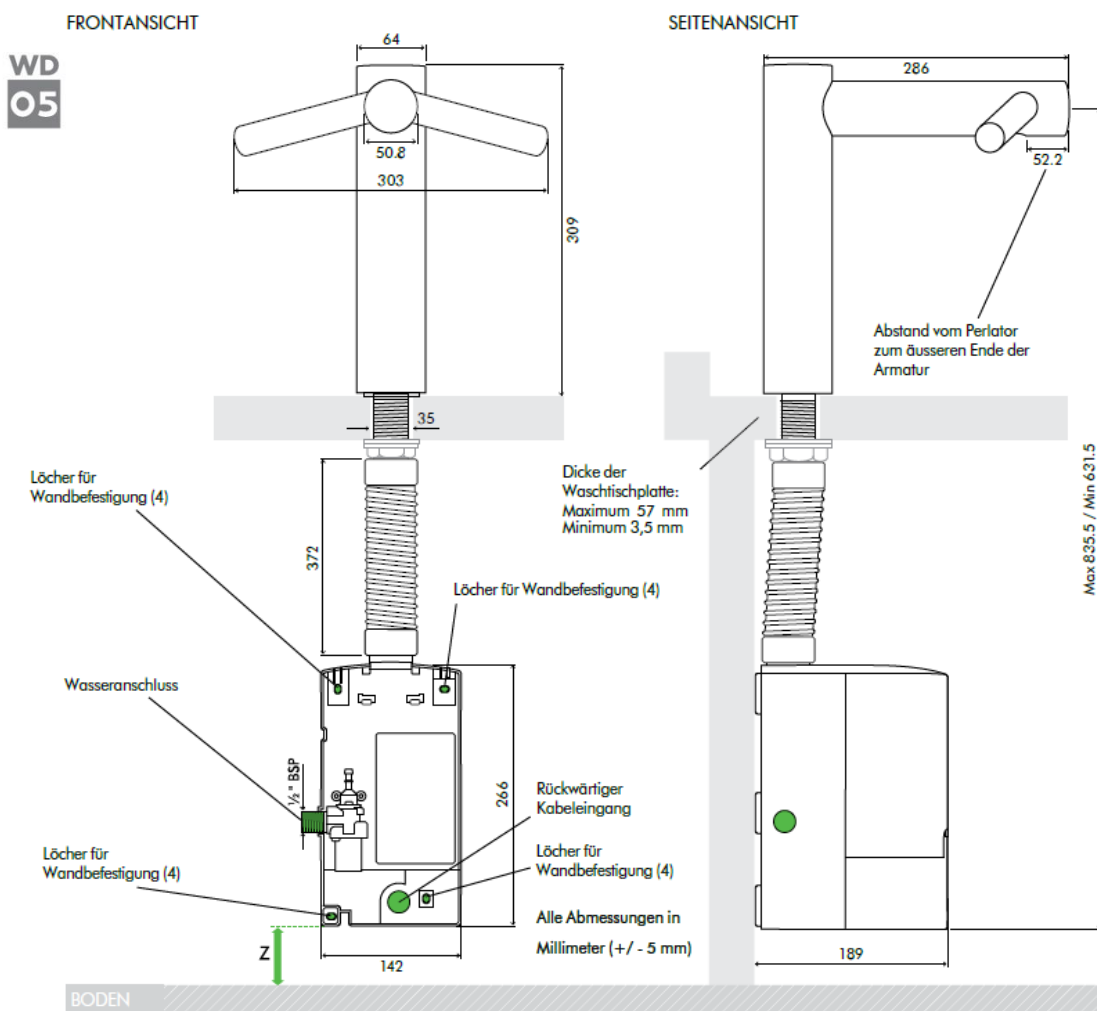
CH: www.dyson.ch/de-docs

Abmessungen des Motorblocks: Höhe 266 mm Breite 142 mm Tiefe 189 mm. Dieser muss vertikal oder horizontal unterhalb des Waschbeckens montiert werden.

Abmessungen der Armatur: Höhe 309 mm Breite 303 mm Tiefe 286 mm.

Abstand (Minimum): Z 100 mm Abstand zum Boden.

Der Wash+Dry mit hohem Armaturhals ist nur zur Installation für Aufsatzwaschbecken geeignet.



Installation des Wash+Dry – Wandmontage

Besuchen Sie unsere Website, um technische Datenblätter und Informationen zur Installation herunterzuladen. Eine individuelle Beratung durch einen Dyson Experten wird in jedem Fall empfohlen, um eine einwandfreie Bedienung zu ermöglichen.

DE: www.dyson.de/docs

AT: www.dyson.at/docs

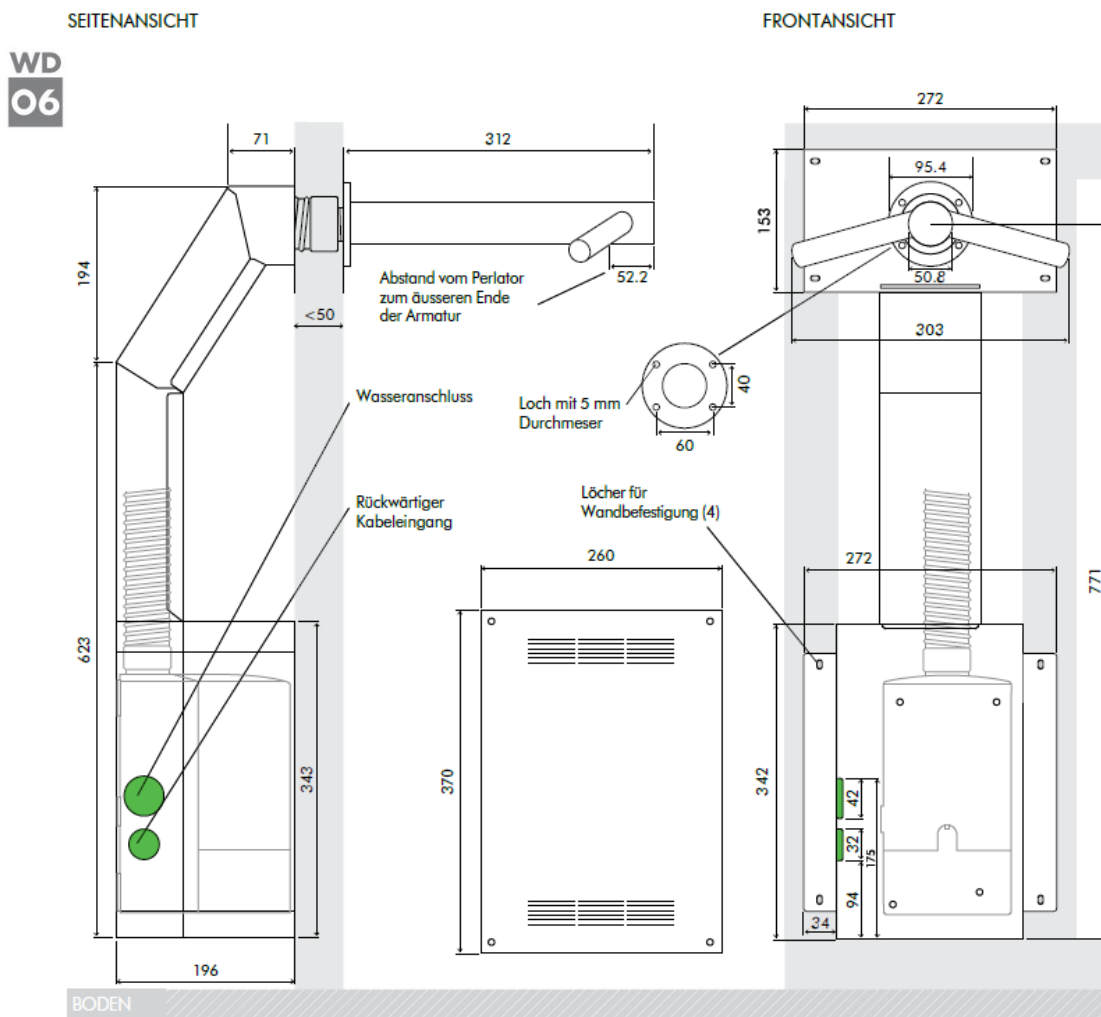
CH: www.dyson.ch/de-docs

Abmessungen des Motorblocks: Höhe 266 mm Breite 142 mm Tiefe 189 mm.
Dieser muss vertikal oder horizontal unterhalb des Waschbeckens montiert werden.

Abmessungen der Armatur: Länge 312 mm Breite 303 mm.

Abstand (Minimum): Z 100 mm Abstand zum Boden.

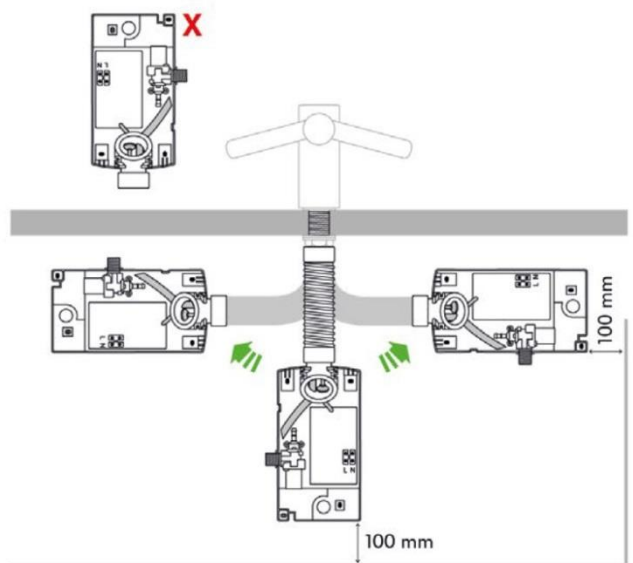
Der Wash+Dry ist für die **Wandmontage** konzipiert. Daher wird der Motorblock bei diesem Gerät in die Ständerwand verbaut. Zum Lieferumfang gehört ein Metallgehäuse, das im Ständerwerk der Wand verbaut wird.



Montage der Motoreinheit (niedriger/ hoher Armaturhals)

Die Motoreinheit kann weder kopfüber noch oberhalb des Waschbeckens installiert werden.

Ein Mindestabstand von 100 mm von der Unterseite der Motoreinheit zum Boden/zur Wand müssen berücksichtigt werden. Nur die abgebildeten Motorblockpositionen werden empfohlen.



Nur die abgebildeten Motorblockpositionen werden empfohlen.

Installation des Wash+Dry Wandmontage

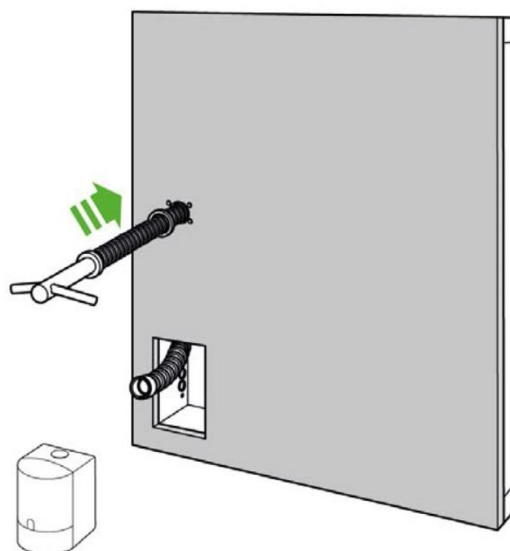
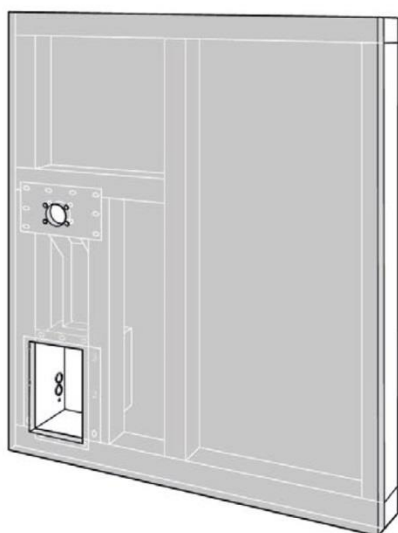
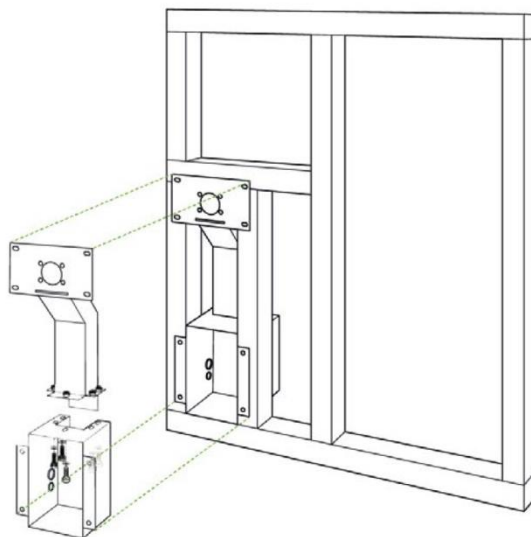
Der Dyson Airblade Wash+Dry wall Händetrockner ist so konzipiert, dass sich die Motoreinheit hinter der Ständerwand in einem Metallgehäuse befindet (Metallgehäuse im Lieferumfang enthalten). Das vertikale Ständerwerk muss so aufgebaut werden, dass das Metallgehäuse dazwischen passt. Eine der horizontalen Streben des Ständerwerks muss so angebracht werden, dass sie a) das Hauptgewicht des Metallkanals und des Geräts trägt und b) sich in der korrekten Position für den Wasserhahn befindet.



Metallgehäuse des Airblade wall.

Montage der Motoreinheit

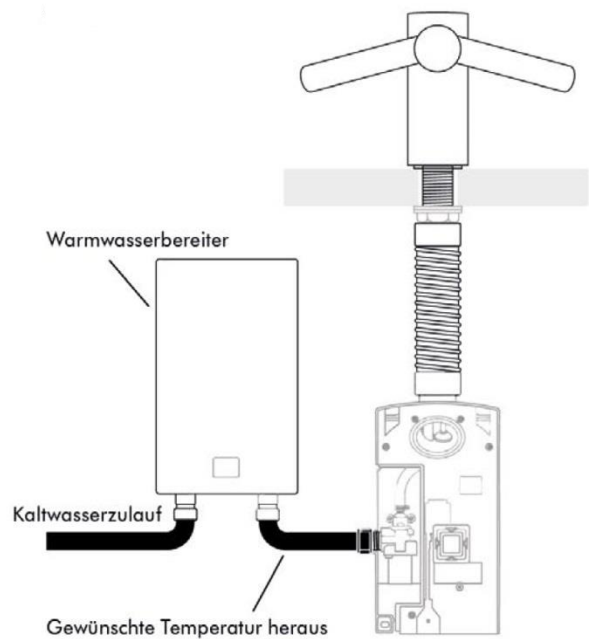
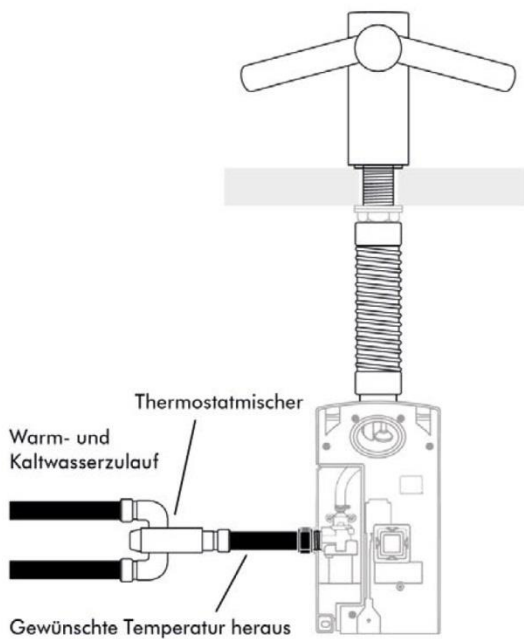
Um detaillierte Informationen zu erhalten, schauen Sie bitte in die Montageanleitung, die jedem Gerät beiliegt. Diese Montageanleitung finden Sie auch auf unserer Website. Idealerweise kontaktieren Sie uns für eine individuelle und persönliche Beratung. Um bestmöglichen Service zu gewährleisten, denken Sie bitte an die Garantieregistrierung Ihrer Geräte auf www.dyson.de/garantieregistrierung



Regelung der Wassertemperatur

Falls Sie einen Warm- und Kaltwasserzulauf anschließen möchten, müssen Sie einen Thermostadmischer zwischenschalten (nicht im Lieferumfang enthalten).

Falls Sie lediglich einen Kaltwasserzulauf anschließen möchten und Warmwasser benötigen, müssen Sie einen druckfesten Durchlauferhitzer zwischenschalten (nicht im Lieferumfang enthalten).



dyson airblade wash+dry

Nutzungsanweisungen

Um die erste Nutzung des Dyson Airblade Wash+Dry zu erleichtern, stellt Dyson gerne Hinweisschilder mit Nutzungsanweisung kostenlos zur Verfügung. Bitte wenden Sie sich hierfür an b2b@dyson.de

Reinigungshinweis

Um die hygienische Funktion des Produkts beizubehalten, bedarf es einer regelmäßigen Reinigung. Bitte beachten Sie hierfür die entsprechenden Reinigungshinweise. Diese sollten dem Reinigungspersonal zur Verfügung gestellt werden.

Garantieregistrierung

Um von einer 5 jährigen Garantie ab Kaufdatum zu profitieren, registrieren Sie alle Dyson Airblade Wash+Dry Händetrockner online unter www.dyson.de/garantieregistrierung.

dyson airblade wash+dry

Händewaschen und -trocknen am Waschbecken.

1. Waschen

Mittig berührungslos waschen.



2. Trocknen

Seitlich trocknen. Bewegen Sie die Hände auf und ab.



dyson airblade
Förderung der Hygiene der
Dyson Airblade™ Händetrockner
durch SGS INSTITUT FREISENUS
www.dyson.de/hygiene


myclimate
shape our future

Spiegel Aufkleber, 15x15cm

Reinigungshinweise


Der Dyson Airblade Tap Händetrockner sollte jeden Tag gereinigt werden. Folgen Sie diesen drei einfachen Schritten, um sicherzustellen, dass das Gerät bestmöglich funktioniert und hygienisch bleibt.

1




Wischen Sie die Sensoren mit einem weichen Tuch und nichtscheuernden Reinigungsmittel ab. Schließen Sie anschließend die Reinigungsabklappe über die Sensoren, um zu verhindern, dass Wasser oder Luft aktiviert werden.

2



Reinigen Sie alle Oberflächen des Wasserhebers, des Waschbeckens, den Spiegels sowie ggf. Wände oder Arbeitsplatten. ENTFERNEN Sie die Reinigungsabklappe anschließend wieder.

3



Reinigen Sie REGELMÄSSIG den Lufteinlass auf der Unterseite des Motorblocks (unterhalb des Waschbeckens). Vergewissern Sie sich, dass der Abfluss des Waschbeckens nicht blockiert ist, damit das Wasser ungehindert abfließen kann.

Generelle Hinweise

Viele der professionell genutzten Reinigungsmittel können verwendet werden. Folgendes sollten nicht eingesetzt werden, da sie dem Gerät Schaden zufügen:

NICHT VERWENDEN:

- Alkohol, Säuren, Mischungen
- Alkohol
- Öl- und Ölmischungen
- Quaternäre Ammonium
- Alkalische Bleichmittel
- Schäumende Bleichmittel
- Bleich- oder Scheuermittel

Fröhen Reinigungsmittel oder Methoden können dazu führen, dass die Garantie für Gültigkeit verliert.

Alle Reinigungsmittel sollten sorgfältig benutzt werden, wie es in den Gebrauchsanweisungen der Hersteller beschrieben ist (das beinhaltet auch die bestimmungsgemäße Ventilation).

Es empfiehlt sich, eine Chemikalie, die Sie beschuldigen zu verwenden, zuerst auf einer nicht-dicht sichtbaren Stelle zu testen, um sicherzustellen, dass diese nicht vitale Algorithmen von Reinigungsgeräten schädigt. Auch darauf geachtet werden, dass keine anderen schädlichen Flüssigkeiten mit dem Gerät in Berührung kommen, insbesondere keine Produkte auf Öl- oder Alkoholbasis.

Verwenden Sie immer Hochdruckreiner zur Reinigung des Geräts.

Einheit der Wasserversorgung und biologischen Wasserten

In manchen Ländern gibt es Wasserversorgungsnetze, die gewährleisten, dass Wasser versorgungssysteme mit Temperaturerhöhung bereit sind für den Dyson Airblade Tap Händetrockner verwendet werden regelmäßige Reinigung unterliegen, um jegliche Form biologischen Wasserten zu minimieren.

Um Ihnen zu helfen, diese Risiken anzuschauen, wurde der Dyson Airblade Tap Händetrockner entwickelt und getestet, um einen Reinigungszyklus zu ermöglichen.

mit maximal 90° C heißen Wasser und/oder Reinigungsmitte mit einer Konzentration von CaCl₂ zu vermeiden.

Wenn Sie die Reinigung der meisten Komponenten des Dyson Airblade Tap Händetrockners durchführen, achten Sie bitte auf jegliche Sicherheitsrisiken im Zusammenhang mit der Benutzung von heißen Wasser oder Chemikalien. Dyson ist nicht für Verletzungen verantwortlich, die im Zuge dieses Prozesses entstehen.

Dyson kann Ihnen keine Hinweise zu den besten im jeweiligen Haushalt durchzuführenden Reinigungsmethoden geben. Die Reinigungsabklappe wird im Einzelteil und ist abhängig von dem jeweiligen Wasserungsungsplanen.

Kontaktieren Sie uns für weitere Informationen:
DE: (0049) 31 31 910000
airblade.info@dyson.com
www.dyson.de

Reinigungshinweis in den folgenden Sprachen: DE, EN, PL, TK