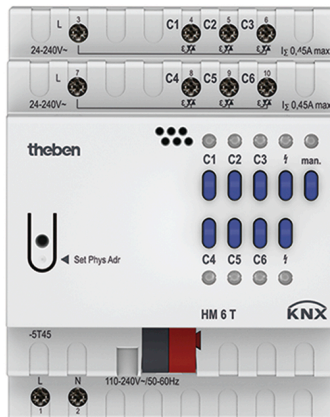


Funktionsbeschreibung

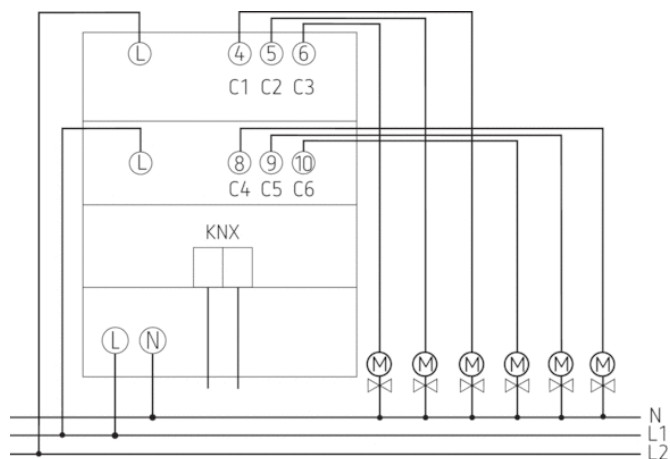


- 6-fach Heizungsaktor FIX1
- Mit 6 Temperaturreglern (P/PI) für Heizung und Kühlung
- Zum Steuern von 6 thermischen Stellantrieben 24 - 240 V AC in 2 Gruppen mit jeweils 3 Ausgängen und 450 mA
- (Aufgrund des Einschaltverhaltens der Stellantriebe empfehlen wir, eine Maximallast von 3x1 Stellantriebe 24 V AC oder 3x5 Stellantriebe 230 V AC nicht zu überschreiten)
- Mit Kurzschluss- und Überlastschutz
- Stetige oder schaltende Stellgröße wählbar
- Ventilschutzfunktion deaktivierbar
- Mit den Modi: Komfort, Standby, Nacht- sowie Frost-/Hitzeschutzbetrieb
- Umschaltung Sommerbetrieb möglich

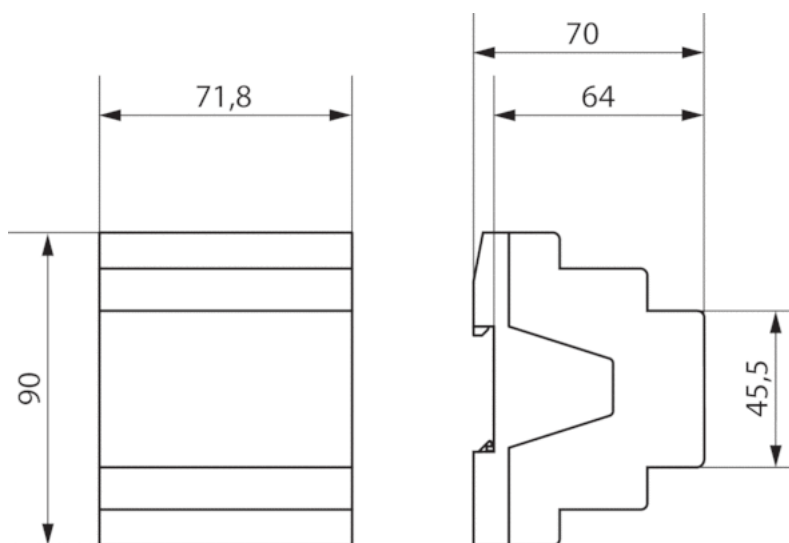
Technische Daten

Betriebsspannung KNX	Busspannung, ≤4 mA
Betriebsspannung	110 – 240 V AC
Frequenz	50 – 60 Hz
Stand-by Leistung	~0,5 W
Breite	4 TE
Montageart	DIN-Schiene
Anzahl Kanäle	6
Anschlussart	Schraubklemmen Busanschluss: KNX Busklemme
Max. Leitungsquerschnitt	Massiv: 0,5 mm ² (Ø 0,8) bis 4 mm ² Litze mit Aderendhülse: 0,5 mm ² bis 2,5 mm ²
Schaltausgang	Nicht potenzialfrei
Ausgang	Triac, 0,45 A
Spannung Ausgang	24 V AC - 240 V AC
Frequenz Ausgang	50 – 60 Hz
Für SELV geeignet	Ja, wenn alle Kanäle SELV schalten
Schalten unterschiedlicher Außenleiter	Möglich
Umgebungstemperatur	-5 °C ... +45 °C
Schutzart	IP 20
Schutzklasse	II nach EN 60 669

Anschlussbilder



Maßbilder



Zubehör

Stellantrieb ALPHA 5 230 V

- Artikel-Nr.: 9070441
[Details ▶ www.theben.de](http://www.theben.de)



Stellantrieb ALPHA 5 24 V

- Artikel-Nr.: 9070442
[Details ▶ www.theben.de](http://www.theben.de)

