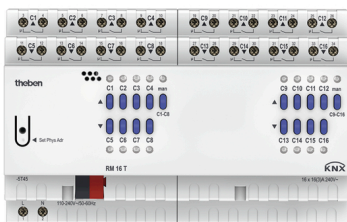


Funktionsbeschreibung

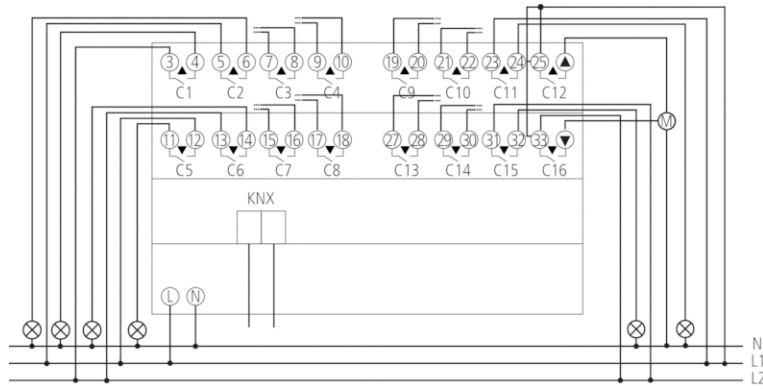


- 16-fach Schalt- oder 8-fach Jalousieaktor FIX2
- Flexible Kanalfunktionswahl als Schaltaktor oder Jalousieaktor zum Steuern von Antrieben für Jalousien, Sonnen- und Sichtschutzeinrichtungen, Dachluken und Lüftungskappen (bei Jalousiefunktion werden jeweils zwei benachbarte Kanäle zusammengefasst)
- LED Schaltzustandsanzeige für jeden Kanal
- Manuelle Bedienung am Gerät (auch ohne Busspannung)
 - Einstellbare Eigenschaften: z. B. Schalten, Verzögertschalten, Impulsfunktion
 - Verknüpfungen, Kontaktart (Öffner/Schließer) und Teilnahme an Zentralbefehlen wie Dauer-Ein, Dauer-Aus, Zentral-Schalten und Szene speichern/abrufen
- Schaltfunktionen: z. B. Ein/Aus, Impuls, Ein/Aus-Verzögerung, Treppenlicht mit Vorwarnung
- Logische Verknüpfungen: z. B. Sperren, UND, Freigeben, ODER

Technische Daten

| | |
|-------------------------------------------------|---------------------------------------------------------------------------------------------------------------------------------|
| Betriebsspannung KNX | Busspannung, <4 mA |
| Betriebsspannung | 110 – 240 V AC |
| Frequenz | 50 – 60 Hz |
| Stand-by Leistung | ~0,5 W |
| Montageart | DIN-Schiene |
| Breite | 8 TE |
| Anschlussart | Schraubklemmen Busanschluss: KNX Busklemme |
| Max. Leitungsquerschnitt | Massiv: 0,5 mm ² (Ø 0,8) bis 4 mm ² Litze mit Aderendhülse: 0,5 mm ² bis 2,5 mm ² |
| Anzahl Kanäle | 16 |
| Kontaktart | Schließer, 16 A, 3 A |
| Öffnungsweite | < 3 mm |
| Glüh-/Halogenlampenlast | 2000 W |
| Leuchtstofflampenlast (KVG) parallelkompensiert | 1300 W (140 µF) |
| Leuchtstofflampenlast (KVG) nicht kompensiert | 2000 VA |
| Leuchtstofflampenlast (EVG) | 1200 W |
| Kompaktleuchtstofflampen | 300 W |
| LED-Lampe < 2 W | 55 W |
| LED-Lampe 2-8 W | 180 W |
| LED-Lampe > 8 W | 200 W |
| Einschaltstrom | max. 800 A / 200 µs |
| Spannung Ausgang | 240 V AC |
| Schaltausgang | Potenzialfrei |
| Schalten unterschiedlicher Außenleiter | Möglich |
| Für SELV geeignet | Ja, wenn alle Kanäle SELV schalten |
| Umgebungstemperatur | -5 °C ... +45 °C |
| Schutzart | IP 20 |
| Schutzklasse | II nach EN 60 669 |

Anschlussbilder



Maßbilder

