

Funktionsbeschreibung

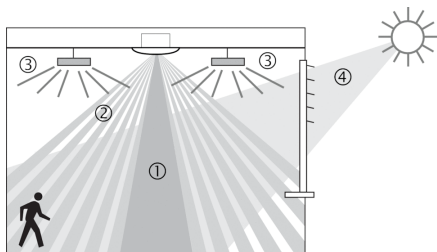


- Passiv-Infrarot-Bewegungsmelder für Deckenmontage
- Runder Erfassungsbereich 360°, bis zu Ø 9 m (64 m²)
- Automatische bewegungs- und helligkeitsabhängige Steuerung für Beleuchtung
- Mischlichtmessung
- Kanal A Licht: Relais, 230 V
- Betrieb als Vollautomat
- Helligkeitsschaltwert einstellbar, Teach-in Funktion
- Impulsfunktion für Treppenlicht-Zeitschalter
- Nachlaufzeit einstellbar
- Erfassungsempfindlichkeit einstellbar
- Testbetrieb zur Überprüfung von Funktion und Erfassungsbereich
- Durch werkseitige Voreinstellung sofort betriebsbereit (Helligkeitsschaltwert 300 Lux, Nachlaufzeit 10 min.)
- Für die Änderungen der Werte und Einstellungen ist eine dieser optionalen Fernbedienungen erforderlich:
 - Management-Fernbedienung SendoPro
 - Service-Fernbedienung theSenda P
- Optionale Benutzer-Fernbedienung: theSenda S

Technische Daten

Betriebsspannung	230 V AC
Frequenz	50 Hz
Montagehöhe	2 – 4 m
Montageart	Deckenmontage
Eigenverbrauch	~0,5 W
Art der Lichtmessung	Mischlichtmessung
Einstellbereich Helligkeit	30 – 3000 lx
Nachlaufzeit Licht	10 s - 60 min
Kontaktart Licht	Relais 230 V/10 A µ-Kontakt
Leuchtmittel	Glüh-/Halogenlampen, Fluoreszenzlampen, Kompaktleuchtstofflampen, LEDs
Glüh-/Halogenlampenlast	2300 W
Fluoreszenz-, Kompakt-/Leuchtstofflampen	1150 VA (cos φ = 0,5)
Einschaltstrom	max. 400 A / 200 µs
LED-Lampe < 2 W	25 W
LED-Lampe 2-8 W	70 W
LED-Lampe > 8 W	80 W
Anschlussart	Steckklemmen
Umgebungstemperatur	-15 °C ... +50 °C
Schutzart	IP 54 (im eingebauten Zustand)

Funktionsbeschreibung



- 1 Mischlichtmessung
- 2 Bewegungserfassung
- 3 Kunstlicht
- 4 Einfallendes Tageslicht

Kanal A Licht

Das Schaltverhalten wird durch Anwesenheit und Umgebungshelligkeit gesteuert. Der Schaltkontakt des Kanal A Licht schliesst bei Dunkelheit und Anwesenheit. Er öffnet verzögert mit der eingestellten Nachlaufzeit bei Abwesenheit.

Nachlaufzeit

Die Nachlaufzeit ermöglicht ein verzögertes Ausschalten der Beleuchtung, nachdem der Raum verlassen wurde. Die Nachlaufzeit ist in einem Bereich von 10 s bis 60 min einstellbar.

Vollautomat

Die Beleuchtungssteuerung des Bewegungsmelders erfolgt vollautomatisch für mehr Komfort. Als «Vollautomat» schaltet die Beleuchtung automatisch ein und aus.

Impulsfunktion

Zur Ansteuerung bestehender Treppenlicht-Zeitschalter kann die Nachlaufzeit auf Impuls gestellt werden. Dabei erzeugt der Lichtausgang bei Anwesenheit und Dunkelheit alle 10 s einen Impuls von 0.5 s Dauer.

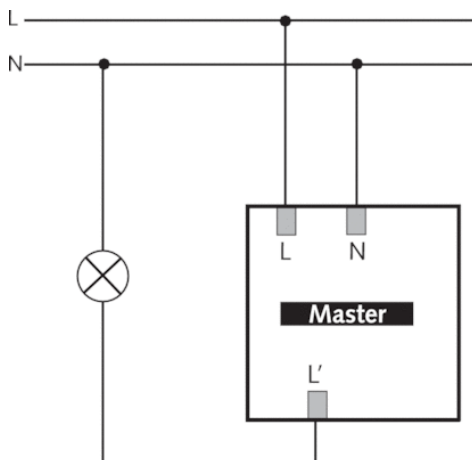
Anschlussbilder

Beschaltung

Die Bewegungsmelder werden als Master in Einzelschaltung betrieben. Bei Parallelschaltung der Ausgänge Licht (L') ist sicherzustellen, dass alle parallelgeschalteten Melder an der gleichen Phase angeschlossen sind.

Einzelschaltung

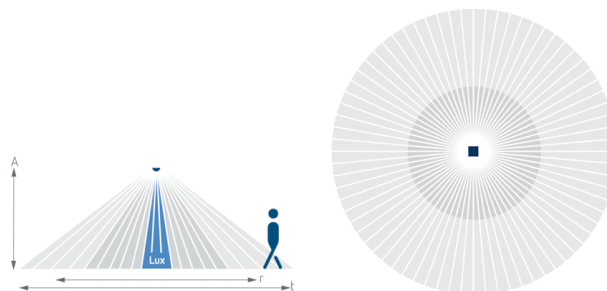
In der Einzelschaltung erfasst der Bewegungsmelder als Master Anwesenheit und Helligkeit und steuert die Beleuchtung.



Erfassungsbereich

Der runde Erfassungsbereich des Bewegungsmelders theMova S deckt einen mittleren Erfassungsbereich ab. Beachten Sie, dass gehende Personen in unterschiedlich grossen Bereichen erfasst werden. Die empfohlene Montagehöhe liegt bei 2 m – 4 m. Mit zunehmender Montagehöhe verringert sich die Empfindlichkeit. Weiter vergrössern sich die Grösse und Abstand zwischen den aktiven und passiven Zonen des Bewegungsmelders. Die Erfassungreichweite nimmt mit zunehmender Temperatur ab.

Montagehöhe (A)	Frontal gehend (r)	Quer gehend (t)
2 m	5 m ² 2,5 m	38 m ² 7 m
2,5 m	7 m ² 3 m	38 m ² 7 m
3 m	13 m ² 4 m	50 m ² 8 m
3,5 m	13 m ² 4 m	50 m ² 8 m
4 m	13 m ² 4 m	64 m ² 9 m

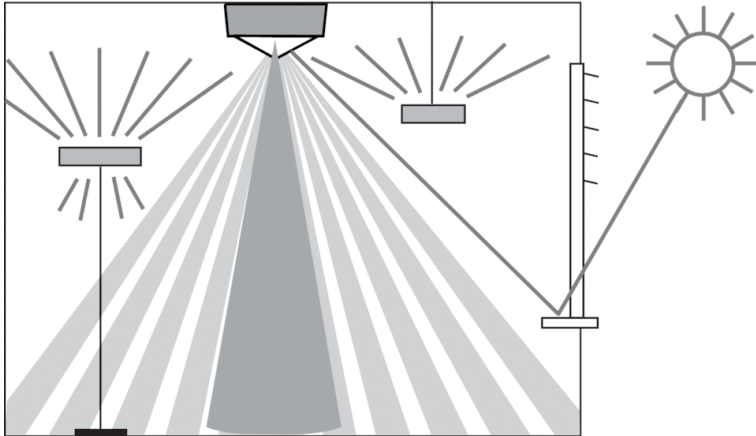


Helligkeitsmessung

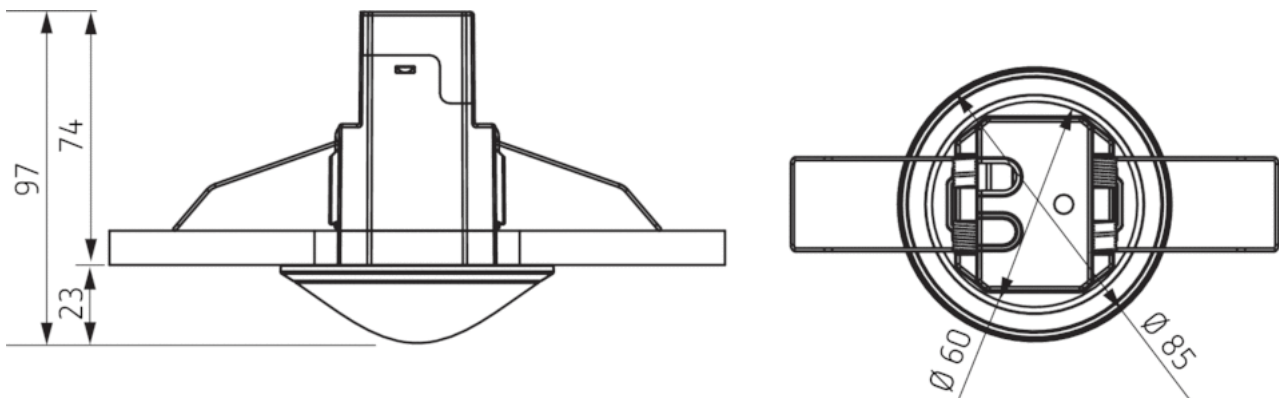
Der Bewegungsmelder misst die Umgebungshelligkeit unterhalb des Melders mit einem Öffnungswinkel von ca. 120°. Der Montageort wird zur Referenz des Beleuchtungsniveaus. Die Lichtmessung ist ausgeschaltet, wenn das Lichtrelais eingeschaltet ist. Wird die Helligkeitsmessung deaktiviert, schaltet der Kanal A Licht nur in Abhängigkeit der Präsenz (Helligkeits-Schaltwert über die Fernbedienung auf «Messung aus» gesetzt).

Geeignete Lampenlasten

Der Bewegungsmelder ist für den Betrieb von Fluoreszenzlampen, Kompaktleuchtstofflampen, Halogen-, Glühlampen sowie LEDs konzipiert. Aufgrund der hohen Einschaltströme von EVG's sowie LED-Drivern ist die maximal schaltbare Anzahl beschränkt. Abhilfe bei grossen Lasten schafft die Verwendung eines externen Schützes. Sämtliche geschalteten Lasten müssen fachgerecht entstört werden.



Maßbilder



Zubehör

SendoPro 868-A

- Artikel-Nr.: 9070675
Details ▶ www.theben.de



theSenda P

- Artikel-Nr.: 9070910
Details ▶ www.theben.de



theSenda S

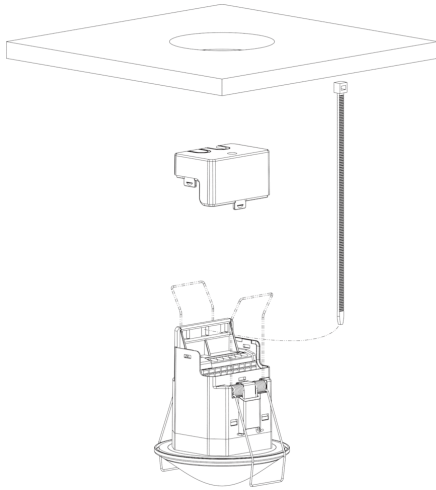
- Artikel-Nr.: 9070911
Details ▶ www.theben.de



Produktauswahl

Montageart	Kanal	Betriebsspannung	Farbe	Typ	Artikel-Nr.
Deckenmontage	Licht	230 V AC		theMova S360-100 DE	

Montageart



Deckeneinbau-Montage

Einbau in Hohldecken für Deckenstärken von 0.5 mm bis 3 cm. Der Durchmesser des Deckenausschnitts muss zwischen 62 mm und 70 mm betragen. Die Kabelzugentlastung wird mit einem Kabelbinder realisiert (Breite 3.5 mm bis 4.8 mm). Der Melder benötigt freie Sicht auf Personen. Die Montagehöhe darf 1.7 m nicht unter- und soll 4 m nicht überschreiten.