

## Funktionsbeschreibung

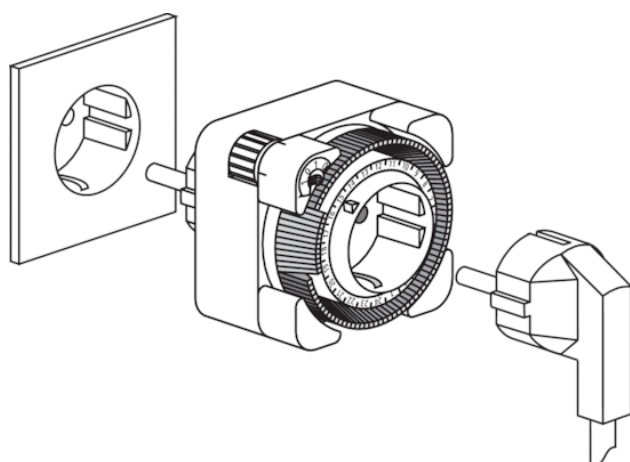


- Analoge Steckdosenschaltuhr
- 1 Kanal
- Wochenprogramm
- 84 Schaltsegmente
- Kürzeste Schaltzeit: 2 Stunden
- Ohne Gangreserve
- Netzsynchron
- Verwendung für Schuko-Steckdosen (andere Steckertypen auf Anfrage)
- Schaltungsvorwahl
- Schaltzustandsanzeige

## Technische Daten

Betriebsspannung	230 V AC
Frequenz	50 Hz
Anzahl Kanäle	1
Montageart	Steckdosen-Zwischenstecker
Anschlussart	Steckdosen-Zwischenstecker
Programm	Wochenprogramm
Schaltleistung bei 250 V AC, $\cos \varphi = 1$	16 A
Schaltleistung bei 250 V AC, $\cos \varphi = 0,6$	4 A
Kürzeste Schaltzeit	2 h
Programmierbar alle	2 h
Ganggenauigkeit bei 25 °C	Netzsynchron
Kontaktart	Schließer
Anzahl Schaltsegmente	84
Stand-by Leistung	~0,8 W
Prüfzeichen	VDE
Gehäuse- und Isolationsmaterial	Hochtemperaturbeständige, selbsterlöschende Thermoplaste
Schutzart	IP 20
Schutzklasse	II nach EN 60 730-1
Umgebungstemperatur	-40 °C ... +55 °C

## Anschlussbilder



**Maßbilder**

