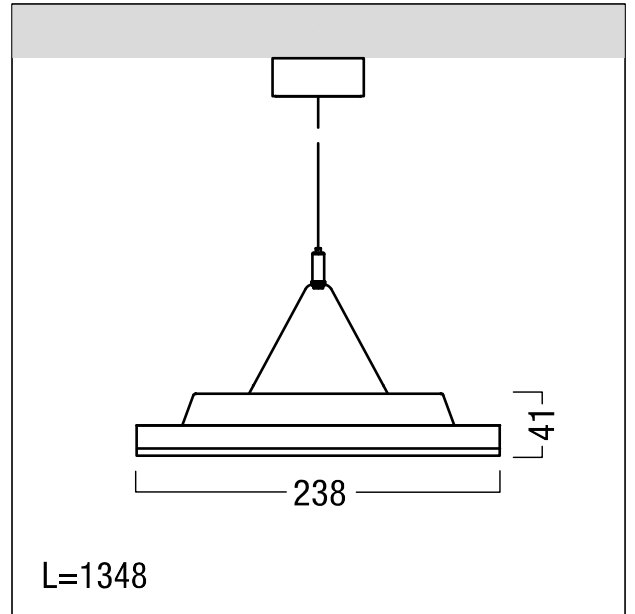


LED Pendelleuchte

Flache und modulare LED Pendelleuchte mit Linsenoptik. Gesamtleistung: 44 W, mit LED-Konverter; LED-Lebensdauer 50000 h bis zu einem Lichtstromrückgang auf 85 % des Anfangswertes. Farbortoleranz (initial MacAdam): 3. Leuchten Lichtstrom: 5830 lm, Leuchten Lichtausbeute: 133 lm/W. Farbwiedergabe $R_a > 80$, Farbtemperatur 4000 K. Symmetrisch sehr breit abstrahlende Leuchte (wide beam). Lichtlenkung über quadratische Linsenoptik entblendete Lichtverteilung mit $UGR < 19$ und $L65 < 3000 \text{ cd/m}^2$ gemäß EN 12464:2011; geringe Schmutzempfindlichkeit und einfache Reinigung; flaches Leuchtengehäuse aus Stahlblech pulverbeschichtet in weiß; Leuchtengehäuse mit sichtbarer Leuchtenhöhe von 41mm; Seil-Abhängeset bestehend aus 1 Deckenrosette und 2 Seilen zu je 1000mm mit je 1 Querseil. Leuchte halogenfrei verdrahtet; Abmessungen: 1348 x 238 x 41 mm, Gewicht: 6,8 kg



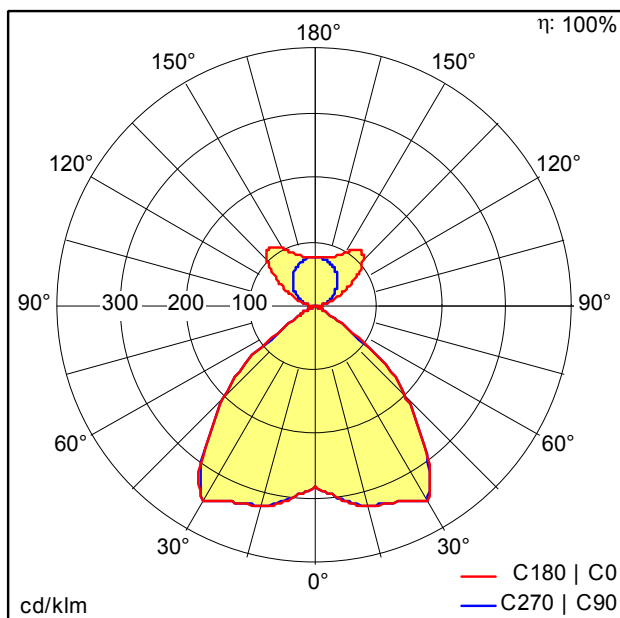
ZS_MIR_F_MIREL_Pendel.jpg



ZS_MIR_M_Pendel.wmf

Lichtverteilung

STD - Standard



D39272AA_D35252_oAA_MIRL_DI_LED5800-840_WB_EVG.Idt

- Lichtquelle: LED
- Leuchten Lichtstrom*: 5830 lm
- Leuchten Lichtausbeute*: 133 lm/W
- Farbwiedergabeindex min.: 80
- Betriebsgerät: 1 x 28000713 DRV TR LC 75W 400mA 220V F #flexC Ip EXC
- Ähnlichste Farbtemperatur*: 4000 Kelvin
- Farbortoleranz (initial MacAdam)*: 3
- Mittlere Bemessungslebensdauer*: 50000h L85 bei 25°C
- Leuchten Leistung*: 44 W Leistungsfaktor = 0,9
- Wartungskategorie: C - Oben geschlossener Reflektor

Die mit * gekennzeichneten Werte sind Bemessungswerte. Leistung und Lichtstrom unterliegen initial einer Toleranz von +/- 10%. Toleranz der Farbtemperatur: +/-150 K. Die Werte gelten, wenn nicht anders angegeben, für eine Umgebungstemperatur von 25°C. Technologiebedingt geht der Lichtstrom innerhalb der Nutzungszeit zurück. Der Ausfall von bis zu 1 Einzel - LEDs beeinträchtigt nicht die Funktion und stellt keinen Reklamationsgrund dar.