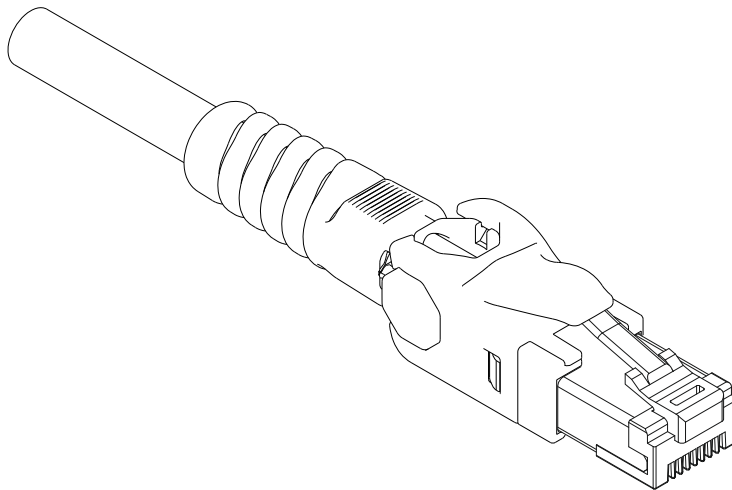



Technisches Datenblatt / technical datasheet

Patchkabel VarioBoot Kat. 6A ISO/IEC
Patch Cord VarioBoot Cat. 6A ISO/IEC


Artikel Nr. / item No. : siehe Seite 3
see on side 3



				gez. / drawn	23.08.2018	LP	 EasyLan [®] ...for a better connectivity
				gepr. / appr.	23.08.2018	MJ	
Titel / titel:				EasyLan Patchkabel VarioBoot Kat.6A ISO/IEC EasyLan Patch Cord VarioBoot Cat.6A ISO/IEC			
Zeichnungsnummer / drawing number:				ZN-CU181459			
b	Änderung	28.02.2019	LP				Maße / Dimensions: mm
a	Neuerstellung	23.08.2018	LP				Original: DIN A4
Änd./ rev. Index	Änderung/ revision code	Datum/ date	Name/ name				Blatt / sheet 1 von / of 3

Technische Daten / Technical Data

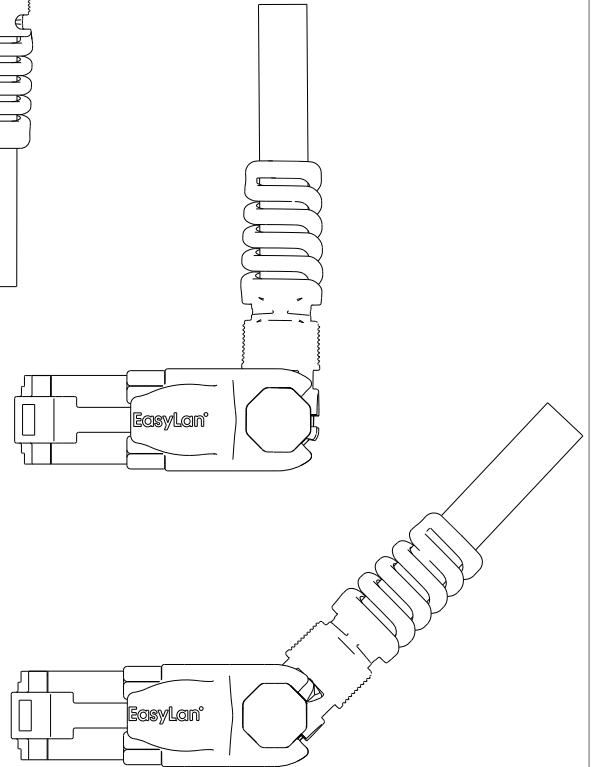
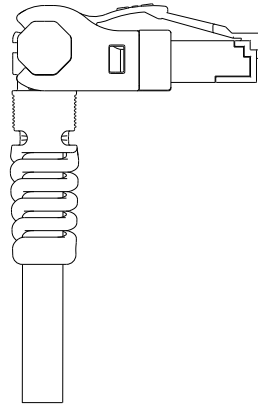
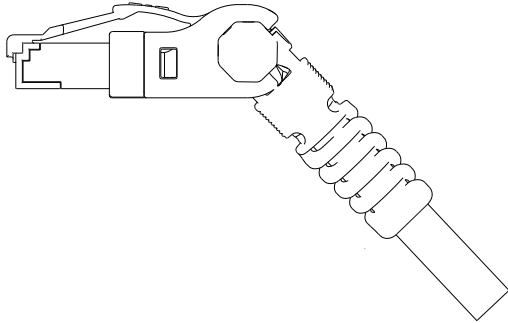
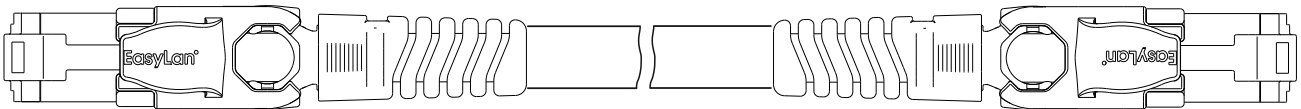
Allgemeine Daten		General data
Beschaltung	1:1	Connection
Farbe Gehäuse / Tülle	schwarz / black	Color Housing / Boot
Farben Kabel	weiß, schwarz, grau, rot, gelb, grün, blau, türkis, violett, orange, PUR grau / white, black, gray, red, yellow, green, blue, turquoise, violet, orange, PUR gray	Colors cable
mitgeliefertes Zubehör	Deckel für 9 verschiedene Anordnungen / Cover for 9 different arrangements	provided accessories
Kabeleigenschaften		Cable characteristics
Kabeltyp	S/FTP	Cable type
Anzahl der Verseilelemente	4P+1 / 4P	Number twisting elements
Verseilelement	Paar / pair	Twisting elements
Mantel	LSHF (LSOH) / PUR	Configuration
Litze	AWG26/7	Braid
Kategorie	Kat. 6A ISO/IEC / Cat. 6A ISO/IEC	Category
Schirmung	geschirmt / shielded	Shielding
Steckereigenschaften		Connector characteristics
Gehäuse Material	Polycarbonat / Polycarbonate	Housing material
Kontakt Oberfläche	Au (Gold)	Pin plating
Umgebungsbedingungen		Environmental conditions
Temperatur - Betrieb	-25°C bis + 60°C / -25°C to + 60°C	Temperature range during operation
Temperatur - Installation	0°C bis + 50°C / 0°C to + 50°C	Temperature range during installation
Zulassungen		Approvals
RoHS	konform / conform	RoHS
Normen		Standards
Allgemeine Anforderungen	ISO/IEC 11801 Ed.2.2: 2011-06 / DIN EN 50173-1: 2011-09 / TIA/EIA 568-C.2	General requests
Steckverbinder	DIN EN 60603-7	Plug
Übertragungstechn. Eig.		Transmission characteristics
Kategorie (ISO)	6A	Category (ISO)
Klasse (ISO/IEC)	6A	Class (ISO/IEC)
Kategorie (TIA)	6A	Category (TIA)
Fernspeisung	ja / yes	Remote powering
PoE	IEEE 802.3af	PoE
PoE +	IEEE 802.3at	PoE +
UPoE	ja / yes	UPoE
HDBaseT	ja / yes	HDBaseT
Übertragungsgeschw. bis 10 GBit	IEEE 802.3an	Bit rate up to 10 GBit

				gez. / drawn	23.08.2018	LP
				gepr. / appr.	23.08.2018	MJ
b a	Änderung Neuerstellung	28.02.2019 23.08.2018	LP LP	Titel / titel: EasyLan Patchkabel VarioBoot Kat.6A ISO/IEC EasyLan Patch Cord VarioBoot Cat.6A ISO/IEC		
				Zeichnungsnummer / drawing number: ZN-CU181459		
						
				Maße / Dimensions: mm		
				Original: DIN A4		
				Blatt / sheet 2 von / of 3		

Technische Daten / Technical Data


Elektrische Eigenschaften		Electrical Characteristics
Schleifenwiderstand	$\leq 340 \Omega/\text{km}$	Loop resistance
Isolationswiderstand	$\geq 2000 \text{ M}\Omega \cdot \text{km}$	Insulation resistance
Wellenwiderstand	$100 \pm 15 \Omega$	Characteristic impedance
Laufzeitverzögerung	$> 12 \text{ ns}/100 \text{ m}$	Propagation delay
Verpackungseinheit	1 Stück / Polybeutel / 1 pc / polybag	Packaging Unit

Zeichnung / Drawing



Farbe / Color	Bestellcode / Order Code
weiß / white	CP1OWMSMS0000*
schwarz / black	CP1OSMSMS0000*
grau / gray	CP1OAMSMS0000*
rot / red	CP1ORMSMS0000*
gelb / yellow	CP1OYMSMS0000*
grün / green	CP1OGMSMS0000*
blau / blue	CP1OBMSMS0000*
türkis / turquoise	CP1OTMSMS0000*
violett / violet	CP1OVMSMS0000*
orange / orange	CP1OOMSMS0000*
PUR grau / PUR gray	CP1PAMSMS0000*

*Längenangabe in dm / Length in dm
z.B. 0010 = 1 m / e.g. 0010 = 1 m

				gez. / drawn	23.08.2018	LP	 <b style="font-size: 24px;">EasyLan [®] ...for a better connectivity
				gepr. / appr.	23.08.2018	MJ	
				Titel / titel:			Maße / Dimensions: mm
				EasyLan Patchkabel VarioBoot Kat.6A ISO/IEC EasyLan Patch Cord VarioBoot Cat.6A ISO/IEC			
				Zeichnungsnummer / drawing number:			Original: DIN A4
Änd./ rev. Index	Änderung/ revision code	Datum/ date	Name/ name	ZN-CU181459			