

iQ700, Wärmepumpen-Trockner, 9 kg, Silber-inox WQ46B2DX40



A+++



Der intelligente Trockner für schnelles und schonendes Trocknen mit ressourcenschonender Energieeffizienzklasse A+++ -10%*, varioSpeed und intelligentDry powered by Home Connect.

- ✓ Selbstreinigender Kondensator – Zeit sparen dank automatischer Flusenentfernung.
- ✓ Home Connect – Mit Home Connect steuerst du deinen Trockner von überall.
- ✓ Fernüberwachung – Behalte deinen Trockner stets im Auge.
- ✓ Fernsteuerung – Steuere deine Wäschepflege ganz einfach über dein Mobilgerät.
- ✓ Sprachsteuerung – Ab sofort hört dein Wäschetrockner aufs Wort.

Ausstattung

Technische Daten

Bauform: Freistehend
 Arbeitsplatte abnehmbar: Nein
 Türöffnung: Rechts wechselbar
 Länge Anschlusskabel: 145.0 cm
 Höhe der Arbeitsplatte: 0 mm
 Abmessungen des Gerätes: 842 x 598 x 613 mm
 Nettogewicht: 54.8 kg
 Fluorierte Treibhausgase:Nein
 Kältemittelart:R290
 Hermetisch geschlossene Einrichtung: Ja
 EAN-Nummer: 4242003929735
 Anschlusswert: 600 W
 Absicherung: 10 A
 Spannung: 220-240 V
 Frequenz: 50 Hz
 Maximale Beladungsmenge:9.0 kg
 Energieeffizienzklasse: A+++: besonders effizient
 Energieverbrauch des Standard-Baumwollprogramms bei vollständiger Befüllung:1.44 kWh
 Programmdauer des Standard-Baumwollprogramms bei vollständiger Befüllung: 260 min
 Energieverbrauch des Standard-Baumwollprogramms bei Teilbefüllung:0.80 kWh
 Programmdauer des Standard-Baumwollprogramms bei Teilbefüllung:156 min
 Gewichteter jährlicher Energieverbrauch:174.0 kWh/annum
 Gewichtete Programmdauer des Standard-Baumwollprogramms bei vollständiger Befüllung und Teilbefüllung:201 min
 Durchschnittliche Kondensationseffizienz des Standard-Baumwollprogramms bei vollständiger Befüllung (%): 91 %
 Durchschnittliche Kondensationseffizienz des Standard-Baumwollprogramms bei Teilbefüllung (%): 91 %
 Gewichtete Kondensationseffizienz für das Standard-Baumwollprogramm bei vollständiger Befüllung und Teilbefüllung (%):91 %



Sonderzubehör

WZ20600	Wollekorb
WZ2750X	Verbindungssatz mit Auszug
WZ2751X	Verbindungssatz
WZDP20D	Podest mit Auszug, Trockner, cubic

iQ700, Wärmepumpen-Trockner, 9 kg, Silber-inox WQ46B2DX40

Ausstattung

Leistung und Verbrauch

- Energieeffizienzklasse¹: A+++
- 10% sparsamer als die Energieeffizienzklasse A+++***
- Stromverbrauch²: 174 kWh
- Nennkapazität: 1 - 9 kg
- Programmlaufzeit³: 260 min
- Geräuschwert: 58 dB (A) re 1 pW
- Kondensationseffizienzklasse⁴: A
- Kondensationseffizienz⁵: 91 %

Programme

- Standardprogramme: Baumwolle, Pflegeleicht
- Bettwäsche-Programm: reduziert das Verdrehen von großen Wäschestücken dank der reversierenden Trommel
- Silent dry: Programm für besonders leises trocknen
- Programme via App: Zeitprogramm kalt, Wolle finish
- Spezialprogramme: Baumwolle, Blusen/Hemden, Baumwolle Eco, Extra Fein, Handtücher, Kopfkissen, Schnell/Mix, Outdoor, Super 40, Pflegeleicht, Zeitprogramm warm, Bettwäsche, Hygiene

Optionen

- Home Connect: Fernsteuerung, Energiemanagement, Ferndiagnose, IntelligentDry oder Programm Download. Halten Sie Ihre Hausgeräte dank Firmware-Update immer auf dem neuesten Stand.
- intelligentDry: perfektes Trockenprogramm basierend auf dem letzten Waschgang
- varioSpeed: Beschleunigt das Trocknen in ausgewählten Programmen
- Option Halbe Beladung: optimiert die Trocknung bei kleineren Wäscheportionen
- Knitterschutz 120 min am Programmende
- touchControl-Tasten: Bügeltrocken, Schranktrocken, Schranktrocken+, Fertig in, Knitterschutz, Memory, An/Aus, Fernstart, Schontrocknen, Start / Nachlegen / Pause, SpeedPerfect, 24 h Fertig in

Komfort und Sicherheit

- selfCleaning Condenser
- softDry-Trommelsystem: große Edelstahltrommel, Mitnehmer im Softdesign
- Trommelinnenbeleuchtung: LED
- anti-vibration Design: mehr Stabilität und Laufruhe
- directTouch Plus: intuitive Bedienung für einfachste Programmwahl.
- Beladungsempfehlung
- Nachlege-Anzeige
- AutoDry: feuchtegesteuerte Trocknungsprogramme
- Seitlich öffnende Drehtür, Anschlag rechts, Türanschlag: wechselbar
- Metallverschlusshaken
- Nutzungszähler: Zählt abgeschlossene Programme
- Kindersicherung
- Signal am Programmende
- Komfort-Ablaufgarnitur

- Wärmepumpentechnologie mit umweltfreundlichem Kältemittel R290
- unterschiebbar ab 85 cm Nischenhöhe
- Gerätemaße (H x B): 84.2 cm x 59.8 cm
- Gerätetiefe: 61.3 cm
- Gerätetiefe inkl. Türe: 65.1 cm
- Gerätetiefe mit geöffneter Türe: 110.5 cm

¹ Auf einer Energieeffizienzklasse-Skala von A+++ bis D.

² Verbrauch pro Jahr bei 160 Standard-Trocknungszyklen im Standard-Baumwollprogramm bei Voll- und Teil-Befüllung inkl. Verbrauch der Betriebsarten mit geringer Leistungsaufnahme.

³ Programmdauer des Standard-Baumwollprogramms bei Vollbeladung

⁴ Auf einer Kondensationseffizienzklassen-Skala von A bis G

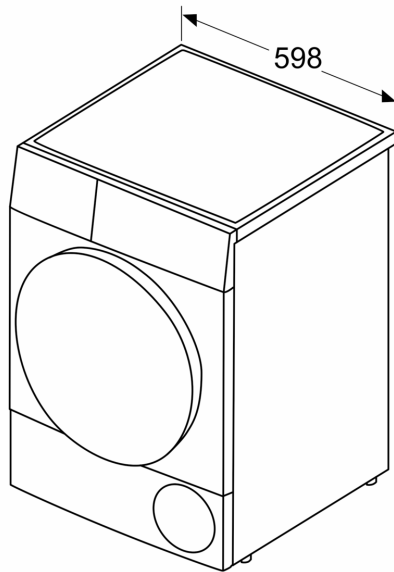
⁵ Gewichtete Kondensationseffizienz des Standard-Baumwollprogramms bei vollständiger Befüllung und Teilbefüllung

*** 10% effizienter (174 kWh/Jahr) als der Grenzwert (194kWh/Jahr) zur Energieeffizienzklasse A+++ in der Beladungskategorie 9kg gemäß der Verordnung (EU) 392/2012

iQ700, Wärmepumpen-Trockner, 9 kg, Silber-inox WQ46B2DX40

Maßzeichnungen

Maße in mm



Maße in mm

