

## iQ300, Waschmaschine, Frontlader, 8 kg, 1400 U/min. WM14N127



Hervorragende Waschleistung mit iQdrive Motor und smartFinish-Programm zur Faltenreduzierung.

- ✓ speedPack L – Programme beschleunigen oder in nur 15 Minuten waschen. Sie haben die Wahl.
- ✓ Beste Energie-Effizienzklasse A – unsere energieeffizienteste Waschmaschine.
- ✓ smartFinish – Glättet sämtliche Knitterfalten für weniger Zeit am Bügelbrett.
- ✓ Zeigt alle relevanten Informationen deutlich an und ist dank der Sensortasten einfach anzuwenden - LED-Display simpleTouch
- ✓ Outdoor-Programm – schonende Reinigung für wasserabweisende Textilien, Nähte und Membranen.

### Ausstattung

#### Technische Daten

Energieeffizienzklasse: .....A  
 Gewichteter Energieverbrauch in kWh pro 100 Waschzyklen im Programm eco 40-60 (EU 2017/1369): ..... 46 kWh  
 Maximale Beladungsmenge: ..... 8.0 kg  
 Wasserverbrauch in Litern im eco-Programm pro Betriebszyklus (EU 2017/1369): ..... 47 l  
 Dauer des Programms eco 40-60 in Stunden und Minuten bei Nennkapazität (EU 2017/1369): ..... 3:33 h  
 Schleudereffizienzklasse des Programms eco 40-60 (EU 2017/1369): ..... B  
 Geräusch-Effizienzklasse: ..... A  
 Geräuschwert: ..... 72 dB(A) re 1 pW  
 Bauform: ..... Freistehend  
 Höhe der Arbeitsplatte: ..... -5 mm  
 Abmessungen des Gerätes: ..... 845 x 598 x 590 mm  
 Nettogewicht: ..... 70.6 kg  
 Anschlusswert: ..... 2300 W  
 Absicherung: ..... 10 A  
 Spannung: ..... 220-240 V  
 Frequenz: ..... 50 Hz  
 Länge Anschlusskabel: ..... 160.0 cm  
 Türöffnung: ..... Links  
 Rollen: ..... Nein  
 EAN-Nummer: ..... 4242003937303  
 Gerätetyp: ..... Freistehend



### Sonderzubehör

- |          |   |
|----------|---|
| WX975600 | Bodenbefestigung                        |
| WZ10131  | Zulauf-Verlängerung                     |
| WZWP20W  | Podest mit Auszug, Waschmaschine, cubic |

## iQ300, Waschmaschine, Frontlader, 8 kg, 1400 U/min. WM14N127

### Ausstattung

#### Leistung und Verbrauch

- Energieeffizienzklasse<sup>1</sup>: A
- Stromverbrauch<sup>2</sup> / Wasserverbrauch<sup>3</sup>: 46 kWh / 47 Liter
- Nennkapazität: 1 - 8 kg
- Programmlaufzeit<sup>4</sup>: 3:33 h:min
- Schleudereffizienzklasse: B
- Schleuderdrehzahl<sup>\*\*</sup>: 0 - 1400 U/Min.
- Geräuschwert: 72 dB (A) re 1 pW
- Geräuscheffizienzklasse: A

#### Programme

- Standardprogramme: Baumwolle, Pflegeleicht, Fein/Seide, Wolle-Handwäsche
- smartFinish: Dampfprogramm für trockene Kleidungsstücke zur Reduzierung des Bügelaufwands
- Spezialprogramme: Trommel Reinigen (mit Erinnerungsfunktion), smartFinish, Hemden/Business, Hygiene, Outdoor, Pflegeleicht Plus, Schleudern / Abpumpen, Schnell/Mix, Spülen, Super 30'/15', Fein/Seide, Wolle-Handwäsche

#### Optionen

- varioSpeed: Bis zu 65% kürzere Waschprogramme \*\*\*
- touchControl-Tasten: Vorwäsche, Fertig in, Temperatur, varioSpeed, Start / Pause mit Nachlegefunktion, Drehzahlabwahl/ohne Schleudern

#### Komfort und Sicherheit

- Nachlegefunktion: Unterbrechen Sie den bereits gestarteten Waschvorgang, um weitere Wäschestücke in die Trommel zu legen.
- Großes Display für Umdrehungen, Restzeit, Endezeit-Vorwahl und Beladungsempfehlung
- Nutzungszähler: Zählt abgeschlossene Programme
- Trommelvolumen: 65 l
- aquaStop-Schlauch
- Vollelektronische Einknopf-Bedienung für alle Wasch- und Spezialprogramme
- anti-vibration Design: mehr Stabilität und Laufruhe
- iQdrive: energiesparenste und leiseste Motorentechnologie
- waterPerfect Plus: für eine effiziente Wassernutzung auch bei geringer Beladung dank intelligenter Sensortechnologie.
- Schaumerkennung
- Unwuchtkontrolle
- Signal am Programmende
- Kindersicherung
- 32 cm-Bullauge, grau, weiß mit 171° Türöffnungswinkel
- Metallverschlusshaken
- Komfortverschluss

#### Technische Informationen

- unterschiebbar ab 85 cm Nischenhöhe
- Gerätemaße (H x B): 84.5 cm x 59.8 cm
- Gerätetiefe: 59.0 cm

- Gerätetiefe inkl. Türe: 63.3 cm
- Gerätetiefe mit geöffneter Türe: 106.3 cm

<sup>1</sup> Auf einer Energieeffizienzklassen-Skala von A bis G

<sup>2</sup> Energieverbrauch in kWh für 100 Waschzyklen (im Programm Eco 40-60)

<sup>3</sup> Gewichteter Wasserverbrauch in Litern pro Waschgang (im Programm Eco 40-60)

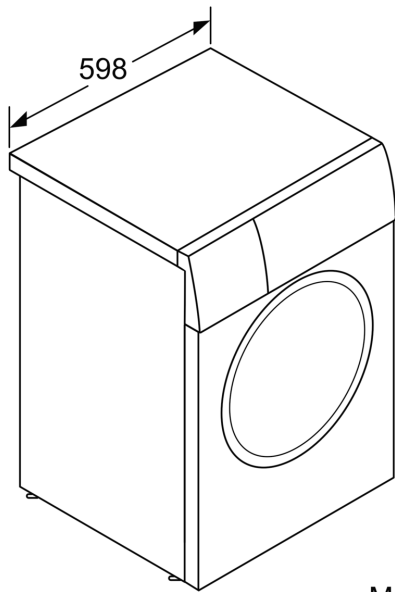
<sup>4</sup> Laufzeit für das Programm Eco 40-60

\*\* Der angegebene Wert ist gerundet.

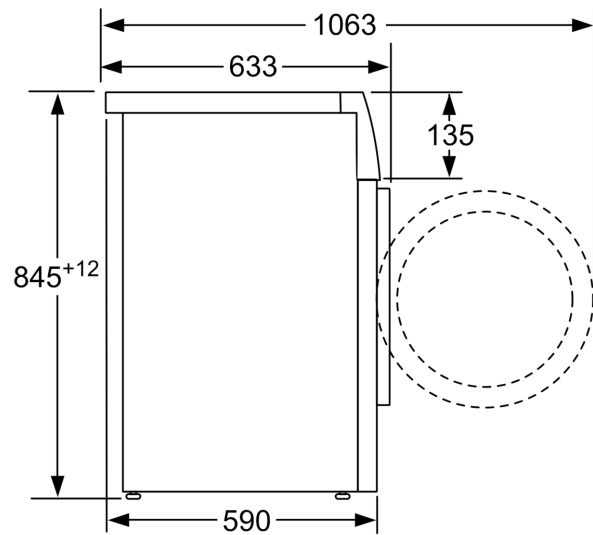
\*\*\* Vergleich zwischen der Programmdauer von Pflegeleicht 40 ° C und der Programmdauer von Pflegeleicht 40 ° C + aktivierter varioSpeed Option

**iQ300, Waschmaschine,  
Frontlader, 8 kg, 1400 U/min.  
WM14N127**

Maßzeichnungen



Maße in mm



Maße in mm