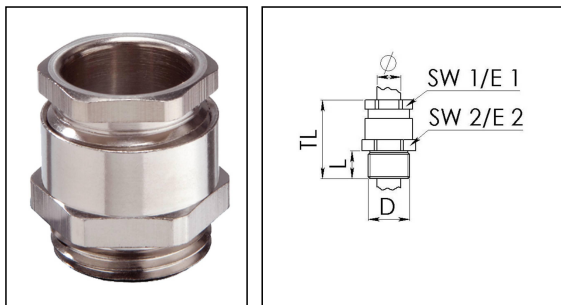


## ESMKV 50

Kabelverschraubung 6-kant, Messing vernickelt, M50, mit kurzem Anschlussgewinde



Produktabbildungen sind beispielhaft und können vom ausgewählten Produkt abweichen. Weitere Varianten und individuelle Anpassungen bieten wir Ihnen gern auf Anfrage an.



|                                       |                    |
|---------------------------------------|--------------------|
| <b>Material Kabelverschraubung</b>    | Messing vernickelt |
| <b>Material Dichtung</b>              | Weichgummi         |
| <b>Einsatztemp. min</b>               | -30 °C             |
| <b>Einsatztemp. max</b>               | 80 °C              |
| <b>Schutzart</b>                      | IP54               |
| <b>Gewindeart</b>                     | M                  |
| <b>Ø Anschlussgewinde D</b>           | 50                 |
| <b>Steigung</b>                       | 1,5                |
| <b>Länge Anschlussgewinde L</b>       | 9 mm               |
| <b>Ø Kabel min</b>                    | 31 mm              |
| <b>Ø Kabel max</b>                    | 42 mm              |
| <b>Schlüsselweite SW1</b>             | 50 mm              |
| <b>Schlüsselweite SW2</b>             | 52 mm              |
| <b>Eckmaß E1</b>                      | 54 mm              |
| <b>Eckmaß E2</b>                      | 56 mm              |
| <b>Gesamtlänge TL</b>                 | 48 mm              |
| <b>Kategorie der Schlägeinwirkung</b> | 6                  |
| <b>Oberfläche</b>                     | Nickel             |
| <b>Bestellnr. vernickelt</b>          | 10062876           |
| <b>Typ</b>                            | ESMKV 50           |
| <b>Verpackungseinheit</b>             | 5                  |
| <b>ETIM-Klasse</b>                    | EC000441           |

Ihr Kontakt:

WISKA Hoppmann GmbH

Kisdorfer Weg 28 · 24568 Kaltenkirchen · Germany

☎ +49-4191-508-0 · 📠 +49-4191-508-209

contact@wiska.de · www.wiska.com

**Empfohlenes Zubehör**

|                 |          |
|-----------------|----------|
| <b>EMMU 50</b>  | 10063147 |
| <b>ORD-E 50</b> | 10064703 |



---

11.02.2021

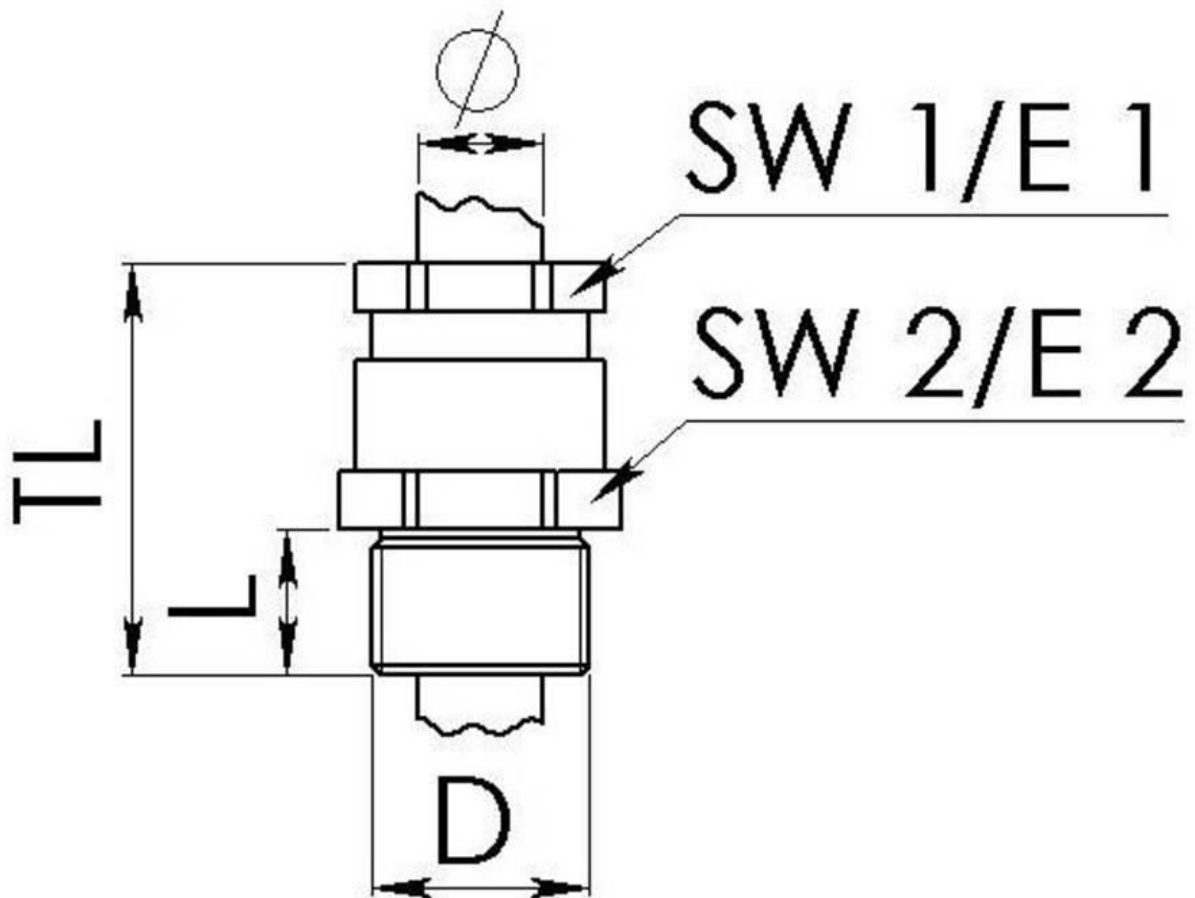
Ihr Kontakt:

**WISKA Hoppmann GmbH**

Kisdorfer Weg 28 · 24568 Kaltenkirchen · Germany

 +49-4191-508-0 ·  +49-4191-508-209

contact@wiska.de · www.wiska.com



Ihr Kontakt:

**WISKA Hoppmann GmbH**

Kisdorfer Weg 28 · 24568 Kaltenkirchen · Germany

☎ +49-4191-508-0 · 📠 +49-4191-508-209

contact@wiska.de · www.wiska.com