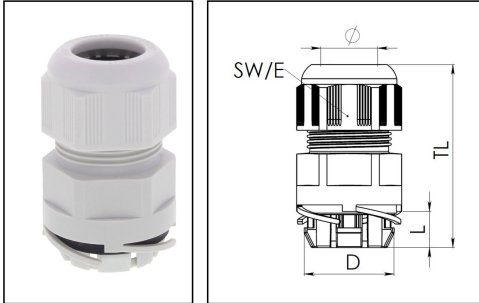


## ESKV-P 25 LG



Produktabbildungen sind beispielhaft und können vom ausgewählten Produkt abweichen. Weitere Varianten und individuelle Anpassungen bieten wir Ihnen gern auf Anfrage an.



<b>Material Dichtung</b>	TPE, EPDM
<b>Schutzart</b>	IP68
<b>Einsatztemp. min</b>	-40 °C
<b>Einsatztemp. max</b>	100 °C
<b>Glühdrahtprüfung</b>	750 °C
<b>Ø Anschlussgewinde D</b>	25
<b>Länge Anschlussgewinde L</b>	6 mm
<b>Ø Kabel min</b>	9 mm
<b>Ø Kabel max</b>	17 mm
<b>Schlüsselweite SW</b>	29 mm
<b>Eckmaß E</b>	32 mm
<b>Gesamtlänge TL</b>	45 mm - 60 mm
<b>Ø Bohrung</b>	25 mm - 25,3 mm
<b>Wandstärke S</b>	0,8 mm - 3,5 mm
<b>Produktfarbe</b>	RAL 7035
<b>Typ</b>	ESKV-P 25 LG
<b>Bestellnr. RAL 7035</b>	10111963
<b>Verpackungseinheit</b>	25
<b>EAN Nummer</b>	4007686288384
<b>Zolltarifnummer</b>	39269097
<b>ETIM-Klasse</b>	EC000451

### Empfohlenes Zubehör

Ihr Kontakt:

**WISKA Hoppmann GmbH**

Kisdorfer Weg 28 · 24568 Kaltenkirchen · Germany

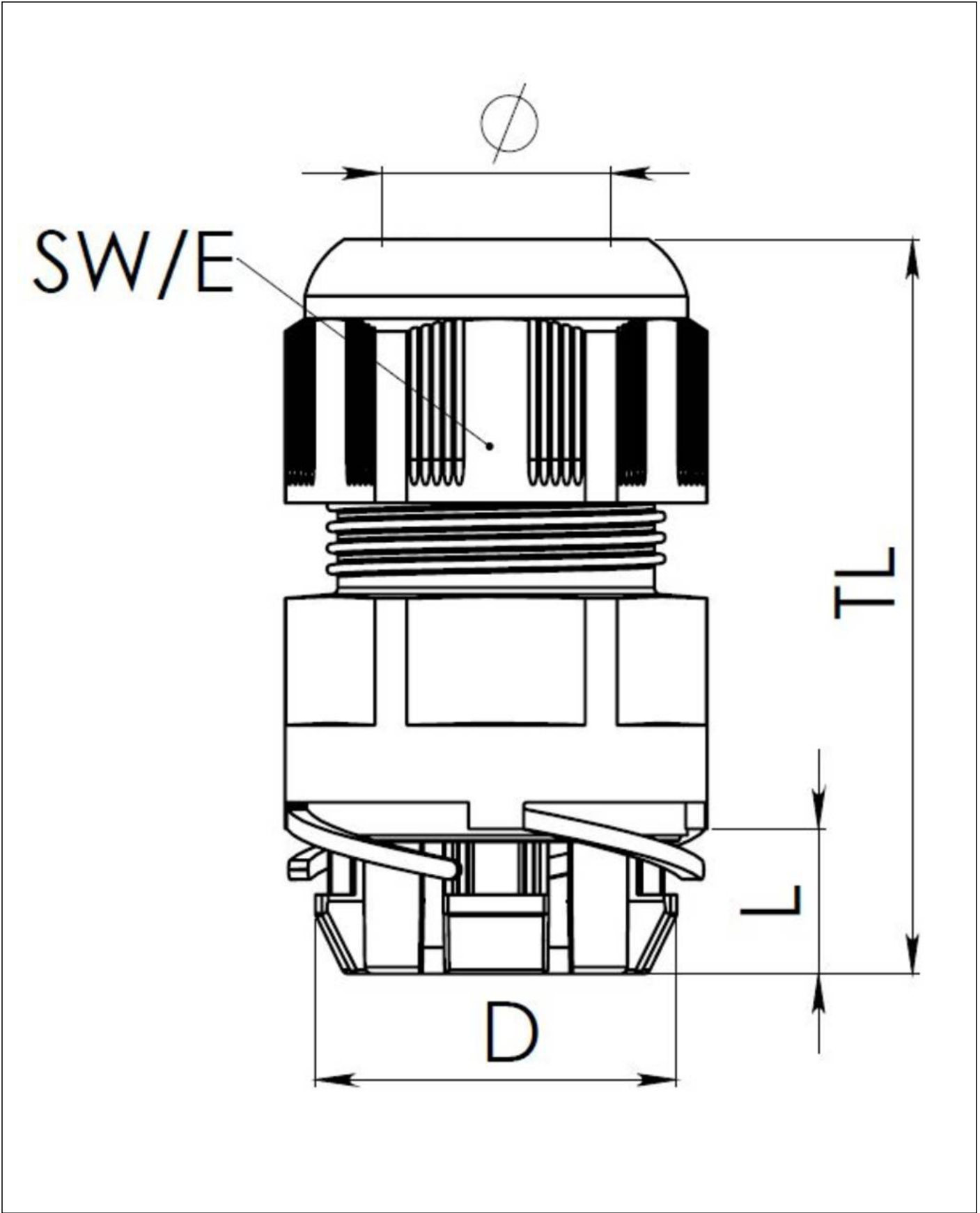
☎ +49-4191-508-0 · 📠 +49-4191-508-209

contact@wiska.de · www.wiska.com

<b>RDE 25</b>	10060768
<b>BS 17</b>	10064012

19.01.2023

Ihr Kontakt:  
**WISKA Hoppmann GmbH**  
Kisdorfer Weg 28 · 24568 Kaltenkirchen · Germany  
☎ +49-4191-508-0 · 📠 +49-4191-508-209  
contact@wiska.de · www.wiska.com



Ihr Kontakt:  
**WISKA Hoppmann GmbH**  
Kisdorfer Weg 28 · 24568 Kaltenkirchen · Germany  
☎ +49-4191-508-0 · 📠 +49-4191-508-209  
contact@wiska.de · www.wiska.com