

**Serie 6, Waschmaschine, Frontlader,
9 kg, 1600 U/min.
WGG246Z40**



Perfekte Ergebnisse bei minimalem Wasserverbrauch, selbst bei kleinerer Beladung, dank ActiveWater Plus.

- **Iron Assist:** reduziert Knitterfalten bis zu 50%.
- **Energieklasse A:** Energie sparen mit der effizientesten Klasse A.
- **Active Water Plus:** automatische Beladungserkennung für eine präzise Regulierung des Wasserverbrauchs.
- **Speed Perfect:** perfekte Sauberkeit mit bis zu 65 % Zeitersparnis.
- **Fleckenautomatik:** entfernt zuverlässig die vier häufigsten Flecken.

Technische Daten

Energieeffizienzklasse ¹ :	A
Gewichteter Energieverbrauch in kWh pro 100 Waschzyklen im Programm eco 40-60:	49 kWh
Maximale Beladungsmenge:	9.0 kg
Wasserverbrauch in Litern im eco-Programm pro Zyklus:	50 l
Dauer des Programms eco 40-60 in Stunden und Minuten bei Nennkapazität:	3:40 h
Schleudereffizienzklasse des Programms eco 40-60:	A
Geräusch-Effizienzklasse:	B
Geräuschwert:	73 dB(A) re 1 pW
Bauform:	Freistehend
Höhe der Arbeitsplatte:	-5 mm
Abmessungen des Gerätes:	845 x 598 x 590 mm
Nettogewicht:	80.5 kg
Anschlusswert:	2300 W
Absicherung:	10 A
Spannung:	220-240 V
Frequenz:	50-60 Hz
Länge Anschlusskabel:	160.0 cm
Türanschlag:	Links
Rollen:	Nein
EAN-Nummer:	4242005432424
Gerätetyp:	Freistehend

Sonderzubehör

- WMZ2200 Bodenbefestigung
- WMZ2381 Zulauf-Verlängerung
- WMZPW20W Podest mit Auszug, Waschmaschine, cubic



Serie 6, Waschmaschine, Frontlader, 9 kg, 1600 U/min. WGG246Z40

Perfekte Ergebnisse bei minimalem Wasserverbrauch, selbst bei kleinerer Beladung, dank ActiveWater Plus.

Leistung und Verbrauch

- Energieeffizienzklasse¹: A
- Stromverbrauch² / Wasserverbrauch³: 49 kWh / 50 Liter
- Nennkapazität: 1 - 9 kg
- Programmlaufzeit⁴: 3:40 h:min
- Schleudereffizienzklasse: A
- Schleuderdrehzahl^{**}: 0 - 1600 U/Min.
- Geräuschwert: 73 dB (A) re 1 pW
- Geräuscheffizienzklasse: B

Programme

- Standardprogramme: Baumwolle, Pflegeleicht, Fein/Seide, Wolle-Handwäsche
- Iron Assist: Entknittert saubere, trockene Kleidung mit Dampf in 20 Minuten.*
- Spezialprogramme: Trommel reinigen (mit Erinnerungsfunktion), Pflegeleicht Plus, Schleudern/Abpumpen, Schnell/Mix, Sportswear, Spülen, ExtraKurz 15'/30', Hygiene Plus, Iron Assist

Optionen

- SpeedPerfect: perfekt sauber in bis zu 65% weniger Zeit. ***
- Fleckenautomatik mit 4 Flecken - zuschaltbar zu den gängigen Standard-Programmen
- TouchControl-Tasten: Bügelleicht, Fertig in, Fleckenauswahl, Spülen Plus, Start / Pause mit Nachlegefunktion, Temperatur, SpeedPerfect, Vorwäsche, Drehzahlabwahl/Spülstop

Komfort und Sicherheit

- Nachlegefunktion: Die Nachlegefunktion ermöglicht Ihnen das Nachlegen von Wäschestücken sogar nach Start des Waschprogramms.
- Großes, übersichtliches LED-Display für Programmablauf, max. Schleuderdrehzahl, Restzeitanzeige, 24 h Endezeitvorwahl und Beladungsempfehlung
- Hygiene: Saubere Wäsche und effektive Beseitigung von Keimen
- Trommelvolumen: 70 l
- Nutzungszähler: Zählt abgeschlossene Programme
- Trommelinnenbeleuchtung: LED
- VarioTrommel: schonendes und effizientes Waschen
- Trommelreinigung mit Erinnerungsfunktion
- 32 cm-Bullauge, schwarz-schwarzgrau mit 165° Türöffnungswinkel
- Nachlegefunktion
- EcoSilence Drive: leiser Motor mit langer Lebensdauer
- ActiveWater Plus: für effizienteste Wassernutzung auch bei kleinen Waschladungen dank automatischer Beladungskennung.
- AntiVibration Design: mehr Stabilität und Laufruhe
- Geräuschkämmung durch Bodenplatte
- AquaStop®: eine Bosch Garantie bei Wasserschäden - ein Geräteleben lang*
- Drehwähler

- Schaumerkennung
- Unwuchtkontrolle
- Kindersicherung
- Signalton
- Leichtreinigungsschublade

Technische Informationen

- unterschiebbar ab 85 cm Nischenhöhe
- Gerätemaße (H x B): 84.5 cm x 59.8 cm
- Gerätetiefe: 59.0 cm
- Gerätetiefe inkl. Türe: 63.6 cm
- Gerätetiefe mit geöffneter Türe: 107.3 cm

¹ Auf einer Energieeffizienzklassen-Skala von A bis G

² Energieverbrauch in kWh für 100 Waschzyklen (im Programm Eco 40-60)

³ Gewichteter Wasserverbrauch in Litern pro Waschgang (im Programm Eco 40-60)

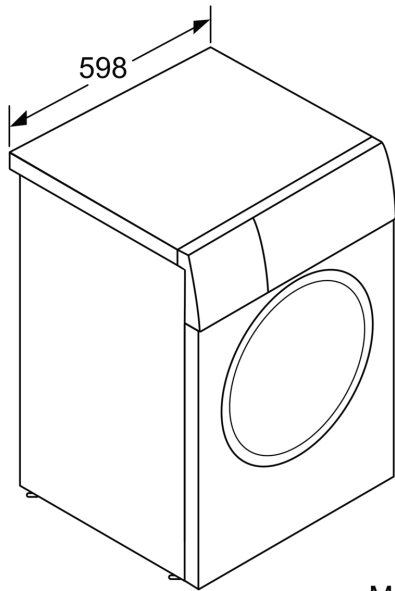
⁴ Laufzeit für das Programm Eco 40-60

** Der angegebene Wert ist gerundet.

* Garantiebedingungen finden Sie unter <https://www.bosch-home.com/de/service/garantie/weitere-garantien/aquastop>

*** Vergleich zwischen der Programmdauer von Pflegeleicht 40 ° C und der Programmdauer von Pflegeleicht 40 ° C + aktivierter SpeedPerfect Option

**Serie 6, Waschmaschine, Frontlader,
9 kg, 1600 U/min.
WGG246Z40**



Maße in mm

Maße in mm

