

**Serie 6, Waschmaschine, Frontlader, 9 kg
WGG244Z20**



Zusätzlich erhältlich Zubehör

WMZ2200 : Bodenbefestigung

WMZ2381 : Zulauf-Verlängerung

WMZPW20W : Podest mit Auszug, Waschmaschine, cubic

Perfekte Ergebnisse bei minimalem Energie- und Wasserverbrauch, dank Energieeffizienzklasse A und ActiveWater Plus.

- **Fleckenautomatik:** entfernt zuverlässig die vier häufigsten Flecken.
- **Energieklasse A:** Energie sparen mit der effizientesten Klasse A.
- **Hygiene Plus:** hygienisches und sauber waschen auch bei bei 40°C.
- **Speed Perfect:** perfekte Sauberkeit mit bis zu 65 % Zeitersparnis
- **Speed Perfect:** perfekte Sauberkeit mit bis zu 65 % Zeitersparnis
- *
- **Vario Trommel:** schonend und effizient Waschen dank einzigartiger Trommelstruktur.

Technische Daten

Energieeffizienzklasse (EU 2017/1369): A

Gewichteter Energieverbrauch in kWh pro 100 Waschzyklen im Programm eco 40-60 (EU 2017/1369): 46 kWh

Maximale Kapazität in kg (EU 2017/1369): 9,0 kg

Wasserverbrauch in Litern im eco-Programm pro Betriebszyklus (EU 2017/1369): 48 l

Dauer des Programms eco 40-60 in Stunden und Minuten bei Nennkapazität (EU 2017/1369): 3:48 h

Schleudereffizienzklasse des Programms eco 40-60 (EU 2017/1369): B

Luftschallemissionsklasse (EU 2017/1369): A

Luftschallemissionen (EU 2017/1369): 71 dB(A) re 1 pW

Bauform: Standgerät

Höhe der Arbeitsplatte: -2 mm

Abmessungen des Gerätes: 848 x 598 x 590 mm

Nettogewicht: 73,5 kg

Anschlusswert: 2300 W

Absicherung: 10 A

Spannung: 220-240 V

Frequenz: 50-60 Hz

Länge Anschlusskabel: 160 cm

Türanschlag: Links

Rollen: Nein

EAN-Nummer: 4242005388158

Art der Installation: Standgerät



Serie 6, Waschmaschine, Frontlader, 9 kg WGG244Z20

Perfekte Ergebnisse bei minimalem Energie- und Wasserverbrauch, dank Energieeffizienzklasse A und ActiveWater Plus.

Leistung und Verbrauch

- Energieeffizienzklasse¹: A
- Stromverbrauch² / Wasserverbrauch³: 46 kWh / 48 Liter
- Nennkapazität: 1 - 9 kg
- Programmlaufzeit⁴: 3:48 h:min
- Schleudereffizienzklasse: B
- Schleuderdrehzahl^{**}: 400 - 1400 U/Min.
- Geräuschwert: 71 dB (A) re 1 pW
- Geräuscheffizienzklasse: A

Programme

- Standardprogramme: Baumwolle, Pflegeleicht, Fein/Seide, Wolle-Handwäsche
- Spezialprogramme: Trommel reinigen (mit Erinnerungsfunktion), Pflegeleicht Plus, Schleudern/Abpumpen, Schnell/Mix, Sportswear, Spülen, ExtraKurz 15'/30', Hygiene Plus, Iron Assist
- Hygiene Plus: Saubere Wäsche und effektive Beseitigung von Keimen
- Iron Assist: Dampfprogramm für trockene Kleidungsstücke welches den Bügelaufwand reduziert

Optionen

- SpeedPerfect: perfekt sauber in bis zu 65% weniger Zeit. ***
- Fleckenautomatik mit 4 Flecken - zuschaltbar zu den gängigen Standard-Programmen
- TouchControl-Tasten: Bügelleicht, Fertig in, Fleckenauswahl, Spülen Plus, Start / Pause mit Nachlegefunktion, Temperatur, SpeedPerfect, Vorwäsche, Drehzahlabwahl/Spülstop

Komfort und Sicherheit

- VarioTrommel: schonendes und effizientes Waschen
- Trommelreinigung mit Erinnerungsfunktion
- EcoSilence Drive: leiser Motor mit langer Lebensdauer
- AntiVibration Design: mehr Stabilität und Laufruhe
- Großes, übersichtliches LED-Display für Programmablauf, max. Schleuderdrehzahl, Restzeitanzeige, 24 h Endezeitvorwahl und Beladungsempfehlung
- Nutzungszähler: Zählt abgeschlossene Programme
- Nachlegefunktion: Die Nachlegefunktion ermöglicht Ihnen das Nachlegen von Wäschestücken sogar nach Start des Waschprogramms.
- Nachlegefunktion
- ActiveWater Plus: für effizienteste Wassernutzung auch bei kleinen Waschladungen dank automatischer Beladungskennung.
- Schaumerkennung
- Unwuchtkontrolle
- Kindersicherung
- Signalton
- Leichtreinigungsschublade
- 32 cm-Bullauge, schwarz-schwarzgrau mit 165° Türöffnungswinkel
- AquaStop-Schlauch

Technische Informationen

- unterschiebbar ab 85 cm Nischenhöhe
- Gerätemaße (H x B): 84.8 cm x 59.8 cm
- Gerätetiefe: 59.0 cm
- Gerätetiefe inkl. Türe: 63.6 cm
- Gerätetiefe mit geöffneter Türe: 107.3 cm

¹ Auf einer Energieeffizienzklassen-Skala von A bis G

² Energieverbrauch in kWh für 100 Waschzyklen (im Programm Eco 40-60)

³ Gewichteter Wasserverbrauch in Litern pro Waschgang (im Programm Eco 40-60)

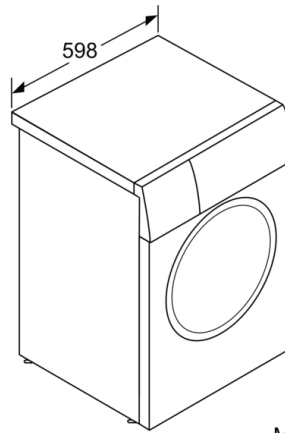
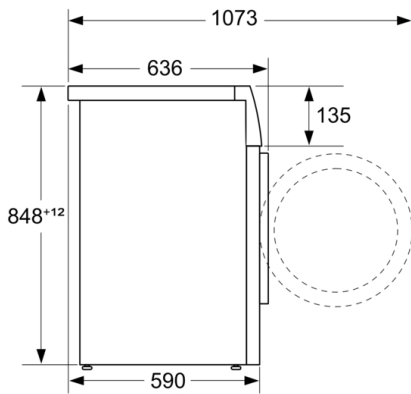
⁴ Laufzeit für das Programm Eco 40-60

** Der angegebene Wert ist gerundet.

*** Vergleich zwischen der Programmdauer von Pflegeleicht 40 ° C und der Programmdauer von Pflegeleicht 40 ° C + aktivierter SpeedPerfect Option

**Serie 6, Waschmaschine, Frontlader, 9 kg
WGG244Z20**

Maße in mm



Maße in mm