

**Serie | 6, Waschtrockner, 10/6 kg,
1400 U/min.
WDU28512**



Waschtrockner mit AutoDry: trocknet so gut wie er wäscht. Höherer Komfort mit Home Connect.

- Waschen und Trocknen bis zu 6 kg oder nur Waschen bis zu 10 kg.
- **AutoDry:** trocknet Wäsche exakt und sanft bis zum gewünschten Trocknungsgrad.
- **Home Connect:** vernetztes Hausgerät für einen leichteren Alltag – bequem zu steuern mit der Home Connect App.
- **EcoSilence Drive:** extrem energiesparend und leise im Betrieb bei besonders hoher Lebensdauer.
- **DirectSelect Display:** extra-komfortables Display sowie beleuchteter Programmwähler für direkte und einfache Programmwahl.

Technische Daten

:	E
:	C
:	364
:	67
:	6,0
:	10,0
:	87
:	41
:	6:51
:	3:53
:	B
:	70
:	A
:	Standgerät
:	Nein
:	Links
:	210
:	850
:	848 x 598 x 616
:	84,757
:	70
:	4242005206452

Sonderzubehör

- WMZ2200 : Bodenbefestigung
- WMZ2381 : Zulauf-Verlängerung



Serie | 6, Waschtrockner, 10/6 kg, 1400 U/min. WDU28512

Waschtrockner mit AutoDry: trocknet so gut wie er wäscht. Höherer Komfort mit Home Connect.

Leistung und Verbrauch

- Energieeffizienzklasse Waschen und Trocknen¹: E
- Energieeffizienzklasse Waschen²: C
- Stromverbrauch³ / Wasserverbrauch⁴ Waschen und Trocknen: 364 kWh / 87 Liter
- Stromverbrauch⁵ / Wasserverbrauch⁶ Waschen: 67 kWh / 41 Liter
- Beladung Waschen und Trocknen / Waschen: 1 - 6 kg / 1 - 10 kg
- Programmlaufzeit⁷ Waschen und Trocknen / Waschen: 6:51 h:min / 3:53 h:min
- Schleudereffizienzklasse: B
- Schleuderdrehzahl^{**}: 400 - 1400 U/Min.
- Geräuschwert: 70 dB (A) re 1 pW
- Geräuscheffizienzklasse: A

Programme

- Standardprogramme Waschen: Baumwolle, Pflegeleicht, Fein/Seide, Wolle/Handwäsche
- Spezialprogramme Waschen: Trommel reinigen (mit Erinnerungsfunktion), ExtraKurz 15', Spülen, Mix, MyTime, Schleudern/Abpumpen, weitere Programme über Home Connect, Sportswear
- Alle gängigen Waschprogramme können wahlweise auch als reines Trockenprogramm oder als kombiniertes Wasch- und Trockenprogramm genutzt werden
- Standardprogramme Trocknen: Baumwolle, Pflegeleicht
- Spezialprogramme Trocknen: Auffrischen, My Time, Remote Programm, Waschen & Trocknen 60'
- Zusätzliche Programme über Home Connect: AllergiePlus / Hygiene, Daunen, Handtücher, Hemden

Optionen

- Home Connect Funktion: Fernstart und Fernüberwachung, iService Remote, Energiemanagement Photovoltaik
- Optionen Waschen: Extraspülen, Bügelleicht, HygieneCare, Kindersicherung, Lieblingsprogramme, Leiser Waschen, SpeedPerfect, Vorwäsche, Wasser Plus
- Optionen Trocknen: Bügeltrocken, Nachttrocknen/Leisetrocknen, Solo Trocknen, SpeedPerfect, Schranktrocken, Schranktrocken+, Waschen + Trocknen
- Trocknen-Option für die meisten Waschprogramme
- AutoDry-Funktion, Zeitprogramme

Komfort und Sicherheit

- Vario-Trommelsystem: schonendes oder intensiveres Waschen
- Trommelinnenbeleuchtung: LED
- EcoSilence Drive: leiser Motor mit langer Lebensdauer
- AntiVibration Design: mehr Stabilität und Laufruhe
- Wartungsfreier Wärmetauscher: automatische Flusenentfernung
- Außergewöhnlich komfortable Steuerung dank abgeschrägter Bedienblende für bessere Lesbarkeit und mehr Ergonomie
- Vollelektronische Einknopf-Bedienung für alle Wasch- und Spezialprogramme
- Großes, übersichtliches DirectSelect Touch-LED-Display für Programmablauf, Temperaturwahl, max. Schleuderdrehzahl, Restzeitanzeige und 24 h Endezeitvorwahl, Beladungsempfehlung und Verbrauchsanzeige
- Nachlegefunktion: Die Nachlegefunktion ermöglicht Ihnen das Nachlegen von Wäschestücken sogar nach Start des Waschprogramms.
- ActiveWater Plus: für effizienteste Wassernutzung auch bei kleinen Waschladungen dank automatischer Beladungskennung.
- Schaumerkennung
- Unwuchtkontrolle
- Signal am Programmende
- Kindersicherung
- integriertes 32 cm-Bullaue weiß-schwarzgrau mit 130° Türöffnungswinkel
- Bullaue mit Glasabdeckung
- Bullaugen-Anschlag links
- Metallverschlusshaken
- AquaStop: eine Bosch Garantie bei Wasserschäden - ein Geräteleben lang*

Technische Informationen

- unterschiebbar ab 85 cm Nischenhöhe
- Gerätemaße (H x B): 84.8 cm x 59.8 cm
- Gerätetiefe: 61.6 cm
- Gerätetiefe inkl. Türe: 65.4 cm
- Gerätetiefe mit geöffneter Türe: 114.2 cm

^{1 2} Auf einer Energieeffizienzskala von A bis G
³ Energieverbrauch in kWh für 100 Zyklen "Waschen und Trocknen" (im Programm Eco 40-60)

⁴ Gewichteter Wasserverbrauch in Litern pro Zyklus "Waschen und Trocknen" (im Programm Eco 40-60)

⁵ Energieverbrauch in kWh für 100 Waschzyklen (im Programm Eco 40-60)

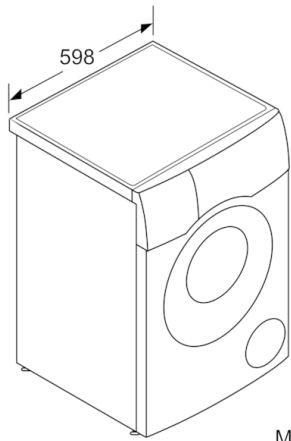
⁶ Gewichteter Wasserverbrauch in Litern pro Waschgang (im Programm Eco 40-60)

⁷ Laufzeit für das Programm Eco 40-60, im Zyklus "Waschen und Trocknen" / nur im Waschzyklus

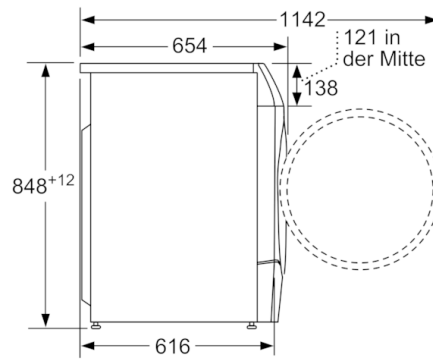
* Garantiebedingungen finden Sie unter <https://www.bosch-home.com/de/service/garantie/weitere-garantien/aquastop>

** Der angegebene Wert ist gerundet.

**Serie | 6, Waschtrockner, 10/6 kg, 1400 U/
min.
WDU28512**



Maße in mm



Maße in mm