

**HomeProfessional, Waschmaschine,  
Frontlader, 9 kg, 1400 U/min.  
WAV28G43**



**Sonderzubehör**

- WMZ2200 : Bodenbefestigung
- WMZ2381 : Zulauf-Verlängerung
- WMZPW20W : Podest mit Auszug, Waschmaschine

**Die HomeProfessional Waschmaschine mit Home Connect, Fleckenautomatik Plus und 4D Wash System mit Intensiv Plus bietet bei jeder Beladung makellose Ergebnisse.**

- **Fleckenautomatik Plus:** entfernt die 16 gängigsten Fleckenarten ganz automatisch und ohne chemische Zusätze.
- **4D Wash System:** höchste Waschleistung durch effektive Durchfeuchtung der Wäsche und Nutzung des Waschmittels - sogar bei voller Beladung.
- **Home Connect:** vernetztes Hausgerät für einen leichteren Alltag – bequem zu steuern mit der Home Connect App.
- **EcoSilence Drive:** extrem sparsam und leise im Betrieb, mit 10 Jahren Motorgarantie.
- **AllergiePlus:** für höchste hygienische Ansprüche und speziell für die Bedürfnisse von Allergikern und sensibler Haut entwickelt.

**Technische Daten**

:	A
:	48
:	9,0
:	48
:	3:44
:	B
:	A
:	69
:	Standgerät
:	850
:	848 x 598 x 590
:	72,303
:	2300
:	10
:	220-240
:	50
:	CE, VDE
:	160
:	Links
:	Nein
:	4242005276110
:	Standgerät



## HomeProfessional, Waschmaschine, Frontlader, 9 kg, 1400 U/min. WAV28G43

### Die HomeProfessional Waschmaschine mit Home Connect, Fleckenautomatik Plus und 4D Wash System mit Intensiv Plus bietet bei jeder Beladung makellose Ergebnisse.

#### Leistung und Verbrauch

- Energieeffizienzklasse<sup>1</sup>: A
- Stromverbrauch<sup>2</sup> / Wasserverbrauch<sup>3</sup>: 48 kWh / 48 Liter
- Nennkapazität: 1 - 9 kg
- Programmlaufzeit<sup>4</sup>: 3:44 h:min
- Schleudereffizienzklasse: B
- Schleuderdrehzahl<sup>\*\*</sup>: 400 - 1400 U/Min.
- Geräuschwert: 69 dB (A) re 1 pW
- Geräuscheffizienzklasse: A

#### Programme

- Standardprogramme: Baumwolle, Pflegeleicht, Fein/Seide, Wolle-Handwäsche
- Spezialprogramme: AllergiePlus, Abpumpen, Trommel reinigen (mit Erinnerungsfunktion), Handtücher, Hemden/Blusen, Schnell/Mix leise (NightWash), Pflegeleicht Plus, Schleudern, Schnell/Mix, Sportswear, Spülen, Decken, ExtraKurz 15'/30'

#### Optionen

- Home Connect Funktion: Fernstart und Fernüberwachung, iService Remote, Energiemanagement Photovoltaik
- Fleckenautomatik mit 16 Flecken
- Optionen: Extraspülen, Bügelleicht, Einweichen, Fleckenautomatik, Intensiv Plus, Leiser Waschen, SpeedPerfect, Spülstop, Vorwäsche, Wasser Plus
- TouchControl-Tasten: Grundeinstellungen, Ein/Aus, Fertig in, Fleckenauswahl, Intensiv Plus, Optionen, Fernstart, Start / Pause mit Nachlegefunktion, Temperatur, SpeedPerfect, Drehzahlabwahl/Spülstop

#### Komfort und Sicherheit

- 4D Wash System: höchste Waschleistung durch effektive Durchfeuchtung der Wäsche und Nutzung des Waschmittels.
- VarioTrommel: schonendes und effizientes Waschen
- Trommelinnenbeleuchtung: LED
- Trommelreinigung mit Erinnerungsfunktion
- EcoSilence Drive: leiser Motor mit langer Lebensdauer
- 10 Jahre Motorgarantie
- AntiVibration Design: mehr Stabilität und Laufruhe
- Programmwähler mit integriertem Ein-/ Ausschalter in Metall
- Hochauflösendes TFT-Klartextdisplay für intuitive Bedienung mit Anzeige zum Programmablauf, Temperaturwahl, max.

Schleuderdrehzahl, Restzeitanzeige, 24 h Endezeitvorwahl, zusätzliche Optionen und Verbrauchsanzeige

- Nachlegefunktion: Die Nachlegefunktion ermöglicht Ihnen das Nachlegen von Wäschestücken sogar nach Start des Waschprogramms.
- Verbrauchsanzeige: Angabe zu Strom- und Wasserverbrauch
- Beladungsanzeige mit direkter Dosierempfehlung
- Anzeige für Überdosierung
- Nachlegefunktion
- ActiveWater Plus: für effizienteste Wassernutzung auch bei kleinen Waschladungen dank automatischer Beladungskennung.
- Schaumerkennung
- Unwuchtkontrolle
- Kindersicherung
- Multisignaltöne
- Leichtreinigungsschublade
- 32 cm-Bullauge, silber-schwarzgrau mit 180° Türöffnungswinkel
- AquaStop: eine Bosch Garantie bei Wasserschäden - ein Geräteleben lang\*

#### Technische Informationen

- unterschiebbar ab 85 cm Nischenhöhe
- Gerätemaße (H x B): 84.8 cm x 59.8 cm
- Gerätetiefe: 59.0 cm
- Gerätetiefe inkl. Türe: 63.2 cm
- Gerätetiefe mit geöffneter Türe: 108.5 cm

<sup>1</sup> Auf einer Energieeffizienzklassen-Skala von A bis G  
<sup>2</sup> Energieverbrauch in kWh für 100 Waschzyklen (im Programm Eco 40-60)

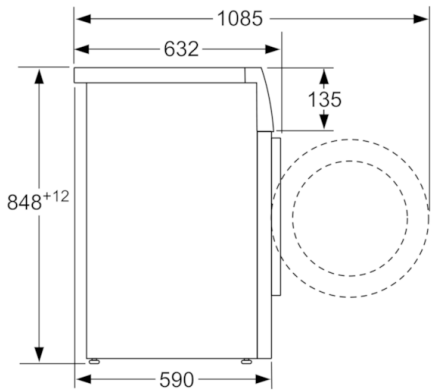
<sup>3</sup> Gewichteter Wasserverbrauch in Litern pro Waschgang (im Programm Eco 40-60)

<sup>4</sup> Laufzeit für das Programm Eco 40-60

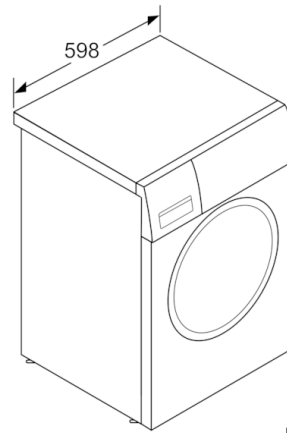
\*\* Der angegebene Wert ist gerundet.

\* Garantiebedingungen finden Sie unter <https://www.bosch-home.com/de/service/garantie/weitere-garantien/aquastop>

**HomeProfessional, Waschmaschine,  
Frontlader, 9 kg, 1400 U/min.  
WAV28G43**



Maße in mm



Maße in mm