

Serie | 6
**90 cm Einbau-Backofen
VBD5780S0 Edelstahl**
A⁺

Der 90 cm breite Einbaubackofen mit Heißluft: so erzielen Sie perfekte Back- und Bratergebnisse auch für große Braten und Gerichte großer Mengen.

- **Bedienung mit weißem LCD-Display:** leichte Bedienung dank direktem Zugriff auf Zusatzfunktionen, Vorschlagstemperatur und ergänzender Temperaturanzeige.
- **Pyrolyse:** kein Putzaufwand dank automatischer Selbstreinigung.
- **1-fach Teleskopauszug, ebenenunabhängig:** für bequemes Befüllen und Entnehmen der Backbleche, einsetzbar auf allen Ebenen.

Technische Daten

Frontfarbe :	Edelstahl
Bauform :	Einbau
Integriertes Reinigungssystem :	Pyrolytisch
Nischenmaße (H x B x T) (mm) :	600-604 x 860-864 x 560
Abmessungen des Gerätes (mm) :	594 x 896 x 570
Abmessungen des verpackten Gerätes (mm) :	693 x 680 x 968
Material der Blende :	Edelstahl, gebürstet
Material der Tür :	Glas
Nettogewicht (kg) :	60,9
Nettovolumen - Backrohr 1 (l) :	112
Beheizungsarten :	Auftauen, Großflächengrill, Heißluft Standard, Kleinflächengrill, Ober-/Unterhitze, Ober-/Unterhitze sanft, Pizzastufe, Umluft, Umluftgrill, Unterhitze
Material 1. Backrohr :	Andere
Kontrolle der Temperatur :	elektronisch
Anzahl eingebauter Leuchten :	2
Approbationszertifikate :	CE
Länge Anschlusskabel (cm) :	115
EAN-Nummer :	4242005034758
Anzahl der Innenräume :	1
Energie-Effizienz-Klasse :	A+
Energieverbrauch pro Ober-/Unterhitze Zyklus :	0,83
Energieverbrauch pro Heißluft-Zyklus :	1,40
Energieeffizienzindex :	81,4
Elektroanschlusswert (W) :	4200
Absicherung (A) :	20
Spannung (V) :	220-240
Frequenz (Hz) :	60; 50
Steckerart :	ohne Stecker

Zubehör

- 1 x Backblech emailliert
- 1 x Kombirost
- 1 x Universalpfanne



4 242005 034758

Serie | 6 Einbauherde/Backöfen

90 cm Einbau-Backofen VBD5780S0 Edelstahl

Der 90 cm breite Einbaubackofen mit Heißluft: so erzielen Sie perfekte Back- und Bratergebnisse auch für große Braten und Gerichte großer Mengen.

Technische Info:

- Gerätemaße (HxBxT): 594 x 896 x 570 mm
- Nischenmaße (HxBxT): 604 mm x 860 mm x 560 mm
- Länge Netzkabel: 115 cm
- Gesamtanschlusswert Elektro: 4.2 kW
- „Maße und Einbauhinweise zu diesem Gerät gemäß technischer Zeichnung beachten“

Komfort

- Klapptür
- Bedienung mit LCD-Display
- Elektronikuhr
- Temperaturregelung von 50 °C - 280 °C
- Halogen-Langfeldleuchte

Backofentyp und Heizart

- 90 cm Einbau-Backofen mit 10 Heizarten:
Heißluft Standard, Ober-/Unterhitze, Umluft, Umluft-Infra-Grill, Großflächengrill, Kleinflächengrill, Pizzastufe, Unterhitze, Auftauen, Ober-/Unterhitze sanft
- Schnellaufheizung
- Kühlgebläse
- Garraumvolumen: 112 l
- XXL-Backofen mit GranitEmail

Zubehörträger / Auszugssystem:

- 1-fach Teleskopauszug, ebenenunabhängig

Reinigung

- Selbstreinigungs-Technik (Pyrolyse)
- Vollglas-Innentür

Design

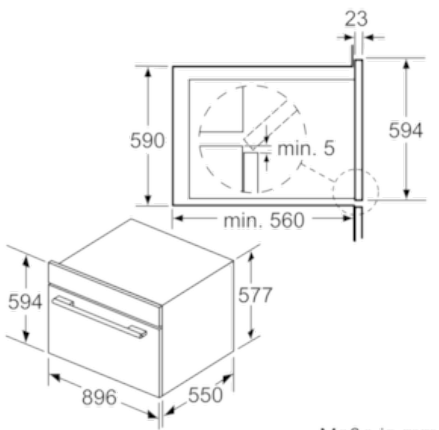
- Leicht-Bedien-Elektronik, Versenkknebel, TouchControl-Bedienung

Umwelt und Sicherheit

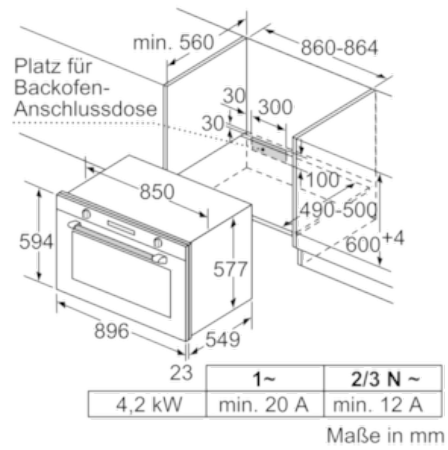
- Geringe Türtemperatur
- Kindersicherung
Türverriegelung bei Pyrolysebetrieb
Sicherheitsabschaltung
Restwärmeanzeige
Türkontaktschalter
- Energieeffizienzklasse (gem. EU Nr. 65/2014): A+ (auf einer Energieeffizienzklassen-Skala von A+++ bis D)
Energieverbrauch pro Zyklus im konventionellen Modus: 0.83 kWh
Energieverbrauch pro Zyklus im Umluft-Modus: 1.4 kWh
Zahl der Garräume: 1
Wärmequelle: elektrisch
Innenraumvolumen: 112 l

Zubehör

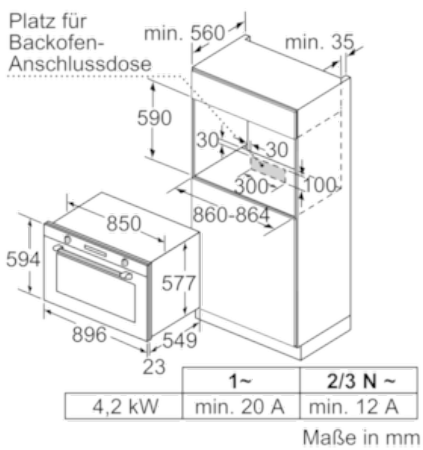
- 1 x Backblech emailliert, 1 x Kombirost, 1 x Universalpfanne

Serie | 6 Einbauherde/Backöfen
**90 cm Einbau-Backofen
VBD5780S0 Edelstahl**


Maße in mm



Maße in mm



Maße in mm