

Zum Drehen anklicken

Unicable II™

Programmierbarer LNB mit 32 UB

Model: IDLU-32UL40-UNBOO-OPP

Item: 5278



Der Unicable II™ LNB ermöglicht die Versorgung für bis zu 32 Satellitenreovern über ein einzelnes Kabel. Unter Benutzung der EN50494/EN50607 Protokolle erhält man so Zugang zu einer unbegrenzten Zahl an Transpondern (auch bekannt als „dynamischer“ Modus). Alternativ kann der LNB so konfiguriert werden, dass er fest vorgegebene Transponder Frequenzen auf ZF-Frequenzen abbildet (auch bekannt als „statischer“ Modus). Auf diese Weise kann eine unbegrenzte Anzahl von Receivern mit dem LNB verbunden werden die durch die digitale Channel-Stacking-Technologie mit bis zu 32 Transpondern versorgt werden.

Die digitale Channel-Stacking-Technologie nutzt schnelle Breitband analog zu digital Konverter um die gewünschten Transponderkanäle umzuwandeln und dann als L-Band Signale am Unicable Ausgang zur Verfügung zu stellen. Das Unicable II™ LNB bietet volle Flexibilität bei der Kanalauswahl und wird von vielen Set-Top-Boxen unterstützt. Über die existierende Verkabelung führt dies zu geringeren Kosten und einer vereinfachten Installation beim Endverbraucher. Der statische Modus ermöglicht eine unbegrenzte Anzahl von Receivern mit dem LNB zu verbinden und somit eine Satellitenverteilung für Wohnanlagen deutlich günstiger und einfacher als jemals zuvor zu realisieren. Der Betriebsmodus (dynamisch oder statisch), Signalpegelanpassung, einstellbare Kanalbandbreite, die Anzahl der User Bands, die programmierbaren Zwischenfrequenzen und ein Antennenjustier-Modus können mittels eines Programmiergerätes – dem SatPal™ Controller* vor Ort konfiguriert und aktualisiert werden.

Der LNB kann über einen angeschlossenen STB, oder mit einem AC/DC-Netzteil über einen Power Inserter mit Strom versorgt werden falls der angeschlossene STB nicht genügend Strom liefern kann. Unicable II™ ist abwärtskompatibel, entspricht vollständig den Normen EN50494 und EN50607 und lässt sich nahtlos in EN50494-konforme oder gemischte EN50494/EN50607-Installationen kompatibler STBs, PVRs der nächsten Generation und HGWs integrieren.

Für weitere Informationen zur Unicable II™ Technologie und den damit verbundenen Vorteilen besuchen Sie bitte:
www.inverto.tv/de/what-is-unicable-2

Für weitere Informationen zur SatPal™ Technologie und den damit verbundenen Vorteilen besuchen Sie bitte:
www.inverto.tv/de/satpal

Hauptmerkmale:

- Geringes Phasenrauschen, DVB-S2 (HDTV) kompatibel
- Geringe Rauschzahl
- Sehr hohe Kreuzpolarisationsisolierung
- Programmierbarer statischer Modus mit Frequenzzuweisung
- Antennenjustier-Modus

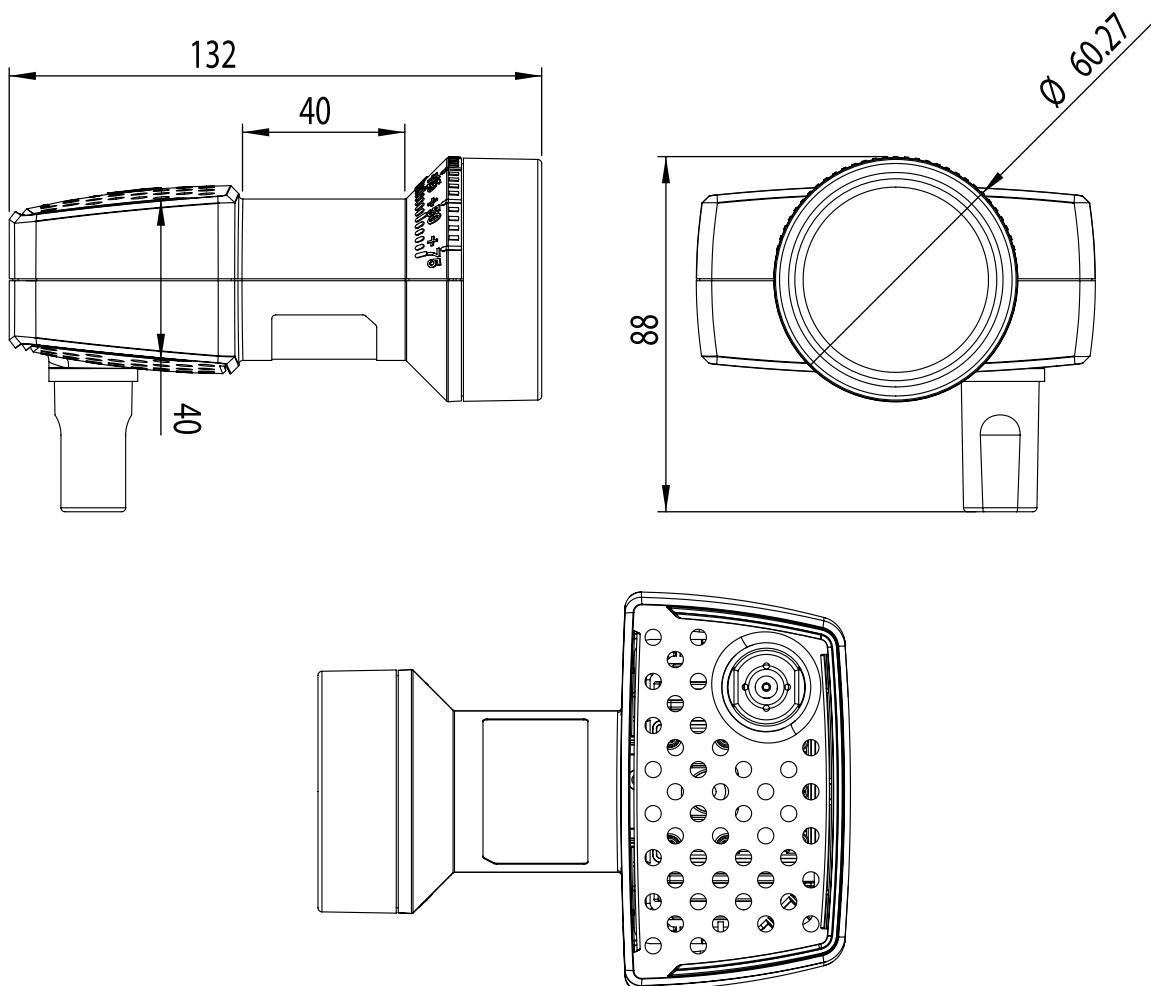
* SatPal™ Controller nicht enthalten, separat als Zubehör erhältlich

Technische Daten:

Eingangsfrequenzbereich	10.7 GHz ~ 12.75 GHz
Oszillatorfrequenz (LO)	10.4 GHz
Rauschmaß	1 dB max.
Oszillator (LO) Temperaturdrift (25 °C)	±2.5 MHz max.
Oszillator (LO) Anfangsgenauigkeit	±1.0 MHz max.
Oszillator (LO) Phasenrauschen (10 kHz)	-80 dBc/Hz max.
Verstärkung	55 dB min.
Verstärkungsschwankung (im Vollband)	±0.75 dB/UB max.
Spiegelfrequenzunterdrückung	40 dB min.
1 dB Kompressionspunkt (am Ausgang)	0 dBm min.
Kreuzpolarisationsunterdrückung	22 dB min.
Ausgang VSWR	2.5 : 1
Stromaufnahme	400 mA max. @ 13.5 V
Betriebstemperatur	-30 °C ~ +60 °C
Ausgangs impedanz	75 Ω
Ausgangsanschluss	F-Typ (w)
Gewicht	220 g
Bandbreite User Band	Konfigurierbar, 10 MHz ~ 64 MHz (Standard 30 MHz)
Anzahl der User Bänder	Bis zu 32 User Bänder
Standardkonfiguration	32 User Bänder im dynamischen Modus:
	UB1 1210 MHz (EN50494+EN50607)
	UB2 1420 MHz (EN50494+EN50607)
	UB3 1680 MHz (EN50494+EN50607)
	UB4 2040 MHz (EN50494+EN50607)
	UB5 984 MHz (EN50494+EN50607)
	UB6 1020 MHz (EN50494+EN50607)
	UB7 1056 MHz (EN50494+EN50607)
	UB8 1092 MHz (EN50494+EN50607)
	UB9 1128 MHz (EN50607)
	UB10 1164 MHz (EN50607)
	UB11 1256 MHz (EN50607)
	UB12 1292 MHz (EN50607)
	UB13 1328 MHz (EN50607)
	UB14 1364 MHz (EN50607)
	UB15 1458 MHz (EN50607)
	UB16 1494 MHz (EN50607)
	UB17 1530 MHz (EN50607)
	UB18 1566 MHz (EN50607)
	UB19 1602 MHz (EN50607)
	UB20 1638 MHz (EN50607)
	UB21 1716 MHz (EN50607)
	UB22 1752 MHz (EN50607)
	UB23 1788 MHz (EN50607)
	UB24 1824 MHz (EN50607)
	UB25 1860 MHz (EN50607)
	UB26 1896 MHz (EN50607)
	UB27 1932 MHz (EN50607)
	UB28 1968 MHz (EN50607)
	UB29 2004 MHz (EN50607)
	UB30 2076 MHz (EN50607)
	UB31 2112 MHz (EN50607)
	UB32 2148 MHz (EN50607)
Kanalisolierung	25 dB min.
Unicable Steuersignale	DiSEqC1.x/DiSEqC2.x, EN50494/EN50607

Daten für Logistik:

Abmessungen Verpackung (H x B x T)	10.5 cm x 6.85 cm x 13.9 cm
Gewicht Verpackung	0.26 kg
Stückzahl per Karton	50 Stck.
Abmessungen Karton (H x B x T)	54.5 cm x 38.8 cm x 29.8 cm
Gewicht Karton	13.78 kg
Stückzahl per Palette	600 Stck.



Der Kürze wegen sind einige Produktbeschreibungen in diesem Formular sehr allgemein gehalten. Sie sollten nicht als detaillierte Datenblätter verstanden werden. Inverto Digital Labs behält sich das Recht vor Produkte, Produktlinien und/oder Produktmerkmale ohne vorherige Ankündigung zu ändern, wegzulassen oder hinzuzufügen.

For further details contact: sales@inverto.tv

FTA Communication Technologies S.à r.l. Tel. +352 264 367 1 Fax. +352 264 313 68



www.inverto.tv