

### Kopfstelle 18-fach-DVB-S(2)/-T(2)/-C – DVB-C (J.83A)



#### Zu dieser Anleitung

- Dieses Dokument ist Teil des Produkts.
- ▶ Das Gerät erst installieren und benutzen, nachdem Sie dieses Dokument gelesen und verstanden haben.
  - ▶ Die in diesem Dokument beschriebenen Maßnahmen immer in der angegebenen Reihenfolge durchführen.
  - ▶ Dieses Dokument während der Lebensdauer des Geräts aufbewahren. Das Dokument an nachfolgende Besitzer und Benutzer weitergeben.

Die aktuelle Version dieses Dokuments finden Sie auf [www.kathrein.com](http://www.kathrein.com).



#### Merkmale

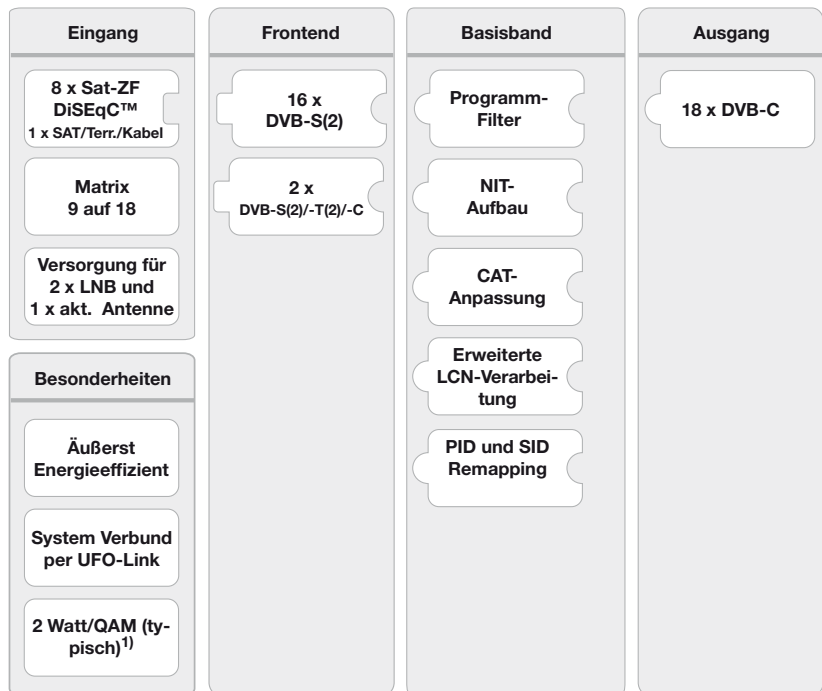
- Stand-Alone-Kopfstelle mit 16 DVB-S(2) sowie zwei DVB-S(2)/-T(2)/-C Multistandard Frontends und 18 DVB-C-konformen Ausgangskanälen (flexibel einstellbar)
- Herausragende Ausgangswerte durch Direktumsetzung als FPGA-Lösung
- Hohe Energieeffizienz
- 8 Sat-ZF-Eingänge mit DiSEqC™1.0-Funktionalität für Sat-Multischalter flexibel auf 2 x 8 Frontends verteilbar sowie ein Eingang für beide Multistandard-Frontends
- Spannungsversorgung für zwei LNB und eine aktive Antennen
- Alle Übertragungsparameter sind mit der Konfigurationssoftware USW 800 einstellbar.

- Fernwartung und -konfiguration
- Umfangreiche Basisband-Signalverarbeitung mit z. B. Programmfilterfunktionalität, NIT, LCN
- Bis zu vier Geräte können in einem Systemverbund gemeinsam administriert und konfiguriert werden (NIT, LCN, Kanalbelegung ...)
- Wartungsfrei und geräuschlos durch lüfterfreies Gerätedesign

#### Lieferumfang

- UFO 87-18
- Wandhalter
- Anwendungshinweis
- Sicherheitshinweis
- Third Party Software Acknowledgement

#### Funktionsblöcke



<sup>1)</sup> typisch für folgenden Input: 16 x DVB-S(2), 2 x DVB-T2, keine LNB-/Antennenversorgung

## Bestimmungsgemäßer Gebrauch

Die UFO 87-18 dient zur Transmodulation von DVB-Signalen. Modernste Full-Band und Triple-Tuner Technologie ermöglicht den Empfang von bis zu 16 DVB-S(2) und zwei DVB-S(2)/T(2)/-C Transpondern. Diese können aus den anliegenden Signalen der acht DiSEqC-fähigen SAT-Eingänge und des kombinierten Sat/Kabel/Terrestrik-Eingangs in beliebiger Kombination empfangen werden. Der UFO 87-18 liefert bis zu achtzehn individuell einstellbare Ausgangskanäle in DVB-C.

Die leistungsfähige Basisbandverarbeitung bietet Programmfilter, NIT-, CAT- und LCN-Funktionalität. Die Konfiguration erfolgt mit der Bediensoftware USW 800 über eine IP-Schnittstelle. Eine optionale Kaskadierung von bis zu vier Geräten der UFOmini Serie mit DVB-C Ausgang wird per USB-Verbindung ermöglicht.

Das Gerät ist ausschließlich für den Einsatz in Satelliten-, Kabel- oder Antennenempfangsanlagen vorgesehen. Bei anderweitiger Nutzung oder Nichtbeachtung des Dokuments erlöschen Garantie und Gewährleistung.

## Allgemeine Sicherheitshinweise

- Das Gerät kann nur mit dem Netzstecker an die Stromversorgung angeschlossen und davon getrennt werden. Sicherstellen, dass der eingesteckte Netzstecker jederzeit frei zugänglich und schnell erreichbar ist.
- Mit beschädigtem Gehäuse darf das Gerät nicht an die Stromversorgung angeschlossen sein.
- Anlage sofort von der Stromversorgung trennen, wenn das Gerät und/oder angeschlossene Leitungen beschädigt sind. Anlage nicht wieder einschalten, bevor
  - das Gerät vom Händler oder Hersteller repariert wurde,
  - angeschlossene Leitungen von einer Fachkraft repariert wurden.
- Gehäuse nicht öffnen und Gerät nicht verändern. Andernfalls erlöschen die Garantie und die Gewährleistung.
- Kühlrippen und Lüftungsöffnungen niemals abdecken.
- Vom Hersteller angebrachte Schilder und Kennzeichnungen nicht verändern, entfernen oder unkenntlich machen.
- Anleitung des jeweiligen Herstellers beachten, wenn Sie eine externe Komponente anschließen, die nicht in diesem Dokument beschrieben ist (z. B. Computer, Netzwerkkomponenten). Falsch angeschlossene Komponenten können das Gerät beschädigen.
- Die aktuelle Fassung der Sicherheitsanforderungen EN 60728-11 und EN 60065 beachten.
- Das Gerät von der Stromversorgung trennen, bevor Sie mechanische Arbeiten an der Anlage durchführen.



### WARNUNG

#### Gefahr von Verbrennungen durch heiße Oberflächen!

Im Fehlerfall kann der Kühlkörper des Geräts über 70 °C heiß werden.

- ▶ Berühren Sie den Kühlkörper nicht, wenn das Gerät in Betrieb ist oder vor Kurzem in Betrieb war.

#### *Hinweis*

Bei Überhitzung schaltet sich das Gerät automatisch aus und nach dem Abkühlen wieder ein.

---

## Transport und Lagerung

- ▶ Das Gerät in der Originalverpackung transportieren und lagern.
- ▶ Das Gerät vor Staub, Schmutz, Feuchtigkeit und direkter Sonnenstrahlung schützen.

## Aufbau und Funktion

### Geräteelemente

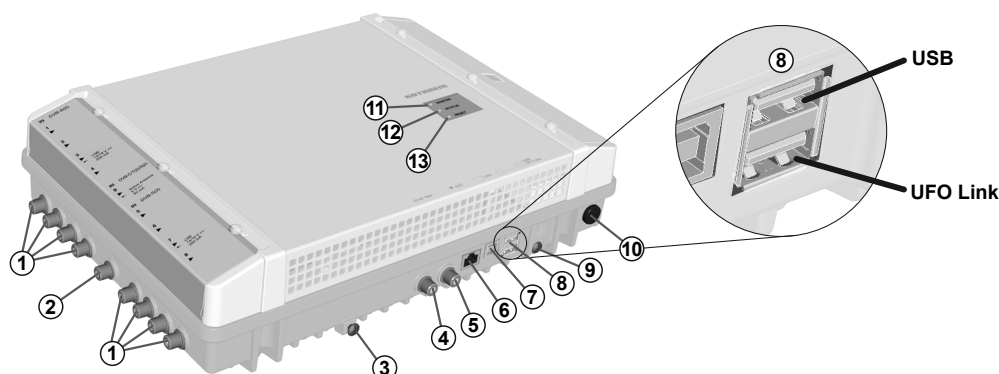


Abb. 1: Geräteelemente

① 8 x Sat-ZF-Eingang, F-Buchse	⑨ Erdungsschraube
② 1 x Sat-/Terrestrisch-/Kabel-Eingang, F-Buchse	⑩ Stromversorgung <sup>1)</sup>
③ Schraube zum Fixieren am Wandhalter	⑪ Master-LED; mehr dazu nachstehend.
④ Testausgang, Signalpegel -25 dB, F-Buchse	⑫ Status-LED; mehr dazu nachstehend.
⑤ DVB-C-Ausgang, F-Buchse	⑬ Reset-Taste; mehr dazu nachstehend.
⑥ Netzwerk-Anschluss, RJ45	
⑦ USB-Anschluss, Typ B, Kommunikationsschnittstelle <i>UFO Link</i> zum Verbinden mit dem UFOmini <i>Master</i> <sup>2)</sup>	
⑧ 2 x USB-Anschluss, Typ A: <i>USB:</i> Softwareupdate per USB-Stick <i>UFO Link:</i> Kommunikations-Schnittstelle <i>UFO Link</i> zum Verbinden mit dem UFOmini <i>Slave</i> <sup>3)</sup>	

<sup>1)</sup> Das Stromversorgungskabel ist fest mit dem Gerät verbunden und hier nicht abgebildet.

<sup>2)</sup> Wenn die Kopfstelle der Slave ist; mehr dazu unter *Verkabeln*, S. 5.

<sup>3)</sup> Wenn die Kopfstelle der Master ist; mehr dazu unter *Verkabeln*, S. 5.

### LEDs und Reset-Taste

<ul style="list-style-type: none"> <li><span style="color: green;">●</span> MASTER</li> <li><span style="color: green;">●</span> STATUS</li> <li><span style="color: black;">●</span> RESET</li> </ul>	<p><b>Master-LED</b></p> <p>grün: Kopfstelle ist Master</p> <p>aus: Kopfstelle ist Slave</p>	<p><b>Status-LED</b></p> <p>grün: OK</p> <p>grün, blinkend: Softwareupdate wird durchgeführt</p> <p>rot: Fehler</p> <p>orange: Kopfstelle startet</p> <p>orange, blinkend: Kopfstelle wird von der Konfigurationssoftware USW 800 identifiziert</p>
--	--	---

#### Reset-Taste

Drücken < 5 s<sup>1)</sup>: Kopfstelle **startet neu**.

Drücken > 5 s<sup>1)</sup>: Kopfstelle stellt sich zurück auf die **Werkseinstellungen** und startet neu. *Reset-Taste erst loslassen, wenn die Status-LED orange leuchtet.*

Drücken > 5 s<sup>1)</sup>: Wenn ein USB-Stick angeschlossen ist und sich darauf eine gültige Updatedatei befindet, dann führt die Kopfstelle ein Update durch und startet neu.<sup>2)</sup>

<sup>1)</sup> Die Reset-Taste ist zum Schutz vor versehentlicher Betätigung versenkt. Verwenden Sie zum Drücken der Reset-Taste ein Hilfsmittel, z. B. einen Kugelschreiber.

<sup>2)</sup> Voraussetzung: Es befindet sich eine gültige Updatedatei auf dem USB-Stick. Mehr dazu in der Anleitung der Konfigurationssoftware USW 800.

## Kaskadierung von Kopfstellen (Master/Slave)

Besteht eine Anlage aus mehreren kaskadierten Kopfstellen, dann gilt Folgendes:

- Die Master-LED kennzeichnet den Master und den Slave.
- Die Konfiguration und Softwareupdates der Anlage erfolgen über den Master. Dazu muss der Computer, auf dem die Konfigurationssoftware USW 800 läuft, mit dem Master verbunden sein.<sup>1)</sup>
- Für ein Softwareupdate der *Anlage* per USB-Stick muss der Stick am *Master* eingesteckt werden.

<sup>1)</sup> Mehr dazu unter *Verkabeln*, S. 5.

## Installation und Inbetriebnahme

### Montage



#### VORSICHT

Die Kopfstelle ist ausschließlich für die Innenraummontage mit dem mitgelieferten Wandhalter zugelassen. Der Montageort muss folgende Bedingungen erfüllen:

- Die Montagefläche ist senkrecht, schwer entzündlich und ausreichend stabil.
- Um das Gerät ist die freie Luftzirkulation möglich, der Freiraum gemäß Abb. 2 ist vorhanden.
- Die zulässigen Umgebungsbedingungen werden eingehalten; siehe *Technische Daten*, S. 6ff.
- Das Gerät ist nicht Tropf- oder Spritzwasser ausgesetzt.
- Der Netzstecker ist gut zugänglich und leicht zieh-/steckbar.

#### So montieren Sie die Kopfstelle:

1. Montieren Sie den Wandhalter waagrecht an der Montagefläche; siehe © in Abb. 3. Beachten Sie dabei:
  - Verwenden Sie zum Befestigen 3 Flachkopfschrauben mit einem Durchmesser von 4,5 bis 5 mm und bei Bedarf zusätzlich passende Dübel.
  - Verwenden Sie bei der Schraube in der Mitte unten die mitgelieferte Unterlegscheibe.
2. Hängen Sie die Kopfstelle Ⓐ in den Wandhalter Ⓑ ein; siehe Abb. 3.
3. Ziehen Sie die Schraube Ⓒ fest.

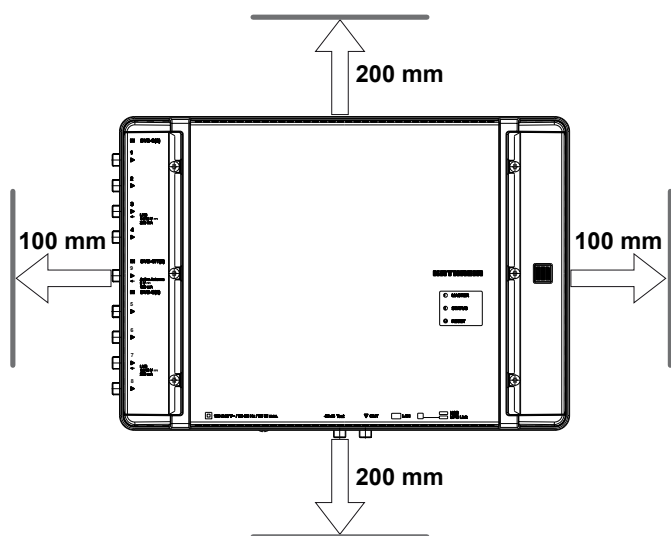


Abb. 2: Für die Belüftung erforderlicher Freiraum

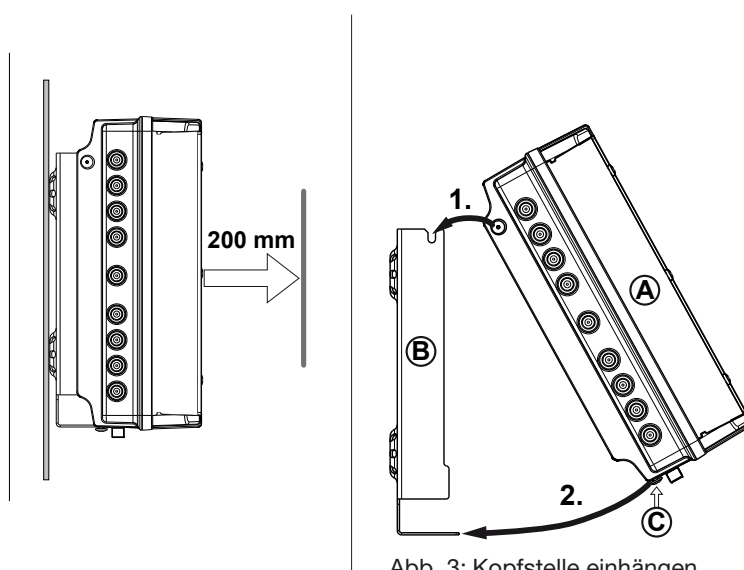


Abb. 3: Kopfstelle einhängen

## Verkabeln

1. Schließen Sie eine Potenzialausgleichsleitung (Cu,  $\geq 4 \text{ mm}^2$ ) an der Erdungsschraube an; siehe ⑨ in Abb. 1, S. 3.
  2. Schließen Sie den Computer mit einem Ethernet-Kabel<sup>1)</sup> an die RJ45-Buchse an, bei Bedarf über einen Switch oder Router; siehe Abb. 4, S. 5. Die Kopfstelle arbeitet nun als *Master*.
  3. Sollen UFOmini Geräte per UFOlink zu einem System verbunden werden, kaskadieren Sie bitte jedes weitere Gerät mit einem USB 2.0-Kabel nach folgenden Vorgaben: (Abb. 4). Dabei gilt:
    - Jede weitere Kopfstelle arbeitet als *Slave*, die vom Master über USB gesteuert wird.
    - Das USB-Kabel muss an einem Ende einen Typ A-Stecker und am anderen Ende einen Typ B-Stecker besitzen.
    - Die Stecker müssen am Master und Slave in die jeweils passende UFO Link-Schnittstelle gesteckt werden (⑧ in Abb. 1).
    - Die Kaskadierung von bis zu vier Kopfstellen ermöglicht den gleichzeitigen Zugriff auf alle Geräte über *eine* IP-Verbindung sowie geräteübergreifende Systemfunktionen, z. B. gemeinsamer NIT-Aufbau inkl. LCN.
    - Es können nur Kopfstellen des gleichen Typs mittels USB verbunden werden.
  4. Schließen Sie die HF-Signalleitungen für Antenne, Kabelnetz und Ausgang an die Kopfstellen an; siehe ①, ② und ③ in Abb. 1, S. 3. Achten Sie darauf, die Ein- und Ausgangsleitungen dem Master und dem Slave richtig zuzuordnen.<sup>2)</sup>
  5. Es wird empfohlen, nicht benutzte HF-Ein-/Ausgänge mit einem 75- $\Omega$ -Widerstand zu terminieren, z. B. mit dem EMK 03 von Kathrein.
  6. Stellen Sie sicher, dass die Versorgungsspannung der Angabe auf dem Typenschild entspricht und schließen Sie die Kopfstellen an die Stromversorgung an.
    - ⇒ Die Kopfstellen starten, die Status-LED zeigt den Betriebszustand an<sup>3)</sup>.
- <sup>1)</sup> CAT5 oder höher wird empfohlen, gekreuzt für eine direkte Verbindung mit dem Computer, ungekreuzt für Verbindungen über Switch/Router.
- <sup>2)</sup> Schließen Sie die HF-Signalleitungen für Antenne und/oder Kabelnetz am Master an. Die HF-Signalleitungen führen die Signale, die am Ausgang des Master ausgegeben werden. Das Gleiche gilt für den Slave, falls vorhanden. Die Signale werden mit der USW 800 konfiguriert.
- <sup>3)</sup> Siehe auch *LEDs und Reset-Taste*, S. 3.

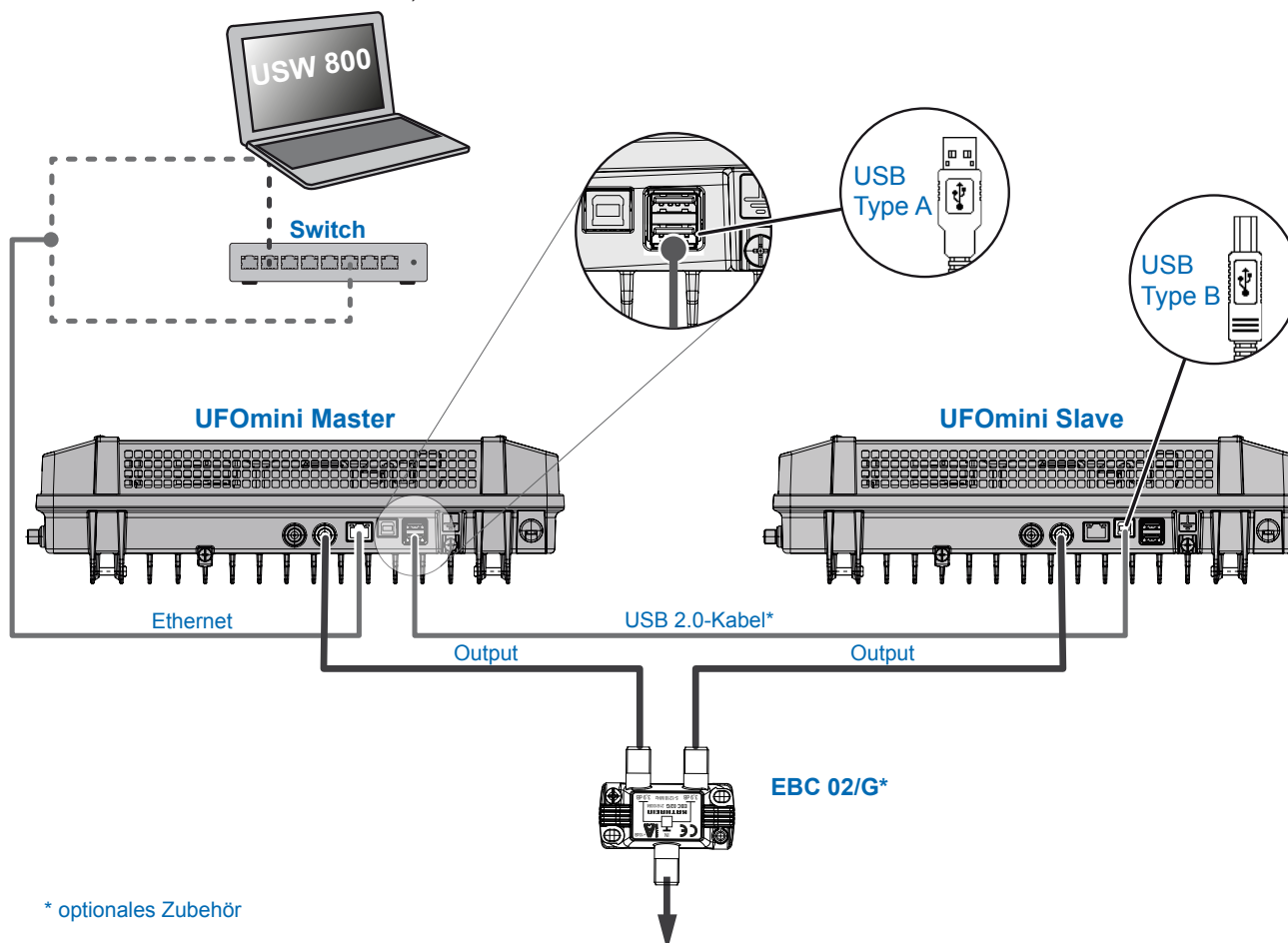


Abb. 4: Verkabelung

## Konfigurieren

1. Installieren und starten Sie am Computer die Konfigurationssoftware USW 800.
2. Konfigurieren Sie alle Kopfstellenparameter nach Bedarf. Dabei gilt:
  - Die USW 800 kommuniziert mit dem Master und erkennt den Slave automatisch.
  - Die aktuelle Version der USW 800 und ihre Anleitung erhalten Sie kostenlos auf [www.kathrein.com](http://www.kathrein.com).

## Technische Daten

<b>Eingänge</b>		
Sat-ZF-Eingang		8 x F-Connector, 75 Ω
SAT-ZF/Terrestr./Kabel-Eingang		1 x F-Connector, 75 Ω
Entkopplung	dB	> 35
Rückflusdämpfung	dB	typ. 12
DiSEqC™1.0		Vert./Horiz., Low/High; Sat.-Pos. (A/B/C/D)
Umschaltung Ebenen	V/kHz	14/18, 0/22
Fernspeisestrom für LNB	mA	max. 250 (an F-Buchse Nr. 3 und 7), max. 60 (an F-Buchse Nr. 1, 2, 4, 5, 6, 8)
Fernspeisestrom für aktive Antenne (5 V)	mA	50 (an F-Buchse Nr. 9)
<b>Frontend</b>		
DVB-S(2)		16 x
DVB-S(2)/-T(2)/-C		2x
Frequenzraster	MHz	1
Eingangsspegelbereich DVB-S(2)	dBμV	45 ... 90
Eingangsspegelbereich DVB-S(2)/-T(2)/-C	dBμV	55 ... 100
Zulässige Pegeldifferenz	dB	20
<b>Demodulation DVB-S</b>		
Standard		EN 300 421
Frequenzbereich	MHz	950 ... 2150
Eingangssymbolrate QPSK	MS/s	1 ... 45
Code-Rate (Viterbi)		1/2, 2/3, 3/4, 5/6, 6/7, 7/8
Roll off	%	35
AFC-Regelbereich	MHz	± 5
<b>Demodulation DVB-S(2)</b>		
Standard		EN 302 307
Eingangssymbolrate QPSK	MS/s	1 ... 45
Code-Rate (LDPC)		1/4, 1/3, 2/5 <sup>1)</sup> , 1/2, 3/5, 2/3, 3/4, 4/5, 5/6, 8/9, 9/10
Eingangssymbolrate 8PSK	MS/s	1 ... 45
Code-Rate (LDPC)		3/5, 2/3, 3/4, 5/6, 8/9, 9/10
Roll off	%	10 <sup>2)</sup> /20/25/35

<b>Demodulation DVB-T (COFDM)</b>		
Standard		EN 300744, NorDig Unified 2.2.1, D-Book 7.0, supports all C.R, G.I, LP and HP streams
Frequenzbereich	MHz	50,5 – 858
Guard-Intervall		1/4, 1/8, 1/16, 1/32
FEC		1/2, 2/3, 3/4, 5/6, 7/8
FFT-Mode		2k, 8k
Bandbreite	MHz	6, 7, 8
Konstellation		QPSK, 16 QAM, 64 QAM
<b>Demodulation DVB-T(2) (COFDM)</b>		
Standard		EN 302755-V1.31, DVB-T2 Lite compliant, single and multiple PLP support, NorDig Unified 2.2.1, D-Book 7.0
Guard-Intervall		1/128, 1/32, 1/16, 19/256, 1/8, 19/128, 1/4
FEC		1/2, 3/5, 2/3, 3/4, 4/5, 5/6
FFT-Mode		1k, 2k, 4k, 8k, 16k, 32k
Bandbreite	MHz	1,7/5/6/7/8
Konstellation		QPSK, 16 QAM, 64 QAM, 256 QAM
<b>Demodulation DVB-C</b>		
Standard		EN 300429/ITU J.83 Annex A/C
Frequenzbereich	MHz	48 – 858
Eingangssymbolrate	MS/s	1 – 7,2
Konstellation	QAM	4/16/32/64/128/256
<b>MPEG-TS-Prozessor</b>		
Programmfilter		
PSI-/SI-Bearbeitung		Cable-NIT, LCN, PCR-Korrektur, CAT, PID, SID Remapping
Stuffing		automatisch
<b>Modulator</b>		
Ausgangskanäle		18 x DVB-C (J.83A)
Konstellation		16/32/64/128/256/ QAM
Symbolrate	MS/s	2,25 ... 7,25
Roll off	%	15
<b>HF-Ausgang</b>		
Ausgang		1 x F-Connector, 75 Ω
Frequenzbereich	MHz	47 ... 1006 (Feinabgleich in 125-kHz-Schritten)
Frequenzbereich (Kanalliste)	MHz	47 ... 86/110 ... 862 (Einstellung über Kanalliste)
Rückflussdämpfung	dB	14 (47 MHz) –1,5 dB/Okt.
Ausgangspegel	dBμV	107 (bei 862 MHz)
Einstellbereich Ausgangspegel	dB	–20 (in 0,5-dB-Stufen)

Pegelstabilität	dB	± 0,8
Frequenzstabilität	ppm	35
MER	dB	typ. 45
Schulterdämpfung	dB	≥ 60 (bei Normpegel)
Nebenaussendungen	dB	≥ 60
<b>Testausgang</b>		
Testbuchse		1 x F-Connector, 75 Ω
Pegel relativ zum Ausgang	dB	25
<b>Systemdaten</b>		
Leistungsaufnahme	W	34 ... 38
Zulässige Umgebungstemperatur	°C	0 ... +45
Abmessungen (H x B x T)	mm	97 (118) x 350 x 244 (inkl. Wandhalterung)
Gewicht	kg	ca. 4

<sup>1)</sup> Nur Full-Band Frontend Eingänge 1 - 8

<sup>2)</sup> Siehe QPSK

## Reparatur und Austausch

Wenn Sie nach dem Lesen der Anleitung unbeantwortete Fragen haben oder ein Problem nicht lösen können, kontaktieren Sie unsere telefonische Kundenberatung unter +49 731 270 909 70.

Informationen zur Reparatur finden Sie auf unserer Webseite unter <https://www.kathrein.com/de/loesungen/satelliten-empfang/support/kundendienst/aufbereitung-signalverteilung-kundendienst/>.

Außerdem steht Ihnen die Bezirksreparaturstelle zur Verfügung:

### Bezirksreparaturstelle

KATHREIN-Sachsen GmbH

Lindenstr. 3

09241 Mühlau

Telefon: +49 3722 6073-31

Fax: +49 3722 6073-18

Email: [info@kathrein-sachsen.de](mailto:info@kathrein-sachsen.de)

[www.kathrein-sachsen.de](http://www.kathrein-sachsen.de)

## Entsorgungs-/Recycling-Hinweis



Elektronische Geräte gehören nicht in den Hausmüll, sondern müssen – gemäß Richtlinie 2002/96/EG DES EUROPÄISCHEN PARLAMENTS UND DES RATES vom 27. Januar 2003 über Elektro- und Elektronik-Altgeräte – fachgerecht entsorgt werden. Bitte geben Sie dieses Gerät am Ende seiner Verwendung zur Entsorgung an den dafür vorgesehenen öffentlichen Sammelstellen ab.



### Head-end 18-way DVB-S(2)/-T(2)/-C – DVB-C (J.83A)



#### About This Manual

This document is part of the product.

- ▶ Install and use the unit only after you have read and understood this document.
- ▶ Keep this document for reference throughout the life of the device. Pass this document on to the next owner and user of the device.

For the current version of this manual, go to the Kathrein website [www.kathrein.com](http://www.kathrein.com).



#### Features

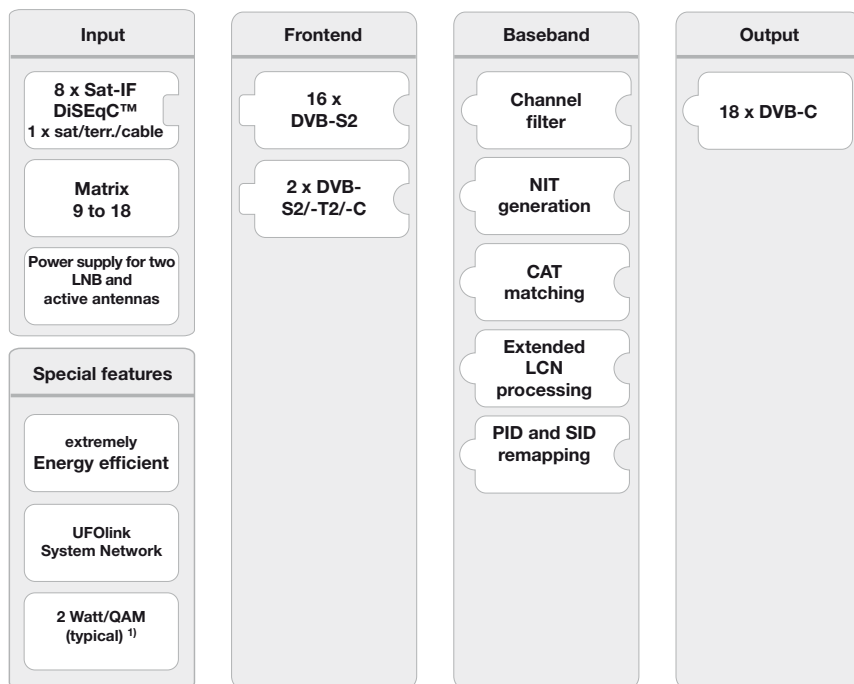
- Stand-alone head-end with 16 DVB-S(2) frontend and 2 DVB-S(2)/-T(2)/-C multi-standard frontend and 18 output channels conforming to DVB-C (flexibly configurable)
- Outstanding output values due to Digital UP Conversion (DUC) as FPGA solution
- High level of energy efficiency
- 8 Sat-IF inputs and 1 input for both multi-standard frontends. DiSEqC 1.0 functionality for flexible signal distribution across Sat multi-switches
- Power supply for two LNB and one active antenna
- All functionalities and parameters can be set using the USW 800 configuration software

- Remote maintenance and configuration
- Comprehensive baseband signal processing such as channel filter functionality NIT, LCN
- Up to four devices can be administered and configured together in a system network (NIT, LCN, Channel allocation,...)
- No fan, therefore no noise and no maintenance

#### Scope of supply

- UFO 87-18
- Wall mounting plate
- User instructions
- Safety instructions
- Third Party Software Acknowledgement

#### Function blocks



<sup>1)</sup> typical for the following input: 16 x DVB-S(2), 2 x DVB-T2, no LNB/antenna supply

## Intended Use

The UFO 87-18 is used for transmodulation of DVB signals. The latest full-band and triple-tuner technology makes it possible to receive up to sixteen DVB-S(2) and two DVB-S(2)/-T(2)/-C transponders. These can be received from the eight SAT-IP inputs with DiSEqC functionality and the sat/terrestrial/cable input. The UFO 87-18 delivers up to eighteen individually configurable output channels conforming to DVB-C.

The highly efficient baseband signal processing offers channel filter, NIT, CAT and LCN functionality.

The configuration is carried out by means of the USW 800 management software over an IP interface. An optional cascading up to four units of UFOmini series is possible via a USB connection.

The unit is intended exclusively for the application in satellite, cable or antenna reception systems. Any other use or failure to comply with these instructions will result in voiding of the guarantee or warranty.

## General safety instructions

- The device can be connected to the power supply and disconnected from it only by means of the power plug. Make sure that the connected power plug is always freely accessible and easy to reach.
- If the casing is damaged, do not connect the device to the power supply.
- If the device and/or the cables connected to it are damaged, immediately disconnect the system from the power supply. Do not switch the system on again until
  - the device has been repaired by the dealer or manufacturer,
  - and the cables connected have been repaired by a competent person.
- Do not open the casing and do not modify the device. Otherwise the guarantee and warranty will become void.
- Never cover the cooling ribs or the air circulation openings.
- Do not modify, remove or disfigure the notices and markings applied by the manufacturer.
- Refer to the manufacturer's documentation before connecting external components other than those described in this document (such as computers, network components). Incorrectly connected components can damage the device.
- Refer to the current issue of the safety requirements EN 60728-11 and EN 60065.
- Disconnect the device from the power supply before performing mechanical work on the system.



### **WARNING**

#### **Risk of burns from hot surfaces!**

In the event of a defect the heat sink of the unit may exceed 70 °C.

- ▶ Do not touch the heat sink when the device is in operation or has recently been in operation.

#### *Note*

In the event of overheating, the device will shut down automatically and after it has cooled down will switch on again automatically.

---

## Transportation and Storage

- ▶ Transport and storage the unit in its original packaging.
- ▶ Protect the unit against dust, dirt, moisture and direct sunlight.
- ▶ Transport and store the unit in the permissible temperature range from -25 to +70 °C. Make sure there is no water condensation buildup.

## Arrangement and function

### Device elements

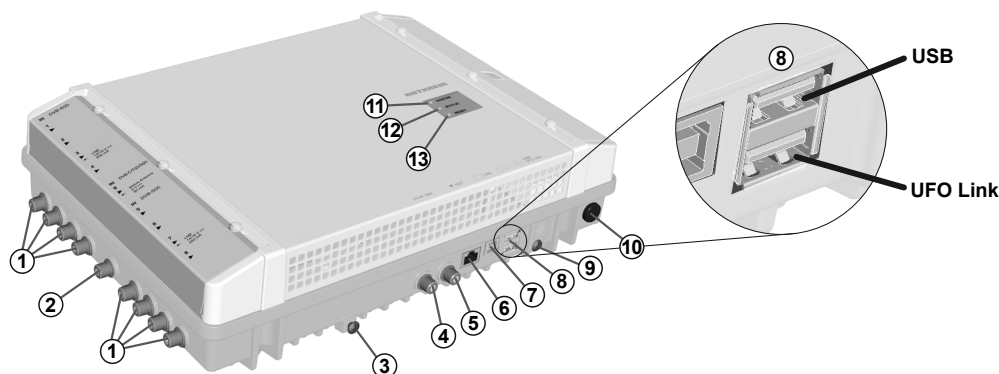


Fig. 1: Device elements

① 8 x Sat-IF input, F socket	⑨ Earthing screw
② 1 x sat/terrestrial/cable input, F socket	⑩ Power supply <sup>1)</sup>
③ Screw for fixing to the wall mounting plate	⑪ Master LED; see below for more info.
④ Test output, signal level -25 dB, F socket	⑫ Status LED; see below for more info.
⑤ DVB-C output, F socket	⑬ Reset button; see below for more info.
⑥ Network port, RJ45	
⑦ USB port, type B, communications interface <i>UFO link</i> for connection to the UFOmini <i>master</i> <sup>2)</sup>	
⑧ 2 x USB ports, type A: <i>USB:</i> Software update by USB stick <i>UFO link:</i> Communications interface <i>UFO link</i> for connection to the UFOmini <i>slave</i> <sup>3)</sup>	

<sup>1)</sup> The power supply cable is integral to the device and is not shown here.

<sup>2)</sup> If the head-end is the slave; see below for more info *Cabling*, P. 5.

<sup>3)</sup> If the head-end is the master; see below for more info *Cabling*, P. 5.

### LEDs and reset button

<ul style="list-style-type: none"> <li><span style="color: green;">●</span> MASTER</li> <li><span style="color: green;">●</span> STATUS</li> <li><span style="color: black;">●</span> RESET</li> </ul>	<p><b>Master LED</b></p> <table border="0"> <tr> <td style="padding-right: 10px;">green</td> <td>the head-end is the master</td> </tr> <tr> <td>off</td> <td>the head-end is a slave</td> </tr> </table>	green	the head-end is the master	off	the head-end is a slave	<p><b>Status LED</b></p> <table border="0"> <tr> <td style="padding-right: 10px;">green</td> <td>OK</td> </tr> <tr> <td>green, flashing</td> <td>software update in progress</td> </tr> <tr> <td>red</td> <td>error</td> </tr> <tr> <td>orange</td> <td>head-end starting</td> </tr> <tr> <td>orange, flashing</td> <td>head-end is being identified by the USW 800 configuration software</td> </tr> </table>	green	OK	green, flashing	software update in progress	red	error	orange	head-end starting	orange, flashing	head-end is being identified by the USW 800 configuration software
green	the head-end is the master															
off	the head-end is a slave															
green	OK															
green, flashing	software update in progress															
red	error															
orange	head-end starting															
orange, flashing	head-end is being identified by the USW 800 configuration software															
<p><b>Reset button</b></p> <table border="0"> <tr> <td style="padding-right: 10px;">Press &lt; 5 s<sup>1)</sup></td> <td>the head-end <b>will reboot</b>.</td> </tr> <tr> <td>Press &gt; 5 s<sup>1)</sup></td> <td>the head-end will reset to the <b>factory settings</b> and will reboot. <i>Do not release the reset button until the status LED lights up orange.</i></td> </tr> <tr> <td>Press &gt; 5 s<sup>1)</sup></td> <td>the head-end will look for an update on the connected USB stick, perform the update and reboot.<sup>2)</sup></td> </tr> </table>			Press < 5 s <sup>1)</sup>	the head-end <b>will reboot</b> .	Press > 5 s <sup>1)</sup>	the head-end will reset to the <b>factory settings</b> and will reboot. <i>Do not release the reset button until the status LED lights up orange.</i>	Press > 5 s <sup>1)</sup>	the head-end will look for an update on the connected USB stick, perform the update and reboot. <sup>2)</sup>								
Press < 5 s <sup>1)</sup>	the head-end <b>will reboot</b> .															
Press > 5 s <sup>1)</sup>	the head-end will reset to the <b>factory settings</b> and will reboot. <i>Do not release the reset button until the status LED lights up orange.</i>															
Press > 5 s <sup>1)</sup>	the head-end will look for an update on the connected USB stick, perform the update and reboot. <sup>2)</sup>															

<sup>1)</sup> To prevent accidental activation, the reset button is recessed. To activate the reset button, use a tool such as a ball-point pen.

<sup>2)</sup> Pre-requirement: There is a valid update file on the USB stick. See the USW 800 configuration software for more info.

## Cascading of head-ends (master/slave)

If a system consists of several head-ends, the following points apply:

- The master LED identifies whether the head-end operates as the master (LED is green) or as the slave (LED is off).
- The configuration and software updates for the system are performed via the master. For this purpose the computer on which the USW 800 configuration software is running must be connected to the master.<sup>1)</sup>
- For a software update of the system via a USB stick, the stick must be plugged into the *master*.

<sup>1)</sup> see below for more info *Cabling*, P. 5.

## Installation and commissioning

### Installation



#### CAUTION

The head-end is approved exclusively for indoor installation, using the wall mounting plate supplied. The installation location must satisfy the following conditions:

- The installation surface must be not readily flammable and must be sufficiently stable.
- To allow free circulation of air around the device, the clearances shown in Fig. 2 must be ensured.
- The permissible environmental conditions must be satisfied; see *Technical data*, P. 6ff.
- The device must not be exposed to dripping or splashing water.
- The power plug must be easily accessible and be easy to insert / withdraw.

#### The head-end is mounted as follows:

1. Mount the wall mounting plate horizontally on the mounting surface; see ⓑ in Fig. 3. Points to note:
  - To attach the plate use 3 flat-head screws with a diameter of 4.5 to 5 mm and appropriate wall-plugs if necessary.
  - When inserting the centre bottom screw, use the washer supplied.
2. Insert the head-end ⓐ into the wall mounting plate ⓑ; see Fig. 3.
3. Tighten the screw ⓒ.

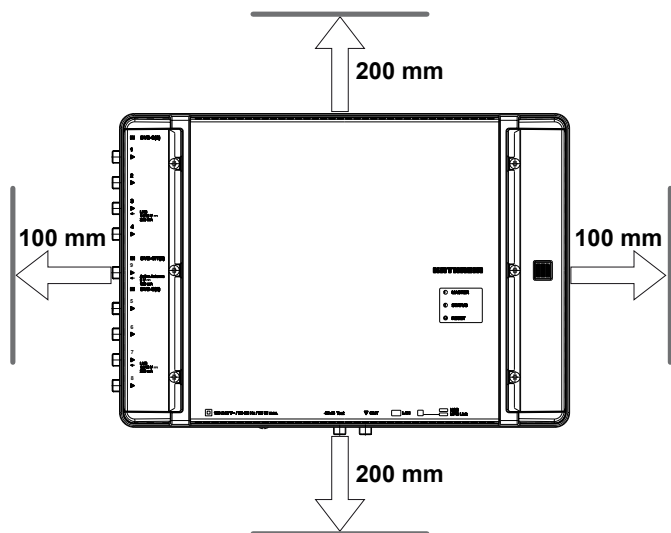


Fig. 2: Allow the necessary clearance for air circulation

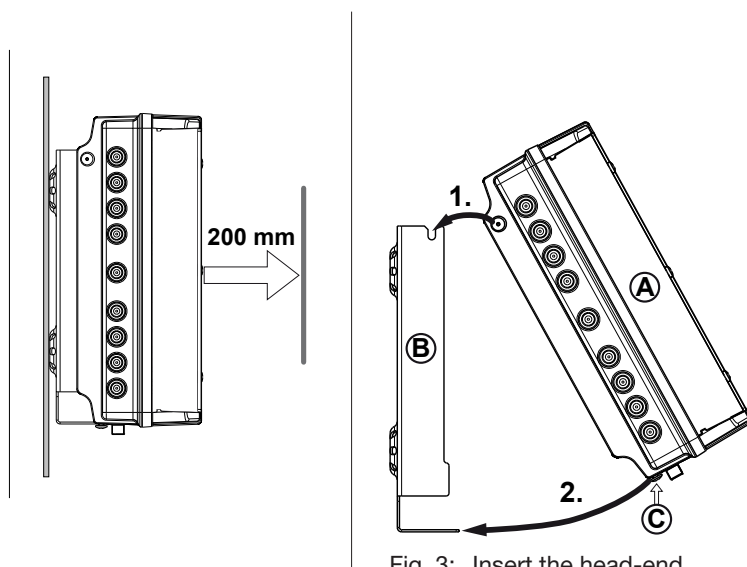


Fig. 3: Insert the head-end

## Cabling

1. Connect a potential equalisation wire (Cu,  $\geq 4 \text{ mm}^2$ ) to the earthing screw; see ④ in Fig. 1, P. 3.
2. Connect an Ethernet cable<sup>1)</sup> to the RJ45 socket on the computer, if required, by means of a switch or router; see Fig. 4, P. 5. The head-end will now function as the *master*.
3. If UFOmini devices are connected to a system via UFOlink, please cascade each additional device with a USB 2.0 cable according to the following specifications (Fig. 4). In this case:
  - Each additional head-end functions as a *slave* which is controlled by the master via the USB cable.
  - The USB cable must have a type A plug on one end and a type B plug on the other end.
  - The plugs must be inserted into the master and slave at the appropriate UFO link interface ports (③ in Fig. 1).
  - The cascading up to four head-ends permits simultaneous access to all devices via a *single* IP connection, and also allows system functions that apply to both devices, such as common NIT generation incl. LCN.
  - Only head-ends of the same type can be connected by USB.
4. Connect the RF signal cables for the antenna, cable network and output to the head-ends; see ①, ② and ⑤ in Fig. 1, P. 3.  
Make sure the input and output cables are correctly assigned to the master and the slave.<sup>2)</sup>
5. It is recommended that each unused RF input and output is terminated with a 75- $\Omega$  resistor such as the EMK 03 from Kathrein.
6. Check that the supply voltage matches the particulars on the rating plate, then connect the head-ends to the power supply.  
⇒ The head-ends will start up and the status LED will show the operating status<sup>3)</sup>.

<sup>1)</sup> CAT5 or higher is recommended, crossed over for a direct connection to the computer and not crossed over for connections by means of a switch/router.

<sup>2)</sup> Connect the RF signal cables for the antenna and/or cable network to the master. The RF signal cables regulate the signals which are output from the master. The same applies to the slave, where present. Compilation of the signals is performed by the USW 800.

<sup>3)</sup> see also *LEDs and reset button*, P. 3.

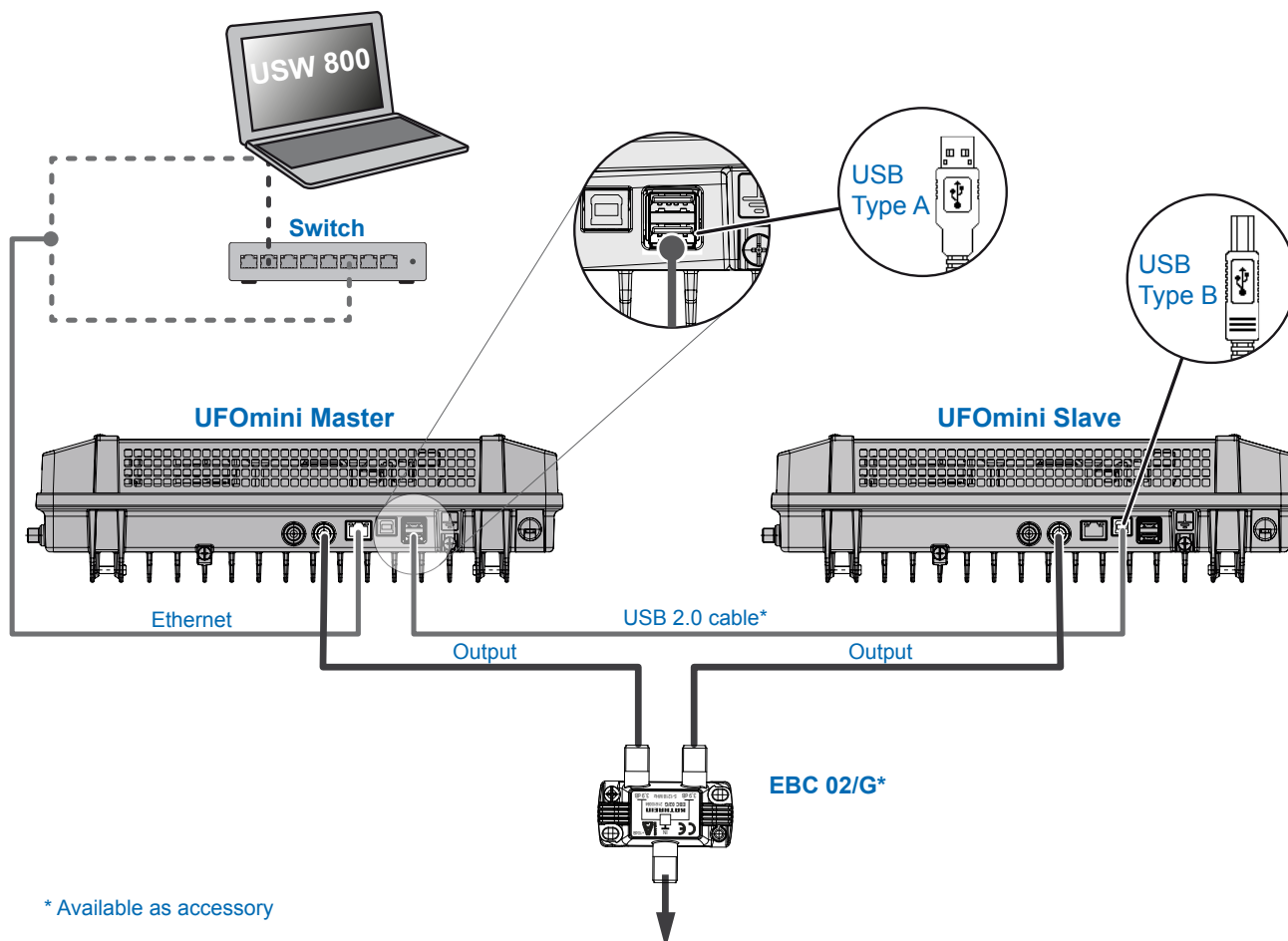


Fig. 4: Cabling

## Configuring

1. Install and start the USW 800 configuration software on the computer.
2. Configure all the head-end parameters as required. In this case:
  - The USW 800 will communicate with the *master* and detect the slave automatically.
  - The current version of the USW 800 and the user guide are available free of charge at [www.kathrein.com](http://www.kathrein.com).

## Technical data

Inputs		
Sat-IF input		8 x F connectors, 75 Ω
Terrestrial/cable input		1 x F connectors, 75 Ω
Decoupling	dB	> 35
Return loss	dB	typ. 12
DiSEqC™1.0		vert./horiz., low/high; sat. pos. (A/B/C/D)
Switching levels	V/kHz	14/18, 0/22
Remote feed current for LNB	mA	max. 250 (at F socket no. 3 and 7), max. 60 (at F socket nos. 1, 2, 4, 5, 6, 8)
Remote feed current for active antenna (5 V)	mA	50 (at F socket no. 9)
Frontend		
DVB-S(2)		16 x
DVB-S(2)/-T(2)/-C		2 x
Frequency grid	MHz	1
Input level range DVB-S(2)	dBμV	45 ... 90
Input level range DVB-S(2)/-T(2)/-C	dBμV	55 ... 100
Permissible level difference	dB	20
Demodulation DVB-S		
Standard		EN 300 421
Frequency range	MHz	950 ... 2150
Input symbol rate QPSK	MS/s	1 ... 45
Code rate (Viterbi)		1/2, 2/3, 3/4, 5/6, 6/7, 7/8
Roll off	%	35
AFC regulation range	MHz	± 5
Demodulation DVB-S(2)		
Standard		EN 302 307
Input symbol rate QPSK	MS/s	1 ... 45
Code rate (LDPC)		1/4, 1/3, 2/5 <sup>1)</sup> , 1/2, 3/5, 2/3, 3/4, 4/5, 5/6, 8/9, 9/10
Input symbol rate 8PSK	MS/s	1 ... 45
Code rate (LDPC)		3/5, 2/3, 3/4, 5/6, 8/9, 9/10
Roll off	%	10 <sup>2)</sup> /20/25/35

<b>Demodulation DVB-T (COFDM)</b>		
Standard		EN 300744, NorDig Unified 2.2.1, D-Book 7.0, supports all C.R, G.I, LP and HP streams
Frequency range	MHz	50.5 – 858
Guard interval		1/4, 1/8, 1/16, 1/32
FEC		1/2, 2/3, 3/4, 5/6, 7/8
FFT mode		2k, 8k
Bandwidth	MHz	6, 7, 8
Constellation		QPSK, 16 QAM, 64 QAM
<b>Demodulation DVB-T(2) (COFDM)</b>		
Standard		EN 302755-V1.31, DVB-T2 Lite compliant, single and multiple PLP support, NorDig Unified 2.2.1, D-Book 7.0
Guard interval		1/128, 1/32, 1/16, 19/256, 1/8, 19/128, 1/4
FEC		1/2, 3/5, 2/3, 3/4, 4/5, 5/6
FFT mode		1k, 2k, 4k, 8k, 16k, 32k
Bandwidth	MHz	1.7/5/6/7/8
Constellation		QPSK, 16 QAM, 64 QAM, 256 QAM
<b>Demodulation DVB-C</b>		
Standard		EN 300429/ITU J.83 Annex A/C
Frequency range	MHz	48 – 858
Input symbol rate	MS/s	1 – 7.2
Constellation	QAM	4/16/32/64/128/256
<b>MPEG-TS processor</b>		
Channel filter		
PSI-/SI processing		cable NIT, LCN, PCR correction, CAT, SID remapping
Stuffing		automatic
<b>Modulator</b>		
Output channels		18 x DVB-C (J.83A)
Constellation		16/32/64/128/256/ QAM
	MS/s	2.25 ... 7.25
Roll off	%	15
<b>RF output</b>		
Output		1 x F connector, 75 Ω
Frequency range	MHz	47 ... 1006 (fine-tuning in 125 kHz steps)
Frequency range (channel list)	MHz	47 ... 86/110 ... 862 (setting via channel list)
Return loss	dB	14 (47 MHz) –1.5 dB/oct.
Output level	dBμV	107 (at 862 MHz)
Output level setting range	dB	-20 (in 0.5 dB steps)
Level stability	dB	± 0.8
Frequency stability	ppm	35

MER	dB	typ. 45
Shoulder attenuation	dB	≥ 60 (at normal level)
Spurious emissions	dB	≥ 60
<b>Test output</b>		
Test socket		1 x F connectors, 75 Ω
Level relative to the output	dB	25
<b>System data</b>		
Power consumption	W	34 ... 38
Permissible ambient temperature	°C	0 ... +45
Dimensions (H x W x D)	mm	97 (118) x 350 x 244 (incl. wall support)
Weight	kg	approx. 4

<sup>1)</sup> Only full band frontend inputs 1 - 8

<sup>2)</sup> Please refer to QPSK

## Repair and Replacement

If, after having read this manual you still have unanswered questions or cannot solve a problem, contact our Customer Service Helpline at +49 731 270 909 70.

For information about repairs, visit our website

<https://www.kathrein.com/en/solutions/satellite-reception/support/customer-service/customer-service-for-signal-processing-conversion/>.

Furthermore, you can contact our regional service centre:

### Regional Service Centre

KATHREIN-Sachsen GmbH

Lindenstr. 3

09241 Mühlau

Phone: +49 3722 6073-31

Fax: +49 3722 6073-18

Email: [info@kathrein-sachsen.de](mailto:info@kathrein-sachsen.de)

[www.kathrein-sachsen.de](http://www.kathrein-sachsen.de)

## Disposal/Recycling instructions



Electronic equipment must not be disposed of in domestic waste. According to directive 2002/96/EC OF THE EUROPEAN PARLIAMENT AND COUNCIL of 27 January 2003 on waste electrical and electronic equipment, it must be disposed of professionally. At the end of its service life, take this device for disposal at a designated public collection point.