

N 30, Domino-Kochfeld, Elektro, 30 cm, Schwarz  
TL13FK1T8



COOKING PASSION SINCE 1877



Autarkes Elektro-Kochfeld mit Schwertknebeln.

#### Ausstattung

##### Technische Daten

Gerätetyp : Vario/Domino Kochstelle Glas  
Bauform : Eingebaut  
Energiequelle : Elektro  
Anzahl der Kochzonen, die gleichzeitig benutzt werden können : 2  
Nischenmaße (H x B x T) : 47 x x mm  
Gerätebreite : 306 mm  
Abmessungen des Gerätes : 47 x 306 x 546 mm  
Abmessungen des verpackten Gerätes : 130 x 490 x 630 mm  
Nettogewicht (kg) : 4,324 kg  
Bruttogewicht (kg) : 5,3 kg  
Hauptoberflächenmaterial : Glaskeramik  
Oberflächenfarbe : Edelstahl, Schwarz  
Rahmenfarbe : Edelstahl  
Approbationszertifikate : CE, VDE  
Länge Anschlusskabel : 100 cm  
EAN-Nummer : 4242004259541  
Elektroanschlusswert (W) : 3200 W  
Absicherung (A) : 16 A  
Spannung (V) : 220-240 V  
Frequenz (Hz) : 50; 60 Hz

#### Sonderzubehör

Z9914X0 Verbindungsleiste



4 242004 259541

#### Ausstattung

- 30 cm: Platz für 2 Töpfe oder Pfannen.

#### Flexibilität der Kochzonen

- 1 Zweikreis-Kochzone: Verwenden Sie normales oder größeres Kochgeschirr für die erweiterbare Kochzone.
- Vordere Kochzone: 120 mm, 180 mm, 0.8 kW
- Hintere Kochzone: 145 mm, 1.2 kW

#### Benutzerfreundlichkeit

- Schwertknebel: Steuern Sie die Leistung mit den aufgesetzten Knebeln.
- 9 Leistungsstufen: Stellen Sie die Heizleistung mit 9 Leistungsstufen präzise ein.

#### Design

- Designrahmen in Edelstahl

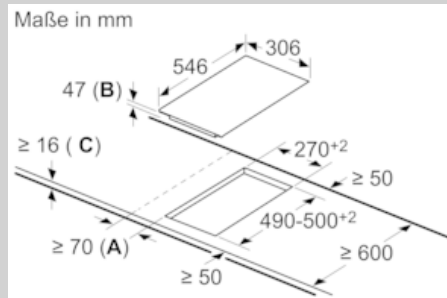
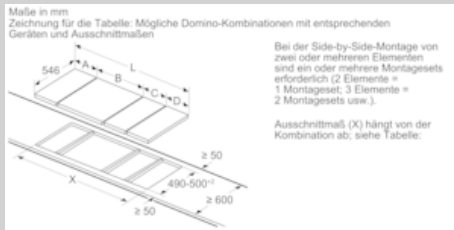
#### Sicherheit

- Restwärmeanzeige je Kochzone: zeigt an, welche Kochzonen noch heiß sind.
- Hauptschalter: Alle Kochzonen auf einmal ausschalten.

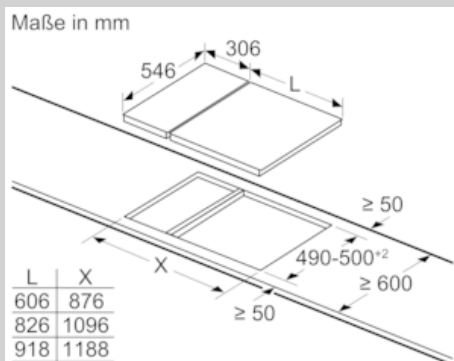
#### Installation

- Abmessungen des Gerätes (HxBxT mm): 47 x 306 x 546
- Erforderliche Nischengröße (HxBxT mm) : 47 x 270 x (490 - 500)
- Minimale Arbeitsplattenstärke: 16 mm
- Gesamtanschlusswert: 3200 W
- Netzkabel: Anschlusskabel 100 cm, Anschlusskabel beiliegend

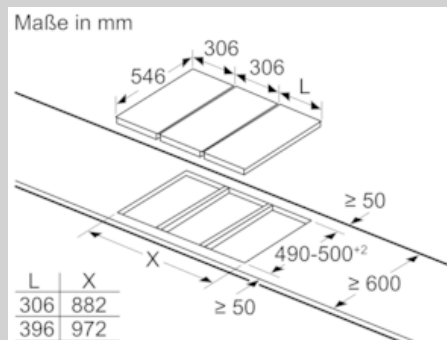
Maßzeichnungen



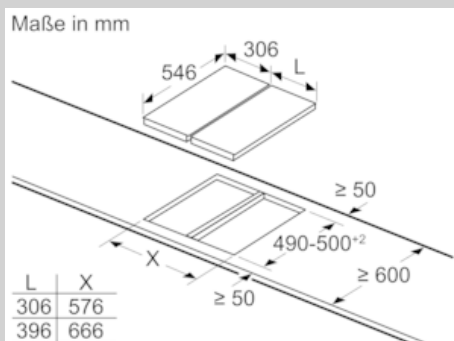
- A:** Mindestabstand von Kochflächenausschnitt zur Wand.
- B:** Einbautiefe
- C:** Mit darunter einbautem Backofen min. 20, ggf. mehr; siehe Platzbedarf für den Backofen.



Bei der Montage eines Domino-Elements direkt neben einem Kochfeld, ist ein Montageset (Z9914X0) erforderlich.



Bei der Montage von zwei oder mehreren Domino-Elementen sind ein oder mehrere Montagesets erforderlich (2 Elemente = 1 Montageset; 3 Elemente = 2 Montagesets usw.).



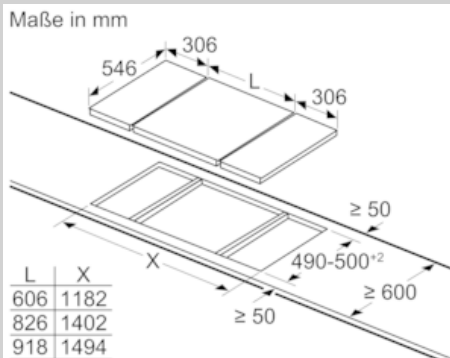
Bei der Montage von zwei oder mehreren Domino-Elementen nebeneinander sind ein oder mehrere Montagesets erforderlich (2 Elemente = 1 Montageset; 3 Elemente = 2 Montagesets usw.).

Domino-Kombinationsmöglichkeiten mit entsprechenden Geräte- und Ausschnittmaßen

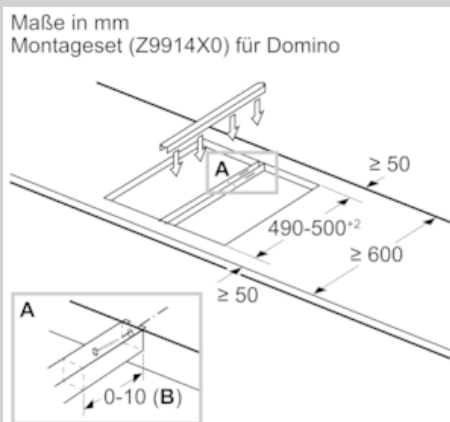
Breitentyp: Gerätebreite:	Breiten:					
	30	40	60	70	80	90
	306	396	606	708	826	918
	A	B	C	D	L	X
2x30	306	306	-	-	612	576
1x30, 1x40	306	396	-	-	702	666
1x30, 1x60	306	606	-	-	912	876
1x30, 1x70*	306	708	-	-	1014	978
1x30, 1x80	306	826	-	-	1132	1096
1x30, 1x90	306	918	-	-	1224	1188
2x40	396	396	-	-	792	756
1x40, 1x60	396	606	-	-	1002	966
1x40, 1x70*	396	708	-	-	1104	1068
1x40, 1x80	396	826	-	-	1222	1186
1x40, 1x90	396	918	-	-	1314	1278
3x30	306	306	306	-	918	882
2x30, 1x40	306	306	396	-	1008	972
2x30, 1x60	306	306	606	-	1218	1182
2x30, 1x70*	306	306	708	-	1320	1284
2x30, 1x80	306	306	826	-	1438	1402
2x30, 1x90	306	306	918	-	1530	1494
1x30, 2x40	306	396	396	-	1098	1062
1x30, 1x40, 1x60	306	396	606	-	1308	1272
1x30, 1x40, 1x80	306	396	826	-	1528	1492
1x30, 1x40, 1x90	306	396	918	-	1620	1584
3x40	396	396	396	-	1188	1152
2x40, 1x60	396	396	606	-	1398	1362
1x30, 1x40, 1x70*	306	396	708	-	1410	1374
4x30	306	306	306	306	1224	1188
3x30, 1x40	306	306	306	396	1314	1278
2x30, 2x40	306	306	396	396	1404	1368
1x30, 3x40	306	396	396	396	1494	1458

\* Nicht möglich mit 70 cm Induktions-Kochfeld

Maßzeichnungen



Bei der Montage von zwei Domino-Elementen direkt neben einem Kochfeld sind zwei Montagesets (Z9914X0) erforderlich.



**B:** Abhängig von der Ausschnitttiefe