

N 70, Domino-Kochfeld, Elektro, 30 cm, Schwarz
TL13FD9T8



COOKING PASSION SINCE 1877



Autarkes Elektro-Kochfeld mit TouchControl Bedienung

- ✓ TouchControl - ist eine besonders bequeme Steuerung von Kochfeldern. Ein Fingertipp genügt. Ein Timer unterstützt beim Kochen.
- ✓ Power Boost – optimierte Energiezufuhr für flexibleres und noch schnelleres Erhitzen

Ausstattung

Technische Daten

Gerätetyp : Vario/Domino Kochstelle Glas
Bauform : Eingebaut
Energiequelle : Elektro
Anzahl der Kochzonen, die gleichzeitig benutzt werden können : 2
Nischenmaße (H x B x T) : 37 x x mm
Gerätebreite : 306 mm
Abmessungen des Gerätes : 37 x 306 x 546 mm
Abmessungen des verpackten Gerätes : 130 x 490 x 630 mm
Nettogewicht (kg) : 4,424 kg
Bruttogewicht (kg) : 5,4 kg
Hauptoberflächenmaterial : Glaskeramik
Oberflächenfarbe : Edelstahl, Schwarz
Rahmenfarbe : Edelstahl
Approbationszertifikate : AENOR, CE
Länge Anschlusskabel : 100 cm
EAN-Nummer : 4242004259534
Elektroanschlusswert (W) : 3500 W
Absicherung (A) : 16 A
Spannung (V) : 220-240 V
Frequenz (Hz) : 50; 60 Hz

Sonderzubehör

Z9914X0 Verbindungsleiste



4 242004 259534

Ausstattung

- 30 cm: Platz für 2 Töpfe oder Pfannen.

Flexibilität der Kochzonen

- 1 Zweikreis-Kochzone: Verwenden Sie normales oder größeres Kochgeschirr für die erweiterbare Kochzone.
- Kochzone vorne: 120 mm, 180 mm, 1 kW (max. Leistung 2.3 kW)
- Hintere Kochzone: 145 mm, 1.2 kW

Benutzerfreundlichkeit

- TouchControl: Steuern Sie die Leistung direkt und einfach über die Touch-Leiste.
- 17 Leistungsstufen: Stellen Sie die Wärme mit 17 Leistungsstufen (9 Hauptstufen und 8 Zwischenstufen) präzise ein.
- Warmhaltefunktion für alle Kochzonen: Halten Sie das aufgesetzte Geschirr bei voreingestellter niedriger Leistung warm.
- CountUp Timer
: Schaltet die Kochzone am Ende der eingestellten Zeit aus (z. B. bei gekochten Eiern).
- Kurzzeitwecker
: Am Ende der eingestellten Zeit ertönt ein Signal (z. B. beim Pastakochen).
- Laufzeitanzeige
: zeigt an, wie viel Zeit seit dem Starten des Timers vergangen ist (z. B. beim Kochen mit Kartoffeln).

Zeitersparnis und Effizienz

- Vorne: Bringt Wasser, dank 20% mehr Energiezufuhr, schneller zum Kochen als auf höchster Normalstufe.
- Restart Funktion: Im Falle von unbeabsichtigtem Ausschalten des Kochfeldes bleiben alle Einstellungen erhalten, wenn Sie innerhalb von 4 Sekunden wieder einschalten.

Design

- Designrahmen in Edelstahl

Sicherheit

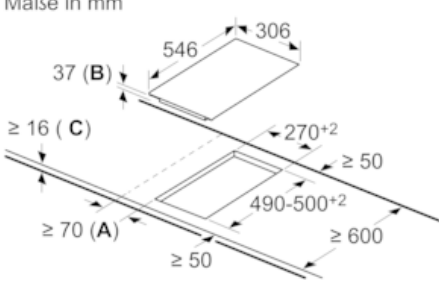
- 2-stufige Restwärmeanzeige je Kochzone: Zeigt an welche Kochzonen noch heiß oder warm sind.
- Kindersicherung: Verhindert eine unbeabsichtigte Aktivierung des Kochfeldes.
- Wischutzfunktion: Übergekochte Flüssigkeiten abwischen, ohne die Einstellungen unbeabsichtigt zu ändern (30 Sekunden sind alle Touch-Tasten blockiert).
- Hauptschalter: Alle Kochzonen auf einmal ausschalten.
- Betriebsanzeigelampe: Zeigt an, ob das Kochfeld heizt.
- Automatische Sicherheitsabschaltung: Aus Sicherheitsgründen schaltet das Kochfeld nach einer voreingestellten Zeit ohne Interaktion automatisch ab (einstellbar).
- Energieverbrauchsanzeige: zeigt den Stromverbrauch des letzten Kochvorgangs an.

Installation

- Abmessungen des Gerätes (HxBxT mm): 37 x 306 x 546
- Erforderliche Nischengröße (HxBxT mm) : 37 x 270 x (490 - 500)
- Minimale Arbeitsplattenstärke: 16 mm
- Gesamtanschlusswert: 3500 W
- Netzkabel: Anschlusskabel 100 cm, Anschlusskabel beiliegend

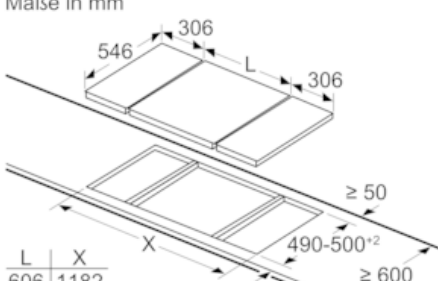
Maßzeichnungen

Maße in mm



A: Mindestabstand von Kochflächenausschnitt zur Wand.
B: Einbautiefe
C: Mit darunter einbautem Backofen min. 20, ggf. mehr; siehe Platzbedarf für den Backofen.

Maße in mm



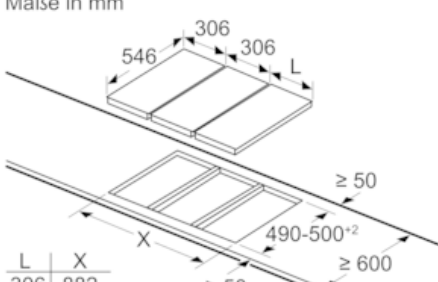
L	X
606	1182
826	1402
918	1494

Bei der Montage von zwei Domino-Elementen direkt neben einem Kochfeld sind zwei Montagesets (Z9914X0) erforderlich.

Domino-Kombinationsmöglichkeiten mit entsprechenden Geräte- und Ausschnittmaßen

Breitentyp:	30	40	60	70	80	90
Gerätebreite:	306	396	606	708	826	918
	A	B	C	D	L	X
2x30	306	306	-	-	612	576
1x30, 1x40	306	396	-	-	702	666
1x30, 1x60	306	606	-	-	912	876
1x30, 1x70*	306	708	-	-	1014	978
1x30, 1x80	306	826	-	-	1132	1096
1x30, 1x90	306	918	-	-	1224	1188
2x40	396	396	-	-	792	756
1x40, 1x60	396	606	-	-	1002	966
1x40, 1x70*	396	708	-	-	1104	1068
1x40, 1x80	396	826	-	-	1222	1186
1x40, 1x90	396	918	-	-	1314	1278
3x30	306	306	306	-	918	882
2x30, 1x40	306	306	396	-	1008	972
2x30, 1x60	306	306	606	-	1218	1182
2x30, 1x70*	306	306	708	-	1320	1284
2x30, 1x80	306	306	826	-	1438	1402
2x30, 1x90	306	306	918	-	1530	1494
1x30, 2x40	306	396	396	-	1098	1062
1x30, 1x40, 1x60	306	396	606	-	1308	1272
1x30, 1x40, 1x80	306	396	826	-	1528	1492
1x30, 1x40, 1x90	306	396	918	-	1620	1584
3x40	396	396	396	-	1188	1152

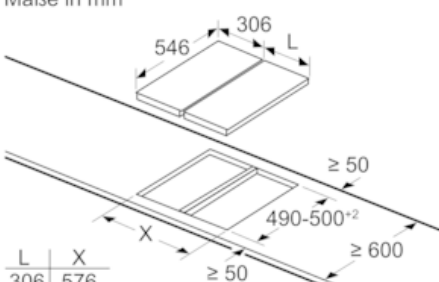
Maße in mm



L	X
306	882
396	972

Bei der Montage von zwei oder mehreren Domino-Elementen sind ein oder mehrere Montagesets erforderlich (2 Elemente = 1 Montageset; 3 Elemente = 2 Montagesets usw.).


Maße in mm



L	X
306	576
396	666

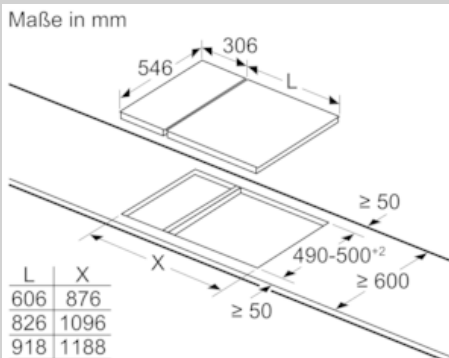
Bei der Montage von zwei oder mehreren Domino-Elementen nebeneinander sind ein oder mehrere Montagesets erforderlich (2 Elemente = 1 Montageset; 3 Elemente = 2 Montagesets usw.).

Maße in mm
Zeichnung für die Tabelle: Mögliche Domino-Kombinationen mit entsprechenden Geräten und Ausschnittmaßen

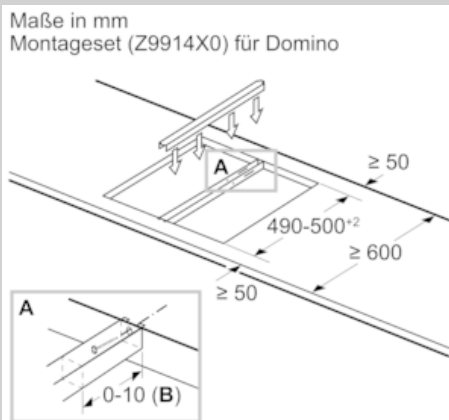


Bei der Side-by-Side-Montage von zwei oder mehreren Elementen sind ein oder mehrere Montagesets erforderlich (2 Elemente = 1 Montageset; 3 Elemente = 2 Montagesets usw.).
Ausschnittmaß (X) hängt von der Kombination ab, siehe Tabelle:

Maßzeichnungen



Bei der Montage eines Domino-Elements direkt neben einem Kochfeld, ist ein Montageset (Z9914X0) erforderlich.



B: Abhängig von der Ausschnitttiefe