

N 70, DOMINO-KOCHFELD, ELEKTRO, 30 CM,
SCHWARZ, MIT RAHMEN AUFLIEGEND
T13TDF9L8



Sonderzubehör

Z9914X0 Verbindungsleiste

Autarkes Elektro-Kochfeld mit TouchControl Bedienung

- ✓ Touch Control – bedienen Sie Ihr Kochfeld mit einer einfachen Berührung.
- ✓ Powerstufe: das Hitze-Extra für schnelle Ergebnisse.

Ausstattung

Technische Daten

Grillfunktion:	Vario/Domino
Kochstelle Glas	
Grillfunktion:	Vario/Domino
Kochstelle Glas	
Bauform:	Einbau
Bauform:	Einbau
Beheizungsart:	Elektro-Kochfeld
Beheizungsart:	Elektro-Kochfeld
Anzahl der Kochzonen:	2
Anzahl der Kochzonen:	2
Min. Nischenmaße für Installation (H x B x T):	37 x x mm
Min. Nischenmaße für Installation (H x B x T):	37 x x mm
Breite:	319 mm
Breite:	319 mm
Abmessungen des Gerätes:	37 x 319 x 527 mm
Abmessungen des Gerätes:	37 x 319 x 527 mm
Abmessungen des verpackten Gerätes:	130 x 480 x 630 mm
Abmessungen des verpackten Gerätes:	130 x 480 x 630 mm
Nettogewicht:	4.5 kg
Nettogewicht:	4.5 kg
Bruttogewicht:	5.4 kg
Bruttogewicht:	5.4 kg
Restwärmanzeige:	Getrennt
Restwärmanzeige:	Getrennt
Lage der Steuerung:	Vorne
Lage der Steuerung:	Vorne
Oberflächenmaterial:	Glaskeramik
Oberflächenmaterial:	Glaskeramik
Oberflächenfarbe:	Schwarz, Edelstahl
Oberflächenfarbe:	Schwarz, Edelstahl
Rahmenfarbe:	Edelstahl
Rahmenfarbe:	Edelstahl
Länge Anschlusskabel:	100.0 cm
Länge Anschlusskabel:	100.0 cm
EAN-Nummer:	4242004270614
EAN-Nummer:	4242004270614
Absicherung:	16 A
Absicherung:	16 A
Spannung:	220-240 V
Spannung:	220-240 V
Frequenz:	50; 60 Hz
Frequenz:	50; 60 Hz



*N 70, DOMINO-KOCHFELD, ELEKTRO, 30 CM,
SCHWARZ, MIT RAHMEN AUFLIEGEND
T13TDF9L8*

Ausstattung

- 30 cm: Platz für 2 Töpfe oder Pfannen

Flexibilität der Kochzonen

- Zweikreis-Kochzone: Verwenden Sie normales oder größeres Kochgeschirr für die erweiterbare Kochzone.
- Kochzone vorne: 120 mm, 180 mm, 1 kW (max. Leistung 2.3 kW)
- Hintere Kochzone: 145 mm, 1.2 kW

Benutzerfreundlichkeit

- TouchControl: Steuern Sie die Leistung direkt und einfach über die Touch-Leiste.
- 17 Leistungsstufen: Stellen Sie die Hitze mit 17 Leistungsstufen (9 Hauptstufen und 8 Zwischenstufen) präzise ein.
- Warmhaltefunktion für alle Kochzonen: Halten Sie das aufgesetzte Geschirr bei voreingestellter niedriger Leistung warm.
- Switch Off Timer: schaltet die Kochzone am Ende der eingestellten Zeit aus (z. B. für gekochte Eier).
- Countdown-Timer Wecker: Ein Signal ertönt am Ende der eingestellten Zeit (z. B. beim Pastakochen).
- CountUp Timer: zeigt an, wie viel Zeit seit dem Starten des Timers vergangen ist (z. B. für Kartoffeln).

Zeitersparnis und Effizienz

- Powerstufe: Vorne - Bringt Wasser, dank 20 % mehr Energiezufuhr, schneller zum Kochen als auf höchster Normalstufe.
- Restart Funktion: Im Falle von unbeabsichtigtem Ausschalten des Kochfeldes bleiben alle Einstellungen erhalten, wenn Sie innerhalb von 4 Sekunden wieder einschalten.

Design

Sicherheit

- 2-stufige Restwärmeanzeige je Kochzone: Zeigt an welche Kochzonen noch heiß oder warm sind.
- Kindersicherung: Verhindert eine unbeabsichtigte Aktivierung des Kochfeldes.
- Wischschutzfunktion: Übergewärmte Flüssigkeiten abwischen, ohne die Einstellungen unbeabsichtigt zu ändern (30 Sekunden sind alle Touch-Tasten blockiert).
- Hauptschalter: Alle Kochzonen auf einmal ausschalten.
- Betriebsanzeigelampe: Zeigt an, ob das Kochfeld heizt.
- Automatische Sicherheitsabschaltung: Aus Sicherheitsgründen schaltet das Kochfeld nach einer voreingestellten Zeit ohne Interaktion automatisch ab (einstellbar).
- Energieverbrauchsanzeige: zeigt den Stromverbrauch des letzten Kochvorgangs an.

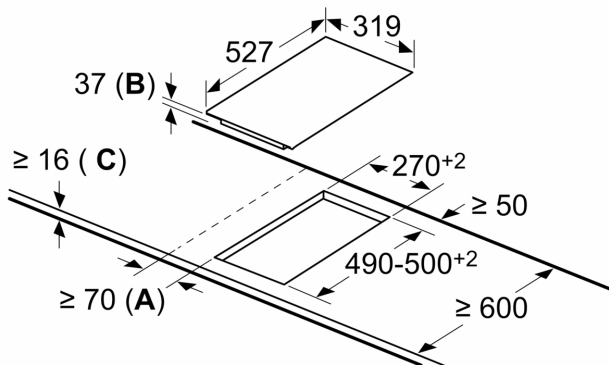
Installation

- Maße des Gerätes (HxBxT mm): 37 x 319 x 527
- Erforderliche Nischengröße (HxBxT mm): 37 x 270 x (490 - 500)
- Minimale Arbeitsplattenstärke: 16 mm
- Gesamtanschlusswert: 3500 W
- Netzkabel: Anschlusskabel 100 cm, Anschlusskabel beiliegend

N 70, DOMINO-KOCHFELD, ELEKTRO, 30 CM,
 SCHWARZ, MIT RAHMEN AUFLIEGEND
 T13TDF9L8

Maßzeichnungen

Maße in mm



- A:** Mindestabstand von Kochflächenausschnitt zur Wand.
B: Einbautiefe
C: Mit darunter einbautem Backofen min. 20, ggf. mehr; siehe Platzbedarf für den Backofen.