

iQ500, Vollintegrierter Geschirrspüler, 60 cm, XXL, varioScharnier für besondere Einbausituationen SX95EX07CE



- ✓ varioSpeed Plus – Geschirr bis zu drei Mal schneller spülen und trocknen.
- ✓ Für hohen Bedienkomfort, wirksamen Gläserschutz und schnelles Be- und Entladen - flexComfort Körbe und Schubladen.
- ✓ glassZone – der spezielle Bereich, der Ihre Gläser schützt.
- ✓ emotionLight – Beleuchten Sie Ihren Geschirrspüler in beruhigendem Blau.
- ✓ Immer das Wichtigste im Blick mit der elegant blauen Lichtleiste als Betriebsanzeige - sideLight.

Ausstattung

Technische Daten

Energieeffizienzklasse:	B
Energieverbrauch des eco-Programms pro 100 Betriebszyklen (EU 2017/1369):	65 kWh
Höchste Anzahl von Maßgedecken (EU 2017/1369):	14
Wasserverbrauch in Litern im eco-Programm pro Betriebszyklus (EU 2017/1369):	9.0 l
Programmdauer (EU 2017/1369):	3:35 h
Geräuschwert:	42 dB(A) re 1 pW
Geräusch-Effizienzklasse:	B
Bauform:	Einbau
Höhe der Arbeitsplatte:	0 mm
Abmessungen des Gerätes:	865 x 598 x 550 mm
Min. Nischenmaße für Installation (H x B x T):865-925 x 600 x 550 mm
Tiefe bei geöffneter Tür (90°):	1200 mm
Höhenverstellbare Füße:	Ja - alle von vorne
Höhenverstellung max.:	60 mm
Verstellbarer Sockel:	Horizontal und Vertikal
Nettogewicht:	41.6 kg
Bruttogewicht:	43.5 kg
Anschlusswert:	2400 W
Absicherung:	10 A
Spannung:	220-240 V
Frequenz:	50; 60 Hz
Länge Anschlusskabel:	175.0 cm
Steckerart:	Schuko-/Gardy mit Erdung
Länge Zulaufschlauch:	165 cm
Länge Ablaufschlauch:	190 cm
EAN-Nummer:	4242003939123
Gerätetyp:	Einbau / Vollintegrierbar

Sonderzubehör

SZ30B11	Verblendungsleisten Edelstahl 86,5 cm
SZ38B100	Verbindungsschiene für geteilte Fronten
SZ72010	Schlauchverlängerung Zu- und Ablauf
SZ73000	Spülhilfe-Set
SZ73045	Verblendungssatz Hocheinbau 86,5cm Höhe
SZ73051EU	Netzkabel mit EU-Stecker 5m
SZ73100	Besteckkorb
SZ73640	Korbeinsatz f.Langstielgläser



iQ500, Vollintegrierter Geschirrspüler, 60 cm, XXL, varioScharnier für besondere Einbausituationen SX95EX07CE

Ausstattung

Leistung und Verbrauch

- Energieeffizienzklasse¹: B
- Energie² / Wasser³: 65 kWh / 9 Liter
- Fassungsvermögen: 14 Maßgedecke
- Programmdauer⁴: 3:35 (h:min)
- Geräusch: 42 dB(A) re 1 pW
- Geräusch-Effizienzklasse: B
- Geräusch im Silence-Programm: 41 dB(A) re 1 pW

Programme und Sonderfunktionen

- 8 Programme: Eco 50 °C, Auto 45-65 °C, Intensiv 70 °C, 1h 65 °C, Schnell 45 °C, Glas 40 °C, Silence 50 °C, Favorit
- Vorspülen
- 4 Sonderfunktionen: Fernstart, intensiveZone, Halbe Beladung, varioSpeed Plus
- Maschinenpflegeprogramm
- Add-On Funktion über die Home Connect App: HygienePlus, Silence on Demand

Spül- / Trocknungstechnologie

- autoOpen dry (Eco Trocknung) mit Wärmetauscher
- dosierAssistent
- iQdrive-Motor
- Reiniger-Automatik
- Selbstreinigendes Sieb mit 3-fach Wellen-Filter
- Innenbehälter/ Boden: Edelstahl/Edelstahl

Korbssystem

- flexComfort Korbssystem mit blauen Verstellmarkierungen
- glassZone
- varioSchublade
- Höhenverstellbarer Oberkorb mit rackMatic (3-stufig)
- Leichtlaufrollen im Oberkorb
- Komfortrollen im Unterkorb
- Korbstopper (Rack Stopper) gegen ein Überrollen des Unterkorbes
- Umklappbare Stachelreihen im Oberkorb (2x)
- Umklappbare Stachelreihen im Unterkorb (8x)
- Tassenablage im Oberkorb (2-teilig)
- Tassenablage im Unterkorb (2-teilig)
- Gläseranlagebügel mit blauen Antirutsch-Applikationen im Oberkorb
- Gläseranlagebügel im Unterkorb

Anzeige und Bedienung

- Touch-Bedienung (schwarz)
- Bedienung von oben
- Klartext-Bedienblende (englisch)
- Home Connect-fähig über WLAN
- sideLight

- emotionLight blau
- Elektronische Restzeit-Anzeige in Minuten
- Startzeitvorwahl: 1-24 Stunden
- Akustisches Programmende-Signal

Technische Informationen und Zubehör

- aquaStop®: eine Siemens Hausgeräte Garantie bei Wasserschäden – ein Geräteleben lang*
- mit varioScharnier
- Kindersicherung (Öffnen durch zweimal drücken der Tür)
- openAssist
- Glasschon-System
- Salzeinfüllhilfe (Trichter)
- Inkl. Dampfschutz-Blech

Maße

- Gerätemaße (H x B x T): 86.5 cm x 59.8 cm x 55.0 cm

¹ auf einer Energieeffizienzklassen-Skala von A bis G

²Energieverbrauch kWh/100 Betriebszyklen (im Programm Eco 50 °C)

³ Wasserverbrauch in Liter pro Betriebszyklus (im Programm Eco 50 °C)

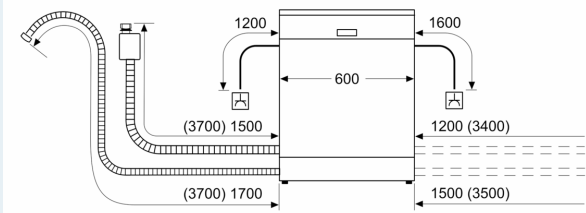
⁴ Programmdauer im Programm Eco 50 °C

* Garantiebedingungen finden Sie unter <https://www.siemens-home.bsh-group.com/de/kundendienst/garantie>

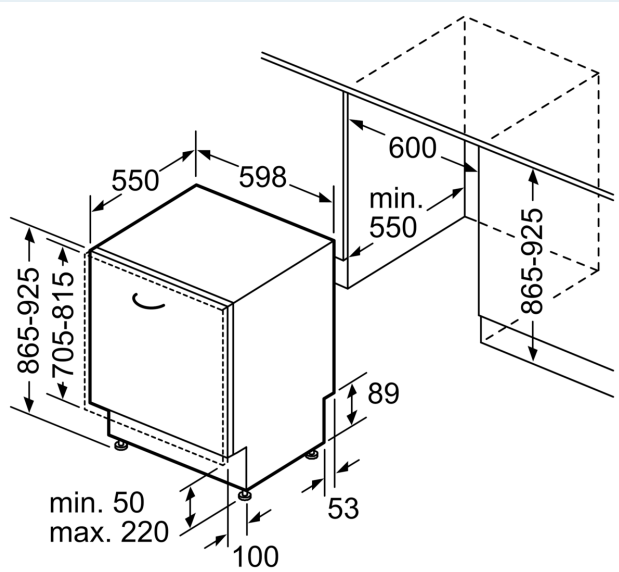
**iQ500, Vollintegrierter
Geschirrspüler, 60 cm, XXL,
varioScharnier für besondere
Einbausituationen
SX95EX07CE**

Maßzeichnungen

Maße in mm



⚡ Steckdose
() Werte mit Verlängerungssatz



Maße in mm